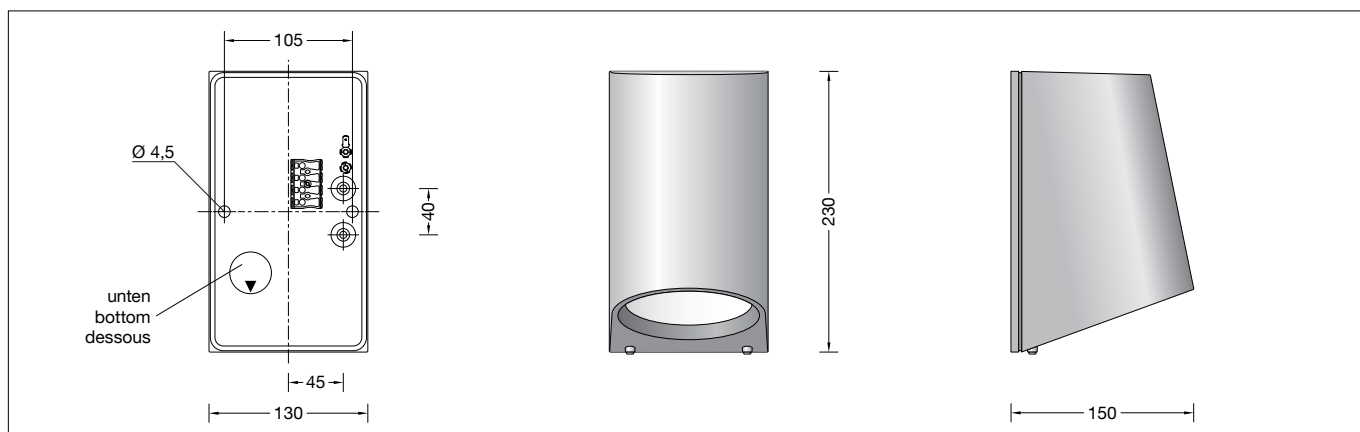


**BEGA****24 503**

Aplique de pared  
Applique  
Wandarmatuur



### Instrucciones de uso

#### Aplicación

Luminaria de pared con luz dirigida.

#### Descripción del producto

La luminaria está compuesta de aluminio de inyección, aluminio y acero inoxidable  
Tecnología de recubrimiento BEGA Unidure®  
Color grafito o plata  
Cristal de seguridad transparente  
Junta de silicona  
Reflector de aluminio puro anodizado  
2 agujeros de fijación  $\varnothing$  4,5 mm  
Distancia 105 mm  
2 entradas de cables para el cableado continuo del cable de conexión de  $\varnothing$  7-10,5 mm, máx. 5 G 1,5<sup>□</sup>  
Clema de conexión 2,5<sup>□</sup>  
Conexión de toma de tierra  
Fuente de alimentación LED  
220-240 V  $\sim$  0/50-60 Hz  
DC 176-275 V  
con posibilidad de control DALI  
Número de direcciones DALI: 1  
Entre los cables de red y los conductores de control existe un aislamiento básico BEGA Thermal Control®  
Regulación térmica temporal de la potencia de la luminaria para la protección de componentes sensibles a altas temperaturas sin desconectar la luminaria  
Clase de protección I  
Tipo de protección IP 64  
Protección contra el polvo y las salpicaduras de agua  
Resistencia contra impacto IK07  
Protección contra los choques mecánicos < 2 Julios  
 – Distintivo de seguridad  
 – Símbolo de conformidad  
Peso: 1,6 kg  
Este producto contiene fuentes de luz de las clases de eficiencia energética D, E

#### Dark Sky

La luz de esta luminaria se dirige de manera uniforme y muy eficaz sobre la superficie que se desea iluminar. No se emite luz en el semiespacio superior de la luminaria.

#### Protección contra sobretensiones

Los componentes electrónicos instalados en la luminaria están protegidos contra sobretensiones según DIN EN 61547. Para lograr una protección adicional, p. ej. contra transitorios, etc., recomendamos componentes para la protección contra sobretensiones separados. Puede encontrarlos en nuestro sitio web en [www.bega.com](http://www.bega.com).

### Istruzioni per l'uso

#### Applicazione

Applique con luce direzionata.

#### Descrizione del prodotto

Apparecchio in fusione di alluminio, alluminio e acciaio inox  
Tecnologia di rivestimento BEGA Unidure®  
Colore grafite o argento  
Vetro di sicurezza trasparente  
Guarnizione in silicone  
Riflettore in alluminio puro anodizzato  
2 fori di fissaggio  $\varnothing$  4,5 mm  
Distanza 105 mm  
2 ingressi cavi per cablaggio passante del cavo di allacciamento  $\varnothing$  7-10,5 mm, máx. 5 G 1,5<sup>□</sup>  
Morsetto 2,5<sup>□</sup>  
Collegamento per conduttore di protezione  
Alimentatore LED  
220-240 V  $\sim$  0/50-60 Hz  
DC 176-275 V  
Comandabile DALI  
Quantità di indirizzi DALI: 1  
Fra la linea della rete e quelle di comando è presente un isolamento principale BEGA Thermal Control®  
Regolazione termica temporanea della potenza degli apparecchi per la protezione di componenti sensibili alle temperature, senza spegnere l'apparecchio.  
Classe di isolamento I  
Protezione IP 64  
Stagno alla polvere e protetto da spruzzi d'acqua  
Protezione antiurto IK07  
Protezione contro urti meccanici < 2 Joule  
 – Marchio di controllo  
 – Simbolo di conformità  
Peso: 1,6 kg  
Questo prodotto contiene sorgenti luminose delle classi di efficienza energetica D, E

#### Dark Sky

La luce di questo apparecchio viene indirizzata in modo omogeneo e altamente efficiente sulla superficie da illuminare. Non viene emessa luce nella metà superiore dell'apparecchio.

#### Protezione contro le sovratensioni

I componenti elettronici montati nell'apparecchio sono protetti da sovratensione ai sensi della norma DIN EN 61547. Per ottenere un'ulteriore protezione da transienti ecc., consigliamo a parte dei componenti di protezione contro sovratensioni. Essi sono riportati sul nostro sito web all'indirizzo [www.bega.com](http://www.bega.com).

### Gebruiksaanwijzing

#### Toepassing

Wandarmatuur met gericht licht.

#### Productbeschrijving

Het armatuur bestaat uit gegoten aluminium, aluminium en edelstaal  
Coatingtechnologie BEGA Unidure®  
Kleur grafiet of zilver  
Veiligheidsglas helder  
Siliconenaafdichting  
Reflector van geanodiseerd aluminium  
2 bevestigingsgaten  $\varnothing$  4,5 mm  
Afstand 105 mm  
2 kabelinvoeren voor doorvoerbedrading van de aansluitkabel  $\varnothing$  7 - 10,5 mm, máx. 5 G 1,5<sup>□</sup>  
Aansluitklem 2,5<sup>□</sup>  
Aarddraadaansluiting  
LED-netdeel  
220-240 V  $\sim$  0/50-60 Hz  
DC 176-275 V  
DALI-regelbaar  
Aantal DALI-adressen: 1  
Tussen net- en stuurkabels is een basisisolatie aanwezig  
BEGA Thermal Control®  
Tijdelijke thermische regeling van het armatuur voor de bescherming van temperatuurgevoelige bouwdeelen zonder de armatuur uit te schakelen  
Veiligheidsklasse I  
Classificatie IP 64  
Stofdicht en beschermd tegen spatwater  
Stootvastheid IK07  
Bescherming tegen mechanische stoten < 2 joule  
 – Veiligheidssymbool  
 – Symbool overeenkomstig richtlijn Europese Unie  
Gewicht: 1,6 kg  
Dit product bevat lichtbronnen met energie-efficiëntieklasse D, E

#### Dark Sky

Het licht van dit armatuur wordt gelijkmatig en zeer efficiënt op het te verlichten vlak gericht. Er komt geen licht in de bovenste helft van het armatuur vrij.

#### Overspanningsbeveiliging

De in het armatuur ingebouwde elektronische componenten zijn volgens EN 61547 tegen overspanning beveiligd. Om een extra beveiliging tegen bv transiënten etc. te bereiken adviseren wij aparte overspanning-beveiligingscomponenten. Deze vindt u op onze website [www.bega.com](http://www.bega.com).

## Seguridad

Tanto en la instalación como en el funcionamiento de esta luminaria han de observarse las normas de seguridad nacionales. El montaje y la puesta en servicio deben ser realizados únicamente por un electricista especializado. El fabricante no asume ninguna responsabilidad en caso de daños causados por el uso o el montaje inadecuados. En caso de realizar modificaciones posteriores en la luminaria, la persona que realiza dichas modificaciones será considerada como fabricante.

## Fuente de luz

Potencia de conexión del módulo	22 W
Potencia de conexión de la luminaria	24,8 W
Temperatura de diseño	$t_a = 25 \text{ }^\circ\text{C}$
Temperatura ambiente	$t_{a \text{ max}} = 35 \text{ }^\circ\text{C}$

## 24 503 K3

Denominación del módulo	LED-0737/830
Temperatura de color	3000 K
Índice de reproducción cromática	CRI > 80
Flujo luminoso del módulo	3190 lm
Flujo luminoso de la luminaria	2021 lm
Rendimiento luminoso de la lum.	81,5 lm/W

## 24 503 K4

Denominación del módulo	LED-0737/840
Temperatura de color	4000 K
Índice de reproducción cromática	CRI > 80
Flujo luminoso del módulo	3410 lm
Flujo luminoso de la luminaria	2160 lm
Rendimiento luminoso de la lum.	87,1 lm/W

## Montaje

¡Los LED son componentes electrónicos de alta calidad!  
Por favor, evite tocar la superficie de salida de luz del LED directamente con las manos durante el montaje o el cambio.

Soltar los tornillos y quitar la parte superior de la luminaria.

Pasar el cable de conexión de la red por la entrada dispuesta en la parte inferior de la luminaria.

Observar la posición de uso de la luminaria «flecha abajo».

Fijar la parte inferior de la luminaria con el material de fijación adjunto u otro material apropiado en la base de montaje.

Para este fin es absolutamente necesario utilizar las juntas anulares suministradas. Establecer la conexión de puesta a tierra. Pasar los tubos de silicona por encima de los conductores de conexión y establecer la conexión eléctrica.

Para la activación digital se debe utilizar la clema DA, DA.

Si no se utiliza esta clema, la luminaria funciona con la potencia lumínica completa.

Con el fin de garantizar la máxima vida útil de los componentes eléctricos, es absolutamente necesario insertar la bolsa desecante adjunta en la luminaria.

Retirar la bolsa desecante de su embalaje de lámina y posicionarla en el punto marcado con la nota de aviso roja inmediatamente antes de cerrar definitivamente la luminaria.

Realizar la puesta a tierra entre las partes superior e inferior de la luminaria.

Comprobar la correcta posición de la junta.

Colocar la parte superior de la luminaria, presionar y apretar los tornillos uniformemente a mano.

¡No usar un destornillador a batería!

## Limpieza · Conservación

Limpiar el polvo y la suciedad de la luminaria con regularidad, utilizando productos de limpieza sin disolventes.

No utilizar un limpiador de alta presión.

## Sicurezza

Per l'installazione e l'uso di questo apparecchio vanno osservate le disposizioni nazionali di sicurezza.

Il montaggio e la messa in funzione devono essere effettuati esclusivamente da un elettricista qualificato.

Il produttore non si assume alcuna responsabilità per eventuali danni causati da un uso o montaggio falso.

Qualora vengano apportate delle modifiche all'apparecchio in un secondo momento, è da intendere come produttore la persona che esegue tali modifiche.

## Lampada

Potenza modulo	22 W
Potenza apparecchio	24,8 W
Temperatura di riferimento	$t_a = 25 \text{ }^\circ\text{C}$
Temperatura ambiente	$t_{a \text{ max}} = 35 \text{ }^\circ\text{C}$

## 24 503 K3

Denominazione modulo	LED-0737/830
Temperatura di colore	3000 K
Indice di resa del colore	CRI > 80
Flusso luminoso modulo	3190 lm
Flusso luminoso apparecchi	2021 lm
Efficienza luminosa apparecchi	81,5 lm/W

## 24 503 K4

Denominazione modulo	LED-0737/840
Temperatura di colore	4000 K
Indice di resa del colore	CRI > 80
Flusso luminoso modulo	3410 lm
Flusso luminoso apparecchi	2160 lm
Efficienza luminosa apparecchi	87,1 lm/W

## Montaggio

I LED sono elementi elettronici di alta qualità!  
Durante il montaggio o la sostituzione evitare di toccare direttamente la superficie luminosa dei LED con le mani.

Allentare le viti e rimuovere la parte superiore dell'apparecchio.

Introdurre il cavo di allacciamento alla rete elettrica nella parte inferiore dell'apparecchio.

Osservare la posizione dell'apparecchio «freccia in basso».

Fissare la parte inferiore dell'apparecchio con il materiale di fissaggio in dotazione o con altro materiale adatto sul fondo di montaggio. Utilizzare in ogni caso gli anelli di tenuta in dotazione.

Stabilire il collegamento con il conduttore di protezione. Far scorrere i tubi flessibili in silicone sui raccordi ed eseguire l'allacciamento elettrico.

Per il comando digitale va utilizzato il morsetto DA, DA.

Se questo morsetto non viene utilizzato, l'apparecchio funziona a piena potenza.

Per garantire la massima durata dei componenti elettrici è assolutamente necessario inserire il sacchetto disidratante in dotazione nell'apparecchio.

Togliere il sacchetto disidratante dalla pellicola e collocarlo in corrispondenza del punto contrassegnato dal foglio di istruzioni rosso subito prima di chiudere definitivamente l'apparecchio.

Collegare la parte superiore dell'apparecchio a quella inferiore con il conduttore di protezione. È importante che la guarnizione sia posizionata correttamente.

Applicare la parte superiore dell'apparecchio, esercitare pressione e serrare le viti a mano in maniera uniforme.

Non utilizzare avvitatori a batteria!

## Pulizia · Cura

Eliminare regolarmente sporco e altri accumuli di impurità dall'apparecchio utilizzando detersivi privi di solvente.

Non utilizzare pulitori ad alta pressione.

## Veiligheid

Bij het installeren en gebruiken van dit armatuur moeten de nationale veiligheidsvoorschriften in acht worden genomen.

De montage en ingebruikname mag alleen door een elektromonteur worden uitgevoerd.

De fabrikant stelt zich niet aansprakelijk voor schade die ontstaat door een onjuist gebruik of verkeerde montage.

Indien achteraf wijzigingen aan het armatuur worden aangebracht, geldt de persoon die deze wijzigingen aanbrengt, als de fabrikant.

## Lichtbron

Module-aansluitvermogen	22 W
Armatuur-aansluitvermogen	24,8 W
Nominale temperatuur	$t_a = 25 \text{ }^\circ\text{C}$
Omgevingstemperatuur	$t_{a \text{ max}} = 35 \text{ }^\circ\text{C}$

## 24 503 K3

Modulebenaming	LED-0737/830
Kleurtemperatuur	3000 K
Kleurweergave-index	CRI > 80
Module-lichtstroom	3190 lm
Armaturen-lichtstroom	2021 lm
Armatuurrendement	81,5 lm/W

## 24 503 K4

Modulebenaming	LED-0737/840
Kleurtemperatuur	4000 K
Kleurweergave-index	CRI > 80
Module-lichtstroom	3410 lm
Armaturen-lichtstroom	2160 lm
Armatuurrendement	87,1 lm/W

## Montage

Leds zijn hoogwaardige elektronische onderdelen!

Voorkom tijdens het monteren of vervangen dat de led-lichtopening direct met de handen wordt aangeraakt.

Draai de schroeven los en verwijder het bovenste deel van het armatuur.

Steek de voedingskabel door de kabelinvoer in het armatuur.

Let op de gebruikspositie van het armatuur "pijl naar beneden".

Bevestig het onderste deel van het armatuur met het bijgeleverde of ander geschikt bevestigingsmateriaal op het montagevlak. Gebruik hierbij in ieder geval de bijgeleverde afdichtingen.

Breng de aarddraadverbinding tot stand. Schuif de siliconenslangen over de aansluitdraden en breng de elektrische aansluiting tot stand.

Voor de digitale aansturing moet de klem DA, DA worden gebruikt.

Bij niet-aansluiting van deze klem werkt het armatuur met volle lichtopbrengst.

Om de maximale levensduur van de elektrische bouwdelen te garanderen, moet het bijgevoegde zakje met droogmiddel in ieder geval in het armatuur worden aangebracht.

Neem het zakje met droogmiddel uit de folieverpakking en plaats het direct, voordat u de armatuur definitief sluit, op de positie die met het rode informatiebriefje is gemarkeerd.

Breng de aardverbinding tussen het boven- en onderdeel van het armatuur tot stand.

Let op de juiste zitting van de afdichting.

Plaats het bovenste deel van het armatuur, duw het aan en draai de schroeven gelijkmatig met de hand vast.

Gebruik geen accuschroevendraaier!

## Reiniging · Onderhoud

Reinig het armatuur regelmatig met oplosmiddelvrije reinigingsmiddelen van vuil en aanslag.

Gebruik hiervoor geen hogedrukreiniger.

### Cambio del módulo LED

La denominación del módulo LED está anotada en una etiqueta en la luminaria.

Los módulos de recambio BEGA corresponden en el color de la luz y la potencia lumínica a los módulos instalados originalmente.

La sustitución puede ser realizada por personas cualificadas con herramientas corrientes en el mercado.

Desconectar la instalación eléctrica y abrir la luminaria.

Observe las instrucciones de montaje del módulo LED.

Comprobar las juntas de la luminaria y reemplazarlas en caso necesario.

Si el cristal está defectuoso, se debe sustituir.

Cerrar la luminaria.

### Sostituzione del modulo LED

La denominazione del modulo LED è indicata su un'etichetta all'interno dell'apparecchio.

I moduli sostitutivi BEGA presentano colore della luce e flusso luminoso uguali a quelli dei moduli montati in origine.

La sostituzione può essere effettuata da persone qualificate con l'ausilio di attrezzi comunemente reperibili in commercio.

Agire a tensione nulla e aprire l'apparecchio. Attenersi alle istruzioni di montaggio del modulo LED.

Controllare le guarnizioni dell'apparecchio ed eventualmente sostituirle.

Gli eventuali vetri difettosi vanno sostituiti.

Chiudere l'apparecchio.

### Vervangen van de LED-module

De benaming van de LED-module is aangegeven op een etiket in het armatuur. BEGA-ervangmodules komen in lichtkleur en lichtopbrengst overeen met de oorspronkelijk ingebouwde modules.

De vervanging kan door gekwalificeerde personen met normaal gereedschap worden uitgevoerd.

Schakel de installatie spanningsvrij en open het armatuur.

Neem de montagehandleiding van de LED-module in acht.

Controleer de afdichtingen van het armatuur en vervang deze indien nodig.

Een defect glas moet worden vervangen.

Sluit het armatuur.

### Piezas de recambio

Fuente de alimentación LED	DEV-0402/700i
Módulo LED 3000 K	LED-0737/830
Módulo LED 4000 K	LED-0737/840
Reflector	76 001 353
Junta	83 002 178

### Ricambi

Alimentatore LED	DEV-0402/700i
Modulo LED 3000 K	LED-0737/830
Modulo LED 4000 K	LED-0737/840
Riflettore	76 001 353
Guarnizione	83 002 178

### Accessoires

LED-netdeel	DEV-0402/700i
LED-module 3000 K	LED-0737/830
LED-module 4000 K	LED-0737/840
Reflector	76 001 353
Afdichting	83 002 178