

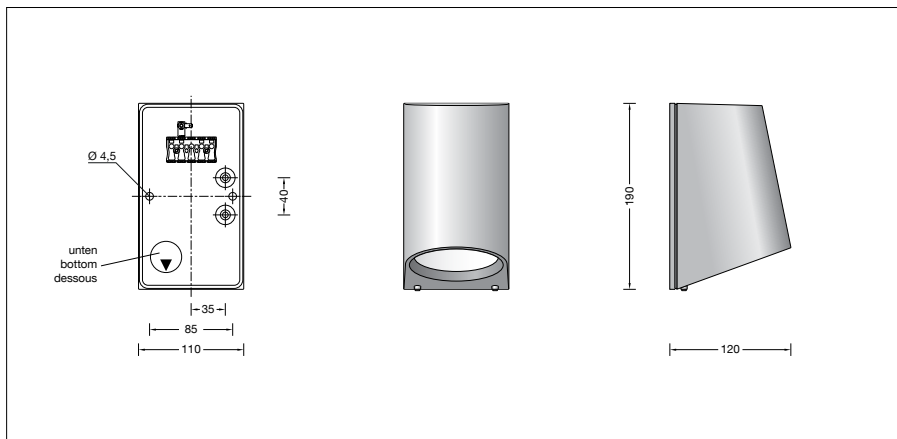
BEGA**24 502**

Applique



Progetto · Riferimento

Data



Specifiche del prodotto

Descrizione del prodotto

Apparecchio in fusione di alluminio, alluminio e acciaio inox
Tecnologia di rivestimento BEGA Unidure®
Colore grafite o argento
Vetro di sicurezza trasparente
Guarnizione in silicone
Riflettore in alluminio puro anodizzato
2 fori di fissaggio \varnothing 4,5 mm
Distanza 85 mm
2 ingressi cavi per cablaggio passante del cavo di allacciamento \varnothing 7-10,5 mm, max. 5 G 1,5[□]
Morsetto 2,5[□]
Collegamento per conduttore di protezione
Alimentatore LED
220-240 V \sim 0/50-60 Hz
DC 176-275 V
Comandabile DALI
Quantità di indirizzi DALI: 1
Fra la linea della rete e quelle di comando è presente un isolamento principale BEGA Thermal Control®
Regolazione termica temporanea della potenza degli apparecchi per la protezione di componenti sensibili alle temperature, senza spegnere l'apparecchio.
Classe di isolamento I
Protezione IP 64
Stagno alla polvere e protetto da spruzzi d'acqua
Protezione antiurto IK06
Protezione contro urti meccanici < 1 Joule
 – Marchio di controllo
 – Simbolo di conformità
Peso: 1,0 kg
Questo prodotto contiene sorgenti luminose delle classi di efficienza energetica D, E

Applicazione

Applicque con luce direzionata.

Dark Sky

La luce di questo apparecchio viene diretta in modo uniforme e altamente efficiente sulla superficie da illuminare. Emette meno dell' 1 % del flusso luminoso nel semispazio superiore dell'apparecchio stesso.

Lampada

Potenza modulo 14 W
Potenza apparecchio 17 W
Temperatura di riferimento $t_a = 25^\circ\text{C}$
Temperatura ambiente $t_{a,max} = 35^\circ\text{C}$

Su richiesta le proponiamo anche delle modifiche per temperature ambiente più alte.

24 502 K3

Denominazione modulo LED-0736/830
Temperatura di colore 3000 K
Indice di resa del colore CRI > 80
Flusso luminoso modulo 2030 lm
Flusso luminoso apparecchi 1216 lm
Efficienza luminosa apparecchi 71,5 lm/W

24 502 K4

Denominazione modulo LED-0736/840
Temperatura di colore 4000 K
Indice di resa del colore CRI > 80
Flusso luminoso modulo 2170 lm
Flusso luminoso apparecchi 1300 lm
Efficienza luminosa apparecchi 76,5 lm/W

Durata · Temperatura ambiente

Temperatura di riferimento $t_a = 25^\circ\text{C}$
Alimentatore LED: > 50.000 h
Modulo LED: 160.000 h (L80 B50)

Temperatura ambiente max. $t_a = 35^\circ\text{C}$ (100 %)
Alimentatore LED: 50.000 h
Modulo LED: 130.000 h (L80 B50)

Illuminotecnica

I dati degli apparecchi per il programma di calcolo illuminotecnico DIALux per illuminazione esterna, illuminazione stradale e illuminazione interna, nonché i dati degli apparecchi in formato EULUMDAT e IES sono disponibili sul sito web BEGA www.bega.com.

Corrente di spunto

Corrente di spunto: 5 A / 50 μs
Quantità massima di apparecchi di questo tipo, per i seguenti interruttori:
B 10A: 31 apparecchi
B 16A: 50 apparecchi
C 10A: 52 apparecchi
C 16A: 80 apparecchi

Componenti del flusso luminoso

Comp. lumin. nel semispazio superiore 0,1 %
Comp. lumin. nel semispazio inferiore 99,9 %

Valutazione BUG secondo IES TM-15-07:
1-1-0
Codice di flusso CEN secondo EN 13032-2:
84-99-100-100-100

Codice prodotto 24 502

LED con temperatura di colore a scelta 3000 K o 4000 K
3000 K – codice prodotto + **K3**
4000 K – codice prodotto + **K4**
Colore a scelta grafite o argento
Grafite – Codice prodotto
Argento – Codice prodotto + **A**

Distribuzione della luce

