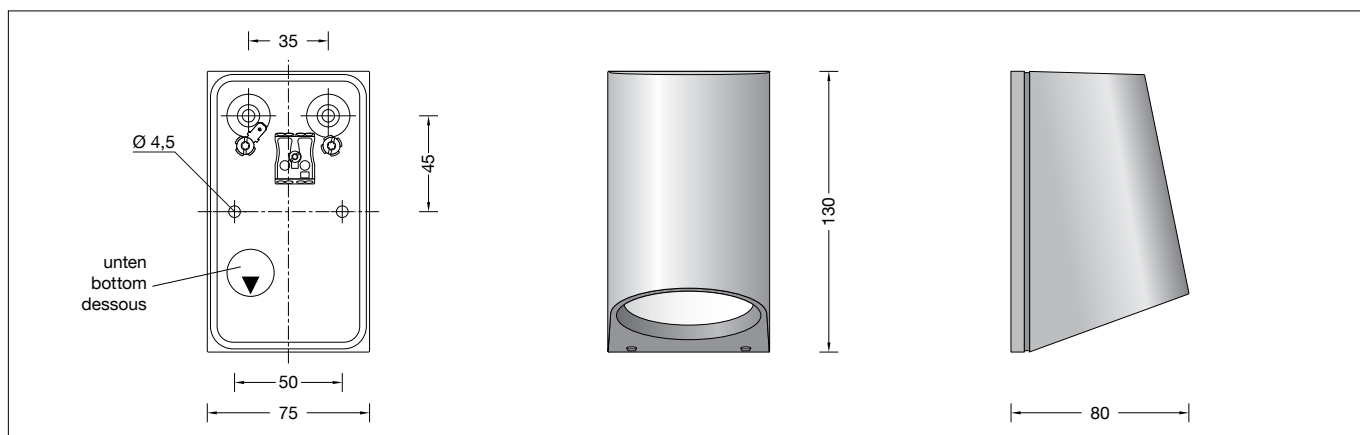


BEGA**24 501**

Aplique de pared
Applique
Wandarmatuur

**Instrucciones de uso****Aplicación**

Luminaria de pared con luz dirigida.

Descripción del producto

La luminaria está compuesta de aluminio de inyección, aluminio y acero inoxidable
Tecnología de recubrimiento BEGA Unidure®
Color grafito o plata
Cristal de seguridad transparente
Junta de silicona
Reflector de aluminio puro anodizado
2 agujeros de fijación \varnothing 4,5 mm
Distancia 50 mm
2 entradas de cables para el cableado continuo del cable de alimentación de \varnothing 7-10,5 mm
Clima de conexión 2,5[□]
Conexión de toma de tierra
BEGA Ultimate Driver®
Fuente de alimentación LED
220-240 V \sphericalangle 0/50-60 Hz
DC 176-264 V
BEGA Thermal Switch®
Desconexión térmica temporal para la protección de componentes sensibles a altas temperaturas
Clase de protección I
Tipo de protección IP 64
Protección contra el polvo y las salpicaduras de agua
Resistencia contra impacto IK07
Protección contra los choques mecánicos < 2 julios
⚡¹⁰ – Distintivo de seguridad
CE – Símbolo de conformidad
Peso: 0,4 kg
Este producto contiene fuentes de luz de las clases de eficiencia energética D, E

Dark Sky

La luz de esta luminaria se dirige de manera uniforme y muy eficaz sobre la superficie que se desea iluminar. Menos del 1 % del flujo luminoso de la luminaria se emite en el semiespacio superior de la luminaria.

Istruzioni per l'uso**Applicazione**

Applique con luce direzionata.

Descrizione del prodotto

Apparecchio in fusione di alluminio, alluminio e acciaio inox
Tecnologia di rivestimento BEGA Unidure®
Colore grafito o argento
Vetro di sicurezza trasparente
Guarnizione in silicone
Riflettore in alluminio puro anodizzato
2 fori di fissaggio \varnothing 4,5 mm
Distanza 50 mm
2 ingressi cavo per cablaggio passante del cavo di allacciamento \varnothing 7-10,5 mm
Morsetto 2,5[□]
Collegamento per conduttore di protezione BEGA Ultimate Driver®
Alimentatore LED
220-240 V \sphericalangle 0/50-60 Hz
DC 176-264 V
BEGA Thermal Switch®
Spegnimento termico temporaneo per la protezione di componenti sensibili alle temperature
Classe di isolamento I
Protezione IP 64
Stagno alla polvere e protetto da spruzzi d'acqua
Protezione antiurto IK07
Protezione contro urti meccanici < 2 Joule
⚡¹⁰ – Marchio di controllo
CE – Símbolo di conformità
Peso: 0,4 kg
Questo prodotto contiene sorgenti luminose delle classi di efficienza energetica D, E

Dark Sky

La luce di questo apparecchio viene diretta in modo uniforme e altamente efficiente sulla superficie da illuminare. Emette meno dell' 1 % del flusso luminoso nel semispazio superiore dell'apparecchio stesso.

Gebruiksaanwijzing**Toepassing**

Wandarmatuur met gericht licht.

Productbeschrijving

Het armatuur bestaat uit gegoten aluminium, aluminium en edelstaal
Coatingtechnologie BEGA Unidure®
Kleur grafit of zilver
Veiligheidsglas helder
Siliconenaafdichting
Reflector van geanodiseerd aluminium
2 bevestigingsgaten \varnothing 4,5 mm
Afstand 50 mm
2 kabelinvoeren voor doorvoerbedrading van de netaansluitkabel \varnothing 7-10,5 mm
Aansluitklem 2,5[□]
Aarddraadaansluiting
BEGA Ultimate Driver®
LED-netdeel
220-240 V \sphericalangle 0/50-60 Hz
DC 176-264 V
BEGA Thermal Switch®
Tijdelijke thermische uitschakeling voor de bescherming van temperatuurgevoelige bouwdeelen
Veiligheidsklasse I
Classificatie IP 64
Stofdicht en beschermd tegen spatwater
Stootvastheid IK07
Bescherming tegen mechanische stoten < 2 joule
⚡¹⁰ – Veiligheidssymbool
CE – Symbool overeenkomstig richtlijn
Europese Unie
Gewicht: 0,4 kg
Dit product bevat lichtbronnen met energie-efficiëntieklasse D, E

Dark Sky

Het licht van dit armatuur wordt gelijkmatig en zeer efficiënt op het te verlichten vlak gericht. Minder dan 1 % van de lichtstroom wordt in de bovenste helft van het armatuur afgegeven.

Seguridad

Tanto en la instalación como en el funcionamiento de esta luminaria han de observarse las normas de seguridad nacionales.

El montaje y la puesta en servicio deben ser realizados únicamente por un electricista especializado.

El fabricante no asume ninguna responsabilidad en caso de daños causados por el uso o el montaje inadecuados. En caso de realizar modificaciones posteriores en la luminaria, la persona que realiza dichas modificaciones será considerada como fabricante.

Protección contra sobretensiones

Los componentes electrónicos instalados en la luminaria están protegidos contra sobretensiones según DIN EN 61547.

Para lograr una protección adicional, p. ej. contra transitorios, etc., recomendamos componentes para la protección contra sobretensiones separados. Puede encontrarlos en nuestro sitio web en www.bega.com.

Montaje

¡Los LED son componentes electrónicos de alta calidad!

Por favor, evite tocar la superficie de salida de luz del LED directamente con las manos durante el montaje o el cambio.

Pasar el cable de conexión de la red por la entrada dispuesta en la parte inferior de la luminaria.

Observar la posición de uso de la luminaria «flecha abajo».

Fijar la parte inferior de la luminaria con el material de fijación adjunto u otro material apropiado en la base de montaje.

Para este fin es absolutamente necesario utilizar las juntas anulares suministradas. Establecer la conexión de puesta a tierra. Pasar los tubos de silicona por encima de los conductores de conexión y establecer la conexión eléctrica.

Con el fin de garantizar la máxima vida útil de los componentes eléctricos, es absolutamente necesario insertar la bolsa desecante adjunta en la luminaria.

Retirar la bolsa desecante de su embalaje de lámina y posicionarla en el punto marcado con la nota de aviso roja inmediatamente antes de cerrar definitivamente la luminaria.

Realizar la puesta a tierra entre las partes superior e inferior de la luminaria. Comprobar la correcta posición de la junta. Colocar la parte superior de la luminaria, presionar y apretar los tornillos uniformemente a mano.

¡No usar un destornillador a batería!

Limpieza · Conservación

Limpiar el polvo y la suciedad de la luminaria con regularidad, utilizando productos de limpieza sin disolventes.

No utilizar un limpiador de alta presión.

Sicurezza

Per l'installazione e l'uso di questo apparecchio vanno osservate le disposizioni nazionali di sicurezza.

Il montaggio e la messa in funzione devono essere effettuati esclusivamente da un elettricista qualificato.

Il produttore non si assume alcuna responsabilità per eventuali danni causati da un uso o montaggio falso.

Qualora vengano apportate delle modifiche all'apparecchio in un secondo momento, è da intendere come produttore la persona che esegue tali modifiche.

Protezione contro le sovratensioni

I componenti elettronici montati nell'apparecchio sono protetti da sovratensione ai sensi della norma DIN EN 61547.

Per ottenere un'ulteriore protezione da transienti ecc., consigliamo a parte dei componenti di protezione contro sovratensioni. Essi sono riportati sul nostro sito web all'indirizzo www.bega.com.

Montaggio

I LED sono elementi elettronici di alta qualità! Durante il montaggio o la sostituzione evitare di toccare direttamente la superficie luminosa dei LED con le mani.

Introdurre il cavo di allacciamento alla rete elettrica nella parte inferiore dell'apparecchio. Osservare la posizione dell'apparecchio «freccia in basso».

Fissare la parte inferiore dell'apparecchio con il materiale di fissaggio in dotazione o con altro materiale adatto sul fondo di montaggio. Utilizzare in ogni caso gli anelli di tenuta in dotazione.

Stabilire il collegamento con il conduttore di protezione. Far scorrere i tubi flessibili in silicone sui raccordi ed eseguire l'allacciamento elettrico.

Per garantire la massima durata dei componenti elettrici è assolutamente necessario inserire il sacchetto disidratante in dotazione nell'apparecchio.

Togliere il sacchetto disidratante dalla pellicola e collocarlo in corrispondenza del punto contrassegnato dal foglio di istruzioni rosso subito prima di chiudere definitivamente l'apparecchio.

Collegare la parte superiore dell'apparecchio a quella inferiore con il conduttore di protezione. È importante che la guarnizione sia posizionata correttamente.

Applicare la parte superiore dell'apparecchio, esercitare pressione e serrare le viti a mano in maniera uniforme.

Non utilizzare avvitatori a batteria!

Pulizia · Cura

Eliminare regolarmente sporco e altri accumuli di impurità dall'apparecchio utilizzando detergenti privi di solvente.

Non utilizzare pulitori ad alta pressione.

Veiligheid

Bij het installeren en gebruiken van dit armatuur moeten de nationale veiligheidsvoorschriften in acht worden genomen.

De montage en ingebruikname mag alleen door een elektromonteur worden uitgevoerd.

De fabrikant stelt zich niet aansprakelijk voor schade die ontstaat door een onjuist gebruik of verkeerde montage.

Indien achteraf wijzigingen aan het armatuur worden aangebracht, geldt de persoon die deze wijzigingen aanbrengt, als de fabrikant.

Overspanningsbeveiliging

De in het armatuur ingebouwde elektronische componenten zijn volgens EN 61547 tegen overspanning beveiligd.

Om een extra beveiliging tegen bv. transiënten etc. te bereiken adviseren wij aparte overspanning-beveiligingscomponenten.

Deze vindt u op onze website www.bega.com.

Montage

Leds zijn hoogwaardige elektronische onderdelen!

Voorkom tijdens het monteren of vervangen dat de led-lichtopening direct met de handen wordt aangeraakt.

Steek de netvoedingskabel door de kabelinvoer in het armatuur.

Let op de gebruikspositie van het armatuur "pijl naar beneden".

Bevestig het onderste deel van het armatuur met het bijgeleverde of ander geschikt bevestigingsmateriaal op het montagevlak. Gebruik hierbij in ieder geval de bijgeleverde afdichtingen.

Breng de aarddraadverbinding tot stand. Schuif de siliconenslangen over de aansluitdraden en breng de elektrische aansluiting tot stand.

Om de maximale levensduur van de elektrische bouwdeelen te garanderen, moet het bijgevoegde zakje met droogmiddel in ieder geval in het armatuur worden aangebracht.

Neem het zakje met droogmiddel uit de folieverpakking en plaats het direct, voordat u de armatuur definitief sluit, op de positie die met het rode informatiebriefje is gemarkeerd.

Breng de aardverbinding tussen het boven- en onderdeel van het armatuur tot stand.

Let op de juiste zitting van de afdichting.

Plaats het bovenste deel van het armatuur, duw het aan en draai de schroeven gelijkmatig met de hand vast.

Gebruik geen accuschroevendraaier!

Reiniging · Onderhoud

Reinig het armatuur regelmatig met oplosmiddelvrije reinigingsmiddelen van vuil en aanslag.

Gebruik hiervoor geen hogedrukreiniger.

Fuente de luz

| | |
|--------------------------------------|----------------------------|
| Potencia de conexión del módulo | 4 W |
| Potencia de conexión de la luminaria | 5,1 W |
| Temperatura de diseño | $t_a = 25\text{ °C}$ |
| Temperatura ambiente | $t_{a,max} = 45\text{ °C}$ |

24 501 K3

| | |
|----------------------------------|--------------|
| Denominación del módulo | LED-0734/830 |
| Temperatura de color | 3000 K |
| Índice de reproducción cromática | CRI > 80 |
| Flujo luminoso del módulo | 580 lm |
| Flujo luminoso de la luminaria | 342 lm |
| Rendimiento luminoso de la lum. | 67,1 lm/W |

24 501 K4

| | |
|----------------------------------|--------------|
| Denominación del módulo | LED-0734/840 |
| Temperatura de color | 4000 K |
| Índice de reproducción cromática | CRI > 80 |
| Flujo luminoso del módulo | 620 lm |
| Flujo luminoso de la luminaria | 366 lm |
| Rendimiento luminoso de la lum. | 71,8 lm/W |

Cambio del módulo LED

La denominación del módulo LED está anotada en una etiqueta en la luminaria.
 Los módulos de recambio BEGA corresponden en el color de la luz y la potencia lumínica a los módulos instalados originalmente.
 La sustitución puede ser realizada por personas cualificadas con herramientas corrientes en el mercado.
 Desconectar la instalación eléctrica y abrir la luminaria.
 Observe las instrucciones de montaje del módulo LED.
 Comprobar las juntas de la luminaria y reemplazarlas en caso necesario.
 Si el cristal está defectuoso, se debe sustituir.
 Cerrar la luminaria.

Lampada

| | |
|----------------------------|----------------------------|
| Potenza modulo | 4 W |
| Potenza apparecchio | 5,1 W |
| Temperatura di riferimento | $t_a = 25\text{ °C}$ |
| Temperatura ambiente | $t_{a,max} = 45\text{ °C}$ |

24 501 K3

| | |
|--------------------------------|--------------|
| Denominazione modulo | LED-0734/830 |
| Temperatura di colore | 3000 K |
| Indice di resa del colore | CRI > 80 |
| Flusso luminoso modulo | 580 lm |
| Flusso luminoso apparecchi | 342 lm |
| Efficienza luminosa apparecchi | 67,1 lm/W |

24 501 K4

| | |
|--------------------------------|--------------|
| Denominazione modulo | LED-0734/840 |
| Temperatura di colore | 4000 K |
| Indice di resa del colore | CRI > 80 |
| Flusso luminoso modulo | 620 lm |
| Flusso luminoso apparecchi | 366 lm |
| Efficienza luminosa apparecchi | 71,8 lm/W |

Sostituzione del modulo LED

La denominazione del modulo LED è indicata su un'etichetta all'interno dell'apparecchio.
 I moduli sostitutivi BEGA presentano colore della luce e flusso luminoso uguali a quelli dei moduli montati in origine.
 La sostituzione può essere effettuata da persone qualificate con l'ausilio di attrezzi comunemente reperibili in commercio.
 Agire a tensione nulla e aprire l'apparecchio.
 Attenersi alle istruzioni di montaggio del modulo LED.
 Controllare le guarnizioni dell'apparecchio ed eventualmente sostituirle.
 Gli eventuali vetri difettosi vanno sostituiti.
 Chiudere l'apparecchio.

Lichtbron

| | |
|---------------------------|----------------------------|
| Module-aansluitvermogen | 4 W |
| Armatuur-aansluitvermogen | 5,1 W |
| Nominale temperatuur | $t_a = 25\text{ °C}$ |
| Omgevingstemperatuur | $t_{a,max} = 45\text{ °C}$ |

24 501 K3

| | |
|-----------------------|--------------|
| Modulebenaming | LED-0734/830 |
| Kleurtemperatuur | 3000 K |
| Kleurweergave-index | CRI > 80 |
| Module-lichtstroom | 580 lm |
| Armaturen-lichtstroom | 342 lm |
| Armatuurrendement | 67,1 lm/W |

24 501 K4

| | |
|-----------------------|--------------|
| Modulebenaming | LED-0734/840 |
| Kleurtemperatuur | 4000 K |
| Kleurweergave-index | CRI > 80 |
| Module-lichtstroom | 620 lm |
| Armaturen-lichtstroom | 366 lm |
| Armatuurrendement | 71,8 lm/W |

Vervangen van de LED-module

De benaming van de LED-module is aangegeven op een etiket in het armatuur.
 BEGA-ervangmodules komen in lichtkleur en lichtopbrengst overeen met de oorspronkelijk ingebouwde modules.
 De vervanging kan door gekwalificeerde personen met normaal gereedschap worden uitgevoerd.
 Schakel de installatie spanningsvrij en open het armatuur.
 Neem de montagehandleiding van de LED-module in acht.
 Controleer de afdichtingen van het armatuur en vervang deze indien nodig.
 Een defect glas moet worden vervangen.
 Sluit het armatuur.

Piezas de recambio

| | |
|----------------------------|--------------|
| Fuente de alimentación LED | DEV-0303/350 |
| Módulo LED 3000 K | LED-0734/830 |
| Módulo LED 4000 K | LED-0734/840 |
| Reflector | 76 000 949 |
| Junta | 83 002 176 |

Ricambi

| | |
|-------------------|--------------|
| Alimentatore LED | DEV-0303/350 |
| Modulo LED 3000 K | LED-0734/830 |
| Modulo LED 4000 K | LED-0734/840 |
| Riflettore | 76 000 949 |
| Guarnizione | 83 002 176 |

Accessoires

| | |
|-------------------|--------------|
| LED-netdeel | DEV-0303/350 |
| LED-module 3000 K | LED-0734/830 |
| LED-module 4000 K | LED-0734/840 |
| Reflector | 76 000 949 |
| Afdichting | 83 002 176 |