

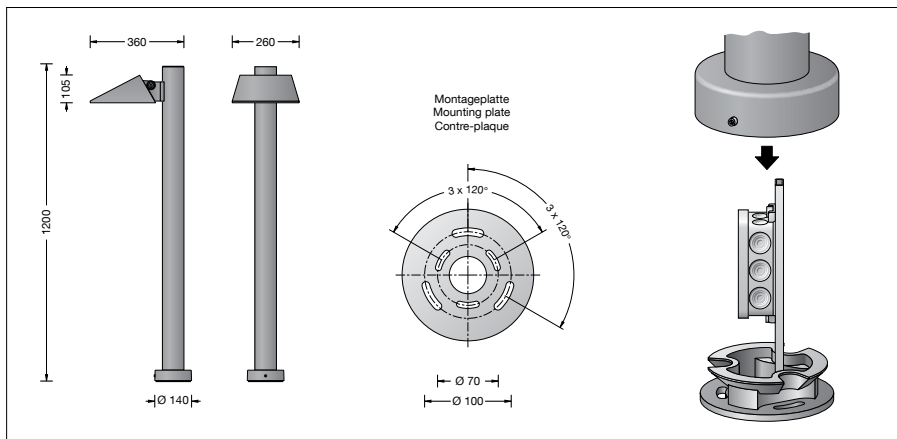
BEGA**84 304**

Paletto luminoso



Progetto · Riferimento

Data



Specifiche del prodotto

Descrizione del prodotto

Apparecchio in fusione di alluminio, alluminio e acciaio inox
Tecnologia di rivestimento BEGA Unidure®
Colore grafite o argento
Vetro di sicurezza satinato
Guarnizione in silicone
Superficie riflettore in alluminio puro
Settore di orientamento 90°
Apparecchio con piastra di montaggio da avvitare su una base o su un unità di ancoraggio a terra
Piastra di montaggio con due cerchi:
o 70 mm, 3 fori allungati larghi 7 mm
o 100 mm, 3 fori allungati larghi 9 mm
Apparecchio regolabile su piastra di montaggio 360°
Staffa di montaggio con scatola di collegamento per il cablaggio passante fino a 5x2,5²
BEGA Ultimate Driver®
Alimentatore LED
220-240 V ~ 0/50-60 Hz
DC 176-264 V
Comandabile DALI
Quantità di indirizzi DALI: 1
Fra la linea della rete e quelle di comando è presente un isolamento principale
BEGA Thermal Control®
Regolazione termica temporanea della potenza degli apparecchi per la protezione di componenti sensibili alle temperature, senza spegnere l'apparecchio.
Classe di isolamento I
Protezione IP 65
Stagno alla polvere e protetto da getti d'acqua
Protezione antiurto IK07
Protezione contro urti meccanici < 2 Joule
CE – Marchio di controllo
CE – Simbolo di conformità
Peso: 7,0 kg
Questo prodotto contiene sorgenti luminose delle classi di efficienza energetica C

Applicazione

Paletto luminoso con distribuzione della luce asimmetrica a fascia per l'illuminazione di piccoli accessi e strade, nonché per l'illuminazione di percorsi.
L'armatura è regolabile, pertanto la distribuzione della luce può essere adattata alle esigenze del luogo di montaggio.

Dark Sky

La luce di questo apparecchio viene indirizzata in modo omogeneo e altamente efficiente sulla superficie da illuminare. Non viene emessa luce nella metà superiore dell'apparecchio.

Lampada

Potenza modulo	13,6 W
Potenza apparecchio	16 W
Temperatura di riferimento	$t_a = 25 \text{ °C}$
Temperatura ambiente	$t_{a \text{ max}} = 50 \text{ °C}$

84 304 K3

Denominazione modulo	2x LED-0969/830
Temperatura di colore	3000 K
Indice di resa del colore	CRI > 80
Flusso luminoso modulo	2630 lm
Flusso luminoso apparecchi	2016 lm
Efficienza luminosa apparecchi	126 lm/W

84 304 K4

Denominazione modulo	2x LED-0969/840
Temperatura di colore	4000 K
Indice di resa del colore	CRI > 80
Flusso luminoso modulo	2700 lm
Flusso luminoso apparecchi	2070 lm
Efficienza luminosa apparecchi	129,4 lm/W

Durata · Temperatura ambiente

Temperatura di riferimento $t_a = 25 \text{ °C}$	
Alimentatore LED:	> 50.000 h
Modulo LED:	> 200.000 h (L80 B50) > 100.000 h (L90 B50)

Temperatura ambiente max. $t_a = 50 \text{ °C}$ (100 %)	
Alimentatore LED:	50.000 h
Modulo LED:	> 200.000 h (L80 B50) > 100.000 h (L90 B50)

Illuminotecnica

I dati degli apparecchi per il programma di calcolo illuminotecnico DIALux per illuminazione esterna, illuminazione stradale e illuminazione interna, nonché i dati degli apparecchi in formato EULUMDAT e IES sono disponibili sul sito web BEGA www.bega.com.

Corrente di spunto

Corrente di spunto: 5 A / 100 μ s
Quantità massima di apparecchi di questo tipo, per i seguenti interruttori:
B 10A: 56 apparecchi
B 16A: 90 apparecchi
C 10A: 56 apparecchi
C 16A: 90 apparecchi

BEGA Constant Optics®

BEGA Constant Optics® è il sistema ottico efficiente pressoché non soggetto ad usura. I materiali durevoli utilizzati quali vetro, alluminio puro e silicone, non sono soggetti ad alcun segno di invecchiamento anche in condizioni estreme come le alte temperature e i raggi UV.

Componenti del flusso luminoso

Comp. lumin. nel semispazio superiore	0 %
Comp. lumin. nel semispazio inferiore	100 %

Valutazione BUG secondo IES TM-15-07:

1-0*-1

Codice di flusso CEN secondo EN 13032-2:
39-76-96-100-100

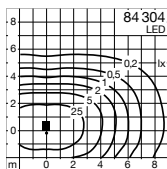
* Il valore misurato al di sopra dei 90°, compresa la luce diffusa (riflessione sull'involucro dell'apparecchio), è U1. Tuttavia, l'apparecchio non emette luce diretta verso l'alto: a causa della componente superiore del flusso luminoso (inferiore allo 0,5%), viene assegnato il valore U0. Ulteriori informazioni su richiesta.

Accessorio

70 895 Collegamento a terra con flangia di fissaggio in acciaio zincato a caldo. Lunghezza totale 400 mm. 3 viti di fissaggio M8 in acciaio inox. Cerchio \varnothing 100 mm.

Per questo accessorio esistono delle istruzioni d'uso separate.

Distribuzione della luce



Codice prodotto 84 304

LED con temperatura di colore a scelta 3000K
o 4000 K

3000K – codice prodotto + **K3**

4000K – codice prodotto + **K4**

Colore a scelta grafite o argento

Grafite – Codice prodotto

Argento – Codice prodotto + **A**