

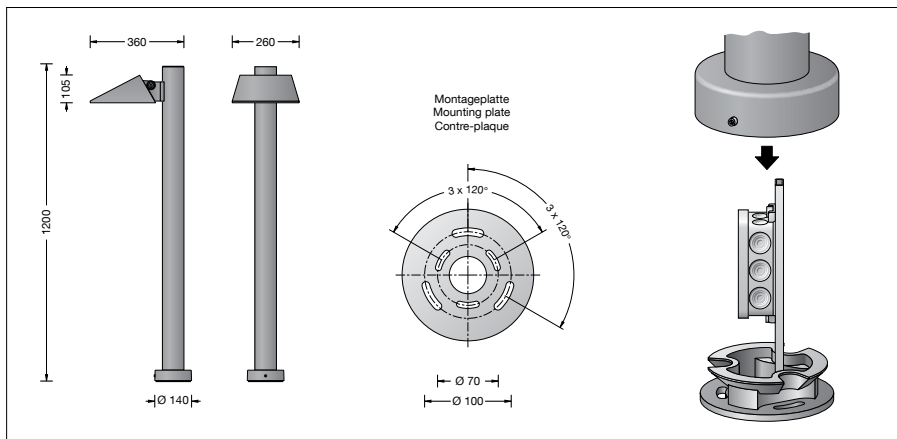
**BEGA****84 107**

Paletto luminoso



Progetto · Riferimento

Data



## Specifiche del prodotto

### Descrizione del prodotto

Apparecchio in fusione di alluminio, alluminio e acciaio inox  
Tecnologia di rivestimento BEGA Unidure®  
Colore grafite o argento  
Vetro di sicurezza  
Guarnizione in silicone  
Riflettore in alluminio puro anodizzato  
Settore di orientamento 90°  
Apparecchio con piastra di montaggio da avvitare su una base o su un unità di ancoraggio a terra  
Piastra di montaggio con due cerchi:  
o 70 mm, 3 fori allungati larghi 7 mm  
o 100 mm, 3 fori allungati larghi 9 mm  
Apparecchio regolabile su piastra di montaggio 360°  
Staffa di montaggio con scatola di collegamento per il cablaggio passante fino a 5x2,5<sup>2</sup>  
BEGA Ultimate Driver®  
Alimentatore LED  
220-240 V ~ 0/50-60 Hz  
DC 176-264 V  
Comandabile DALI  
Quantità di indirizzi DALI: 1  
Fra la linea della rete e quelle di comando è presente un isolamento principale  
BEGA Thermal Control®  
Regolazione termica temporanea della potenza degli apparecchi per la protezione di componenti sensibili alle temperature, senza spegnere l'apparecchio.  
Classe di isolamento I  
Protezione IP 65  
Stagno alla polvere e protetto da getti d'acqua  
Protezione antiurto IK08  
Protezione contro urti meccanici < 5 Joule  
CE – Marchio di controllo  
CE – Simbolo di conformità  
Peso: 7,0 kg  
Questo prodotto contiene sorgenti luminose delle classi di efficienza energetica D

### Applicazione

Paletto luminoso schermato con distribuzione asimmetrica della luce a fascia per illuminare piazze, accessi e ingressi.  
L'armatura è regolabile, pertanto la distribuzione della luce può essere adattata alle esigenze del luogo di montaggio.

### Dark Sky

La luce di questo apparecchio viene indirizzata in modo omogeneo e altamente efficiente sulla superficie da illuminare. Non viene emessa luce nella metà superiore dell'apparecchio.

### Lampada

Potenza modulo 19,4 W  
Potenza apparecchio 22 W  
Temperatura di riferimento  $t_a = 25 \text{ }^\circ\text{C}$   
Temperatura ambiente  $t_{a, \text{max}} = 40 \text{ }^\circ\text{C}$

### 84 107 K4

Denominazione modulo LED-0872/940  
Temperatura di colore 4000 K  
Indice di resa del colore CRI > 90  
Flusso luminoso modulo 3310 lm  
Flusso luminoso apparecchi 2778 lm  
Efficienza luminosa apparecchi 126,3 lm/W

### 84 107 K3

Denominazione modulo LED-0872/930  
Temperatura di colore 3000 K  
Indice di resa del colore CRI > 90  
Flusso luminoso modulo 3130 lm  
Flusso luminoso apparecchi 2627 lm  
Efficienza luminosa apparecchi 119,4 lm/W

### Componenti del flusso luminoso

Comp. lumin. nel semispazio superiore 0 %  
Comp. lumin. nel semispazio inferiore 100 %

Valutazione BUG secondo IES TM-15-07:  
0–0\*–1  
Codice di flusso CEN secondo EN 13032-2:  
40–81–98–100–100

\* Il valore misurato al di sopra dei 90°, compresa la luce diffusa (riflessione sull'involucro dell'apparecchio), è U1. Tuttavia, l'apparecchio non emette luce diretta verso l'alto: a causa della componente superiore del flusso luminoso (inferiore allo 0,5%), viene assegnato il valore U0. Ulteriori informazioni su richiesta.

### Corrente di spunto

Corrente di spunto: 5 A / 100  $\mu\text{s}$   
Quantità massima di apparecchi di questo tipo, per i seguenti interruttori:  
B 10A: 56 apparecchi  
B 16A: 90 apparecchi  
C 10A: 56 apparecchi  
C 16A: 90 apparecchi

### Illuminotecnica

I dati degli apparecchi per il programma di calcolo illuminotecnico DIALux per illuminazione esterna, illuminazione stradale e illuminazione interna, nonché i dati degli apparecchi in formato EULUMDAT e IES sono disponibili sul sito web BEGA [www.bega.com](http://www.bega.com).

### Durata · Temperatura ambiente

Temperatura di riferimento  $t_a = 25 \text{ }^\circ\text{C}$   
Alimentatore LED: > 50.000 h  
Modulo LED: > 200.000 h (L80 B50)  
100.000 h (L90 B50)

Temperatura ambiente max.  $t_a = 40 \text{ }^\circ\text{C}$  (100 %)

Alimentatore LED: 50.000 h  
Modulo LED: > 200.000 h (L80 B50)  
100.000 h (L90 B50)

Temperatura ambiente max.  $t_a = 50 \text{ }^\circ\text{C}$  (82 %)

Alimentatore LED: > 50.000 h  
Modulo LED: > 50.000 h (L70 B50)

BEGA Thermal Control® protegge i componenti termosensibili degli apparecchi riducendo la potenza nominale alle alte temperature.

### Accessorio

**70 895** Collegamento a terra con flangia di fissaggio in acciaio zincato a caldo. Lunghezza totale 400 mm. 3 viti di fissaggio M8 in acciaio inox. Cerchio  $\varnothing$  100 mm.

Per questo accessorio esistono delle istruzioni d'uso separate.

### Codice prodotto 84 107

LED con temperatura di colore a scelta 4000 K o 3000 K

4000 K – codice prodotto + **K4**  
3000 K – codice prodotto + **K3**

Colore a scelta grafite o argento  
Grafite – Codice prodotto  
Argento – Codice prodotto + **A**

### Distribuzione della luce

