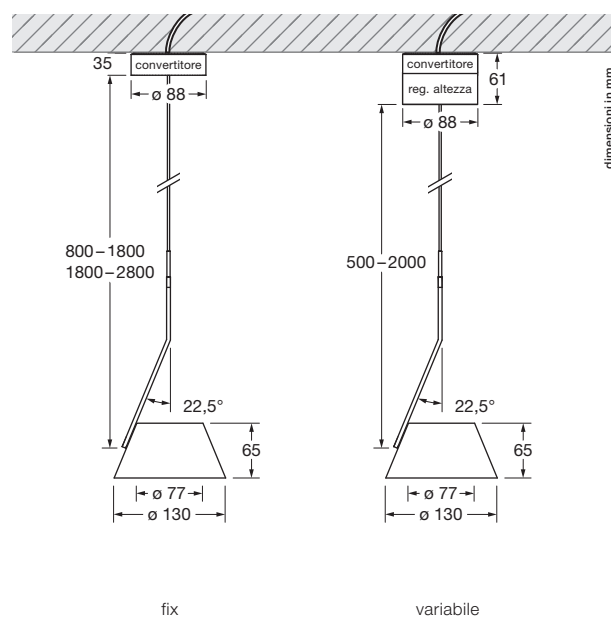


## lei sospeso up scheda tecnica

Lampada a sospensione a LED con testa conica. Versione con trasformatore a montaggio superficiale per montaggio a soffitto o a parete con uscita cavo, alimentazione con sorgente di alimentazione interna (convertitore). Disponibile nelle versioni con regolazione dell'altezza in continuo o con altezza fissa regolabile. Direzionabile liberamente grazie alla cinematica 3d Occhio con due assi di rotazione posizionati a un angolo di 22,5° l'uno rispetto all'altro, azionabile tramite il paralume isolato termicamente. Testa rimovibile per la manutenzione, chip LED sostituibile. L'effetto di illuminazione può essere modificato adattando l'apertura del diaframma ad iride; paralume bianco opaco, traslucido. Potenza 9 W, accensione e regolazione tramite il pulsante del sensore sul retro della testa. Alimentazione tramite adattatore CA (convertitore); cavo arrotolato nella base (disattivabile). Le finiture del diaframma, della copertura, del braccio e della base possono essere combinate liberamente.



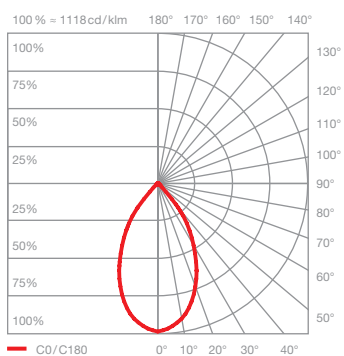
### dati tecnici lei sospeso up

proprietà	materiale	alluminio, acciaio cromato, verniciato o anodizzato, plastica, vetro, acciaio inossidabile, plastica ottica
	lunghezza	variabile: 500 – 2000 mm / fissa: max. 800 – 1800 mm / 1800 – 2800 mm
	gamma di rotazione corpo / testa peso	360° (con stop) / 360° variabile: 1,4 kg / fissa: 0,8 kg
superficie	paralume	bianco opaco (traslucido)
	diaframma, copertura	oro opaco, oro rosa, bronzo, cromato brillante, cromato opaco, bianco lucido, bianco opaco, nero opaco, phantom, black phantom
	corpo	cromato brillante, cromato opaco, bianco opaco, nero opaco
	base	cromato brillante, cromato opaco, bianco lucido, bianco opaco, nero opaco
Occhio LED	durata media	> 50.000 ore
	classe di efficienza energetica (efficacia luminosa)	G (65 lm / W)
	alimentazione	LED 9 W (incl. alimentatore Occhio circa 11 W, modo stand-by < 0,5 W)
	indice di resa cromatica	colore perfetto; CRI Ra 97      flusso alto; CRI Ra 85
elettricità	temperatura del colore (coerenza dei colori)	2700-4000 K (2-step)
	attenuazione	via pulsante del sensore sul retro della testa (disattivabile), in alternativa con un dimmer a taglio di fase discendente o Occhio air*
	alimentatore	tensione operativa integrata 230 V CA/ 50 Hz
	alimentatore con fattore di potenza (cos φ1)	0,9
sfarfallio / dell'effetto stroboscopico	condizioni operative consentite	1 (PstLM) / 0,9 (SVM)
		max. 30 °C solo per uso interno

\* Per un elenco dei dimmer compatibili, vedere [www.occhio.de/dim\\_en](http://www.occhio.de/dim_en)



lei sospeso up  
effetti di illuminazione



## lei

luce diretta  
inclinazione del fascio ca. 60°

insert: iris

flusso luminoso:	perfect color	9W	610lm
	high flux	9W	840lm