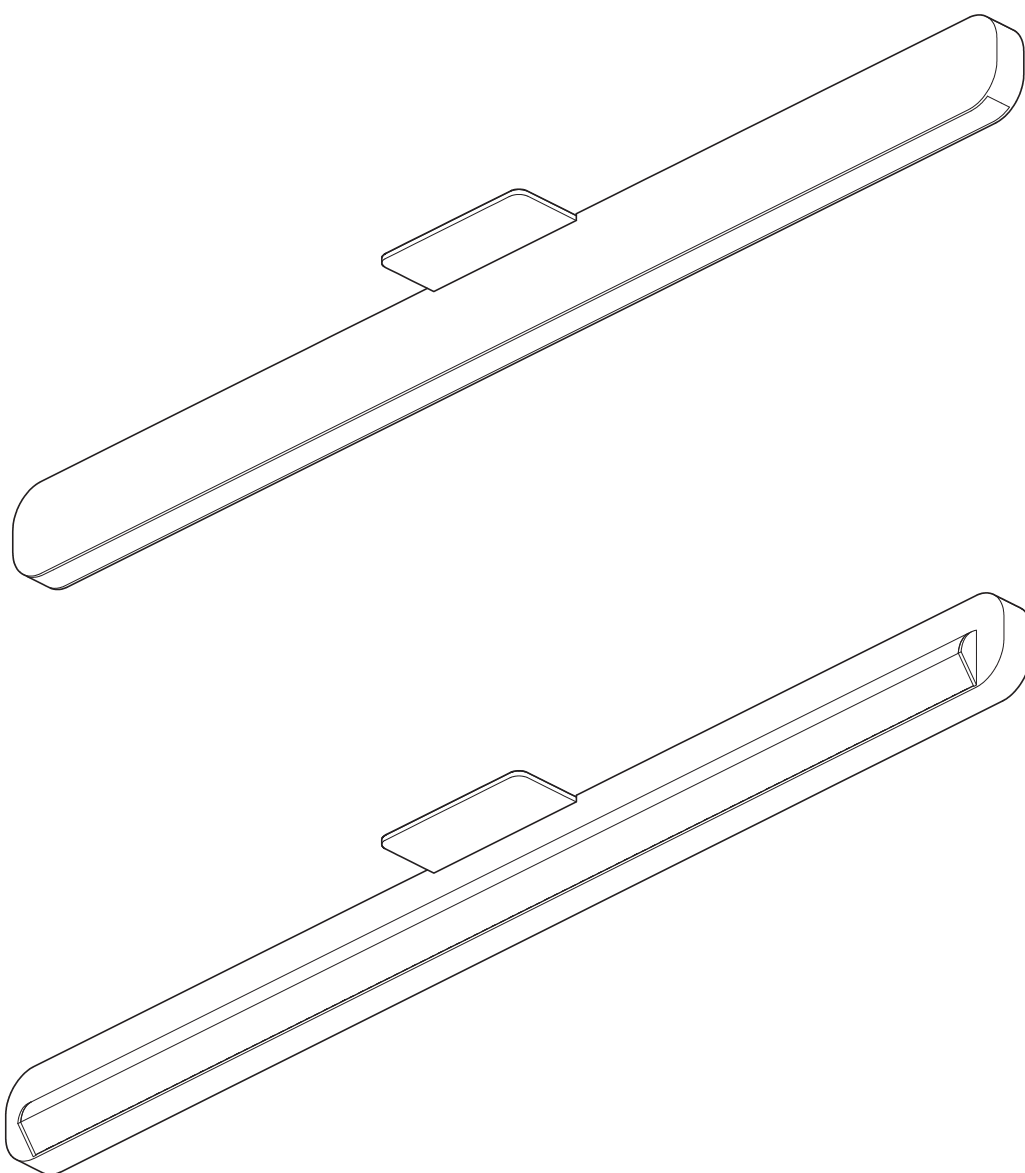
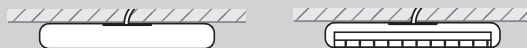


Montage

Mounting

Montage / Mounting

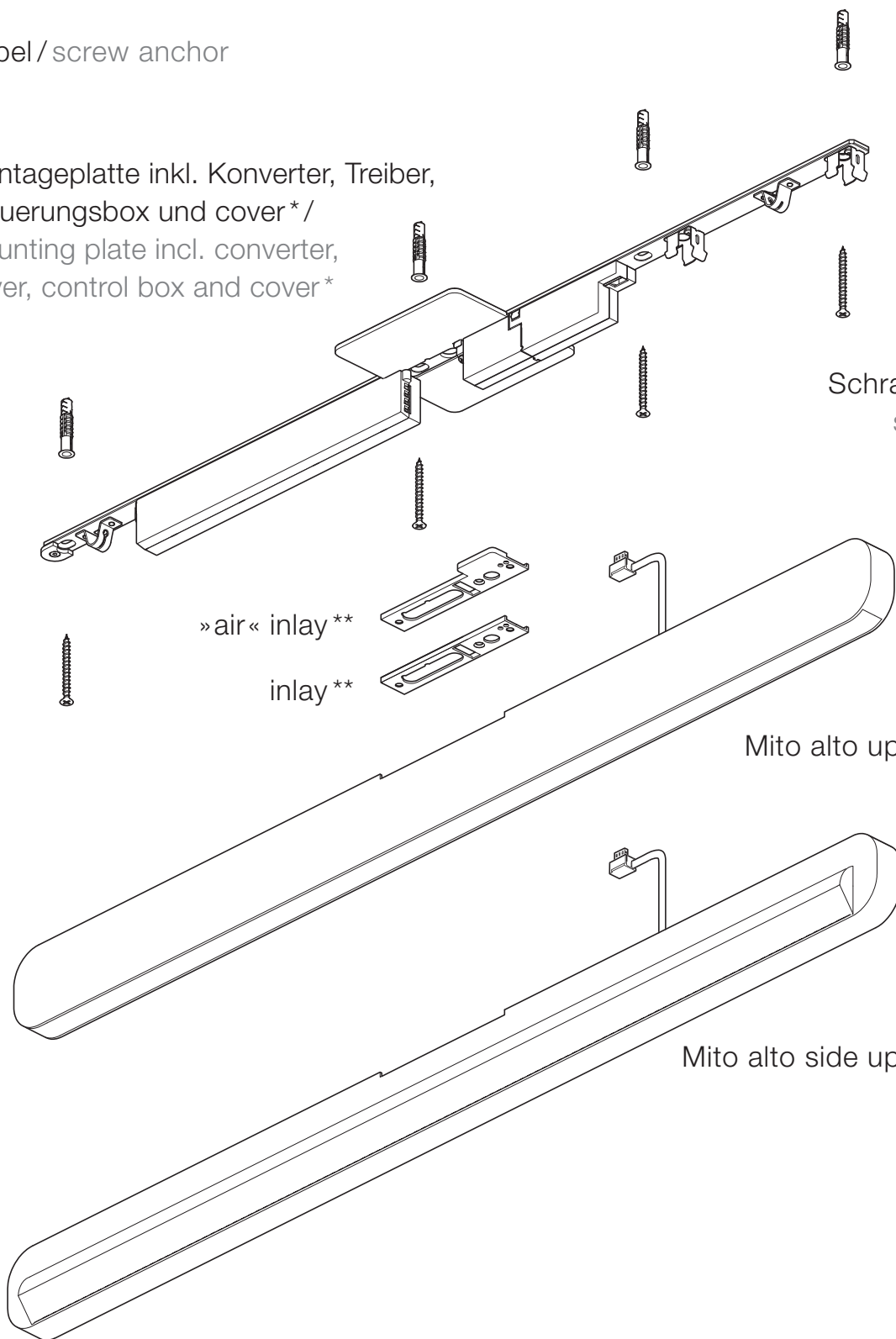




Dübel / screw anchor

Montageplatte inkl. Konverter, Treiber,
Steuerungsbox und cover* /
mounting plate incl. converter,
driver, control box and cover*

Schrauben /
screws



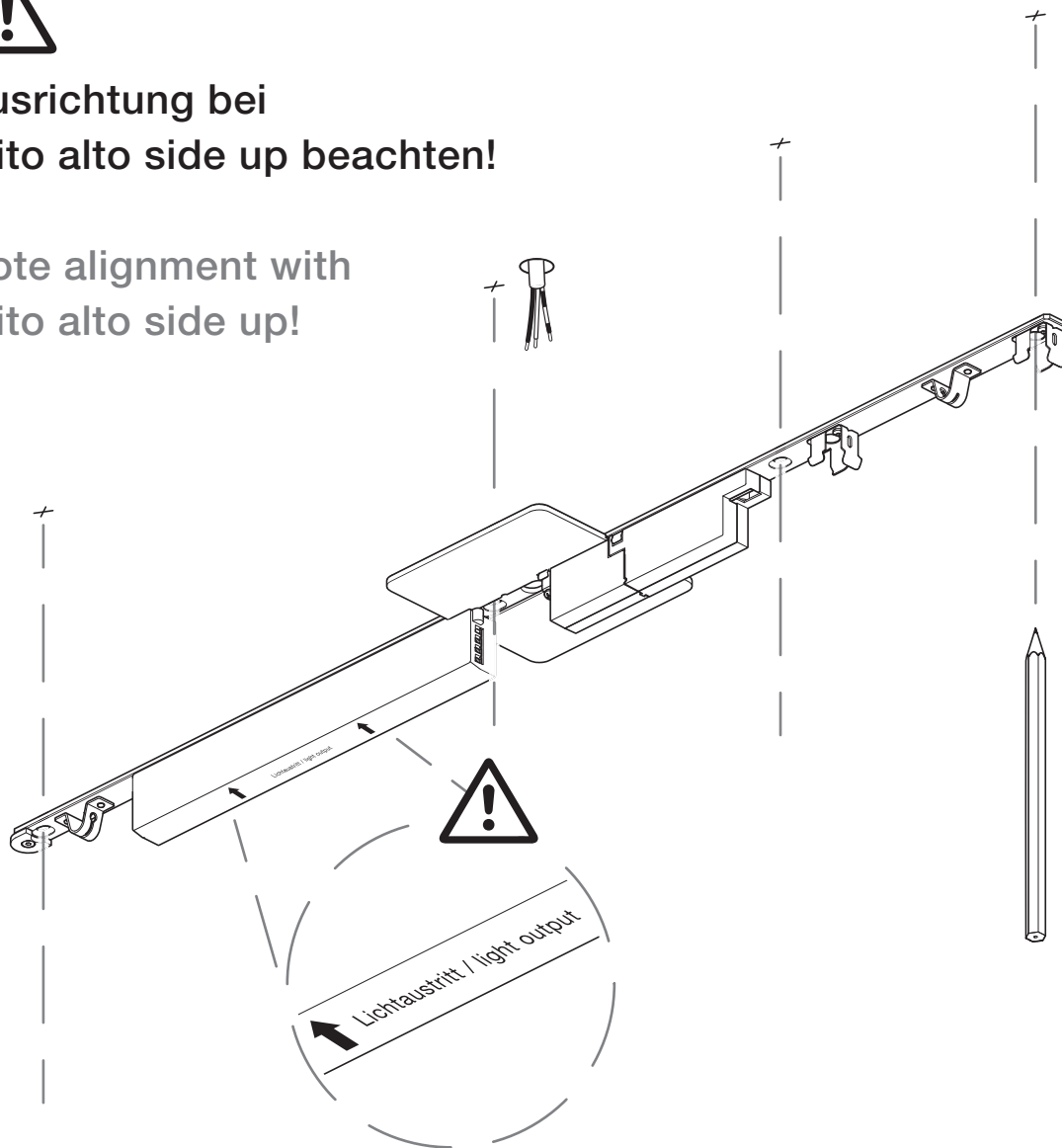
* vormontiert / pre-assembled ** optional

Montage / Mounting



**Ausrichtung bei
Mito alto side up beachten!**

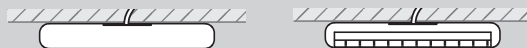
Note alignment with
Mito alto side up!



Achtung!
Vor der Montage alle
stromführenden Leitungen
vom Stromnetz trennen!



Caution!
Before mounting, disconnect
all currentcarrying lines from
the mains supply!



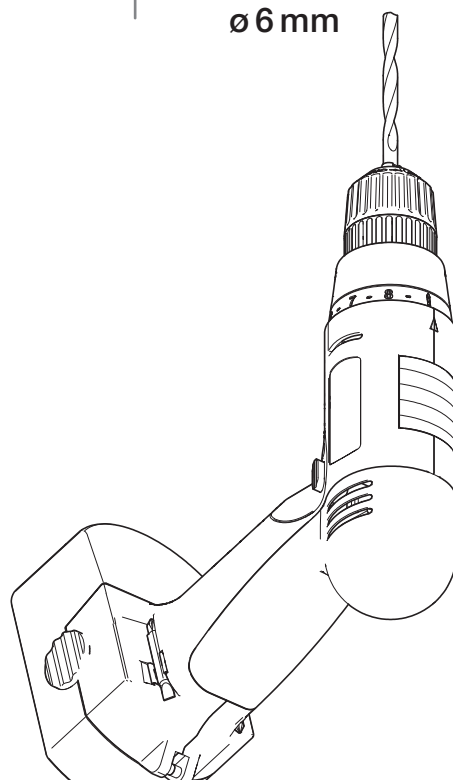
ø6 mm



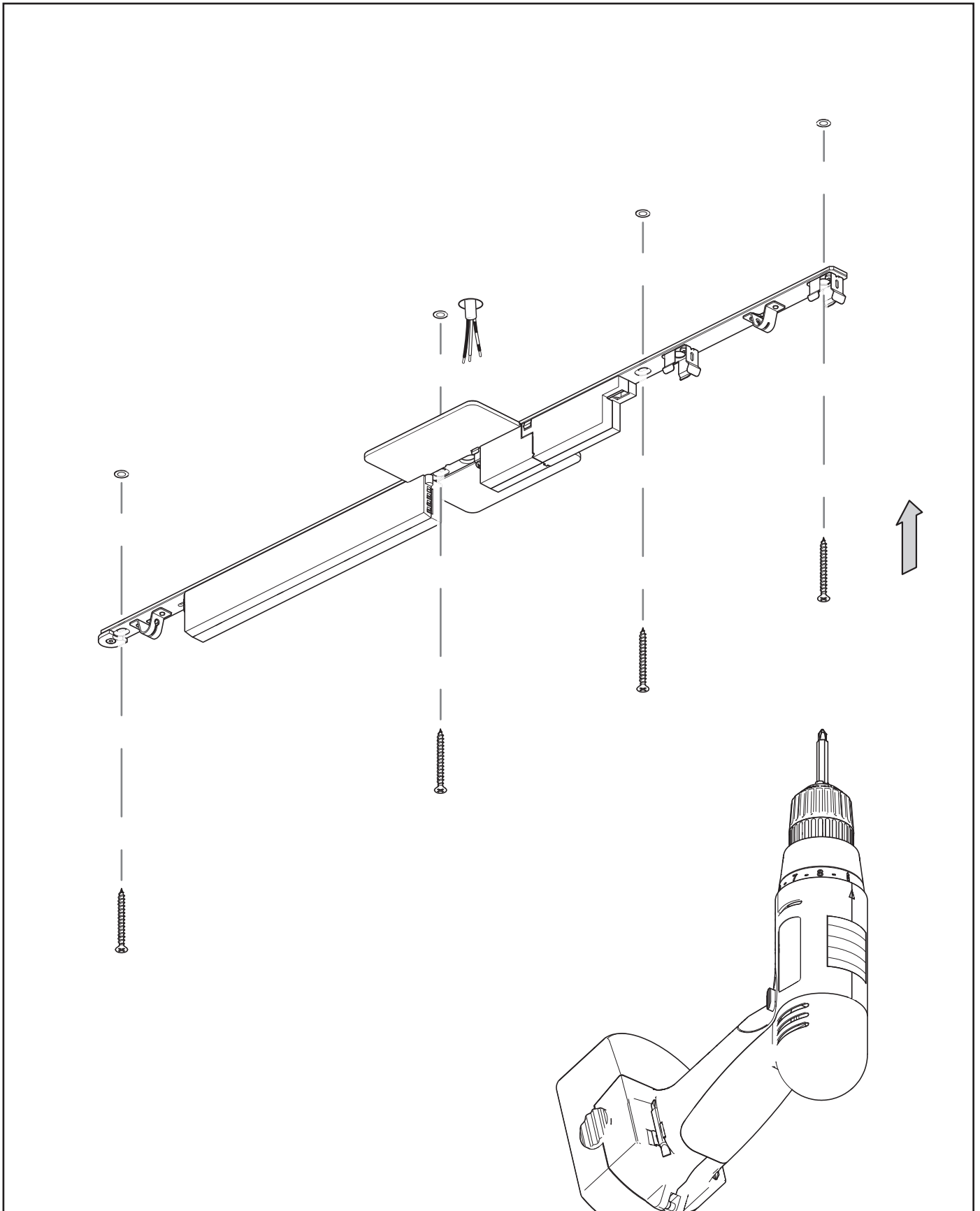
Achtung!
Auf den Verlauf von
Stromleitungen achten!

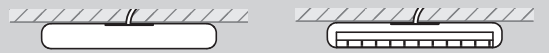


Caution!
Check the routing of
the power cables.

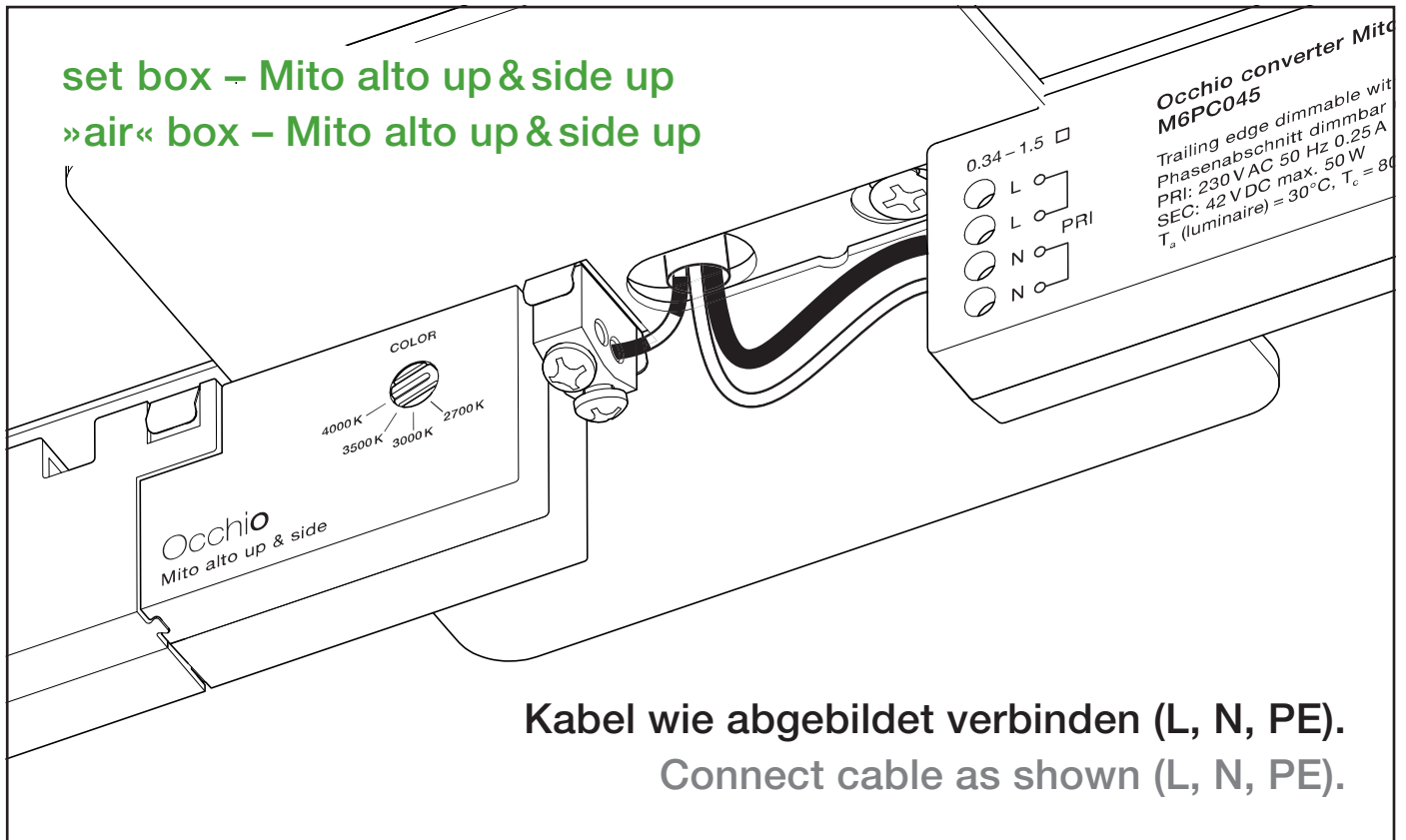


Montage / Mounting



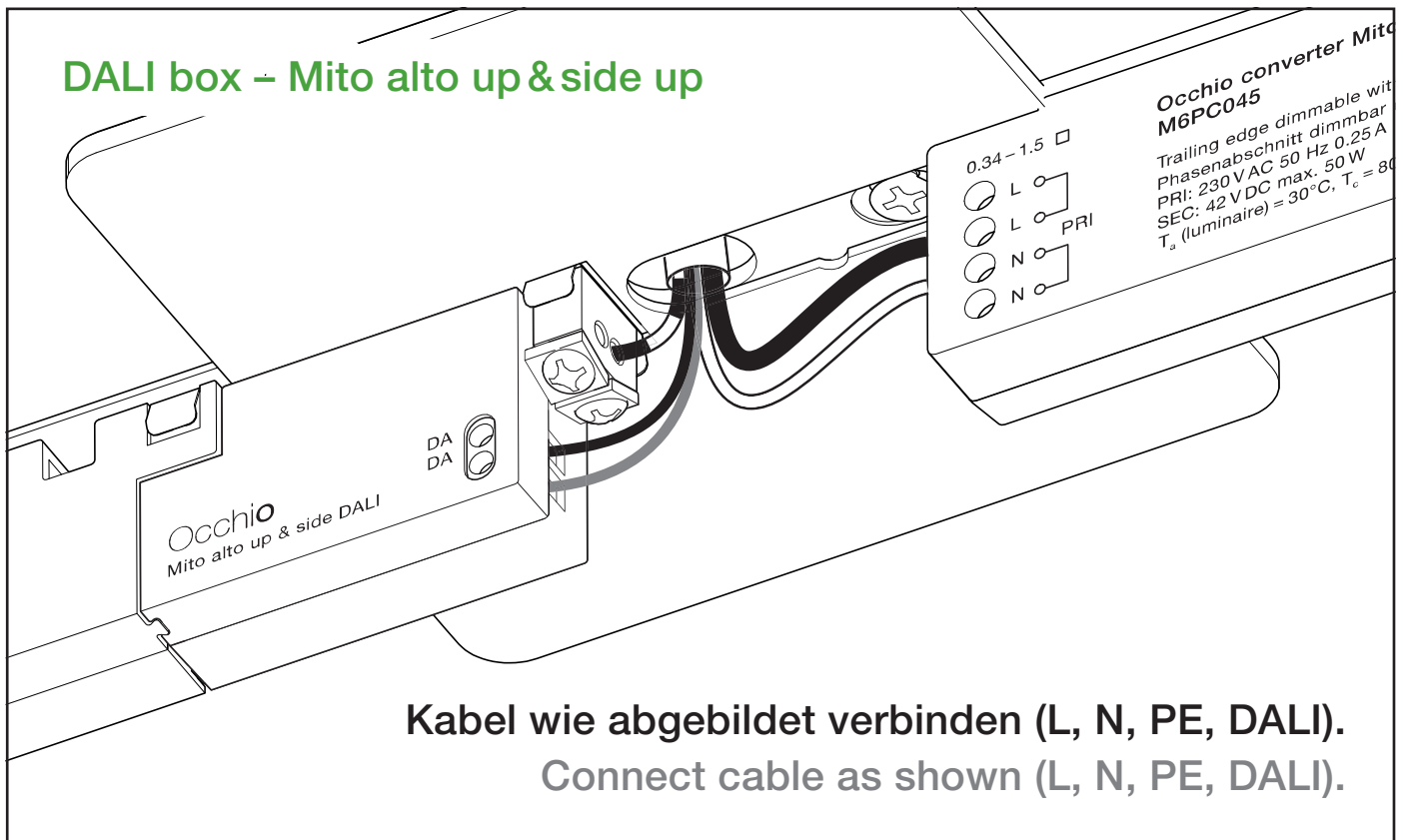


set box – Mito alto up & side up
»air« box – Mito alto up & side up



Kabel wie abgebildet verbinden (L, N, PE).
Connect cable as shown (L, N, PE).

DALI box – Mito alto up & side up



Kabel wie abgebildet verbinden (L, N, PE, DALI).
Connect cable as shown (L, N, PE, DALI).

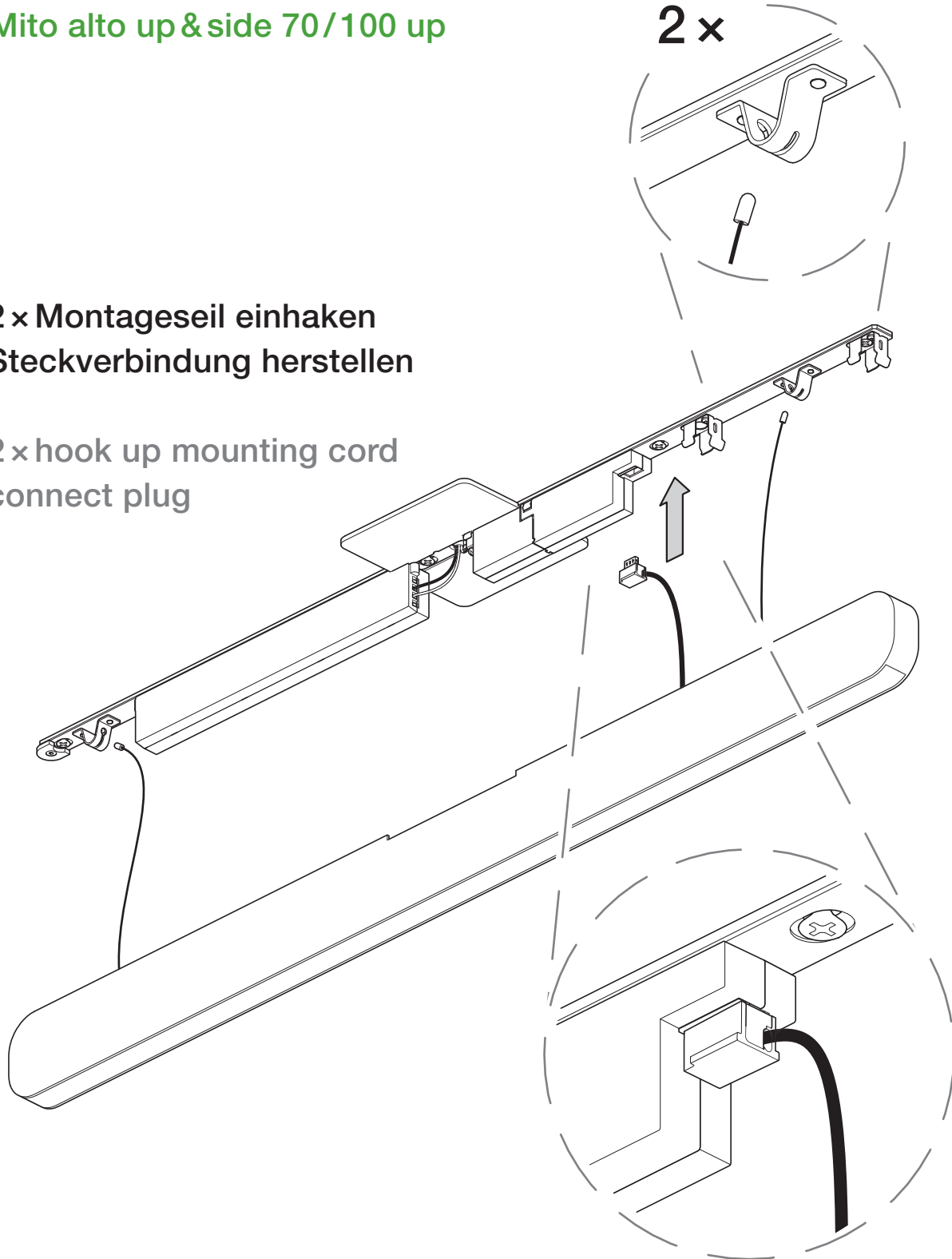
Montage / Mounting

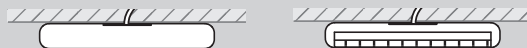
Mito alto up & side 70/100 up

2 x

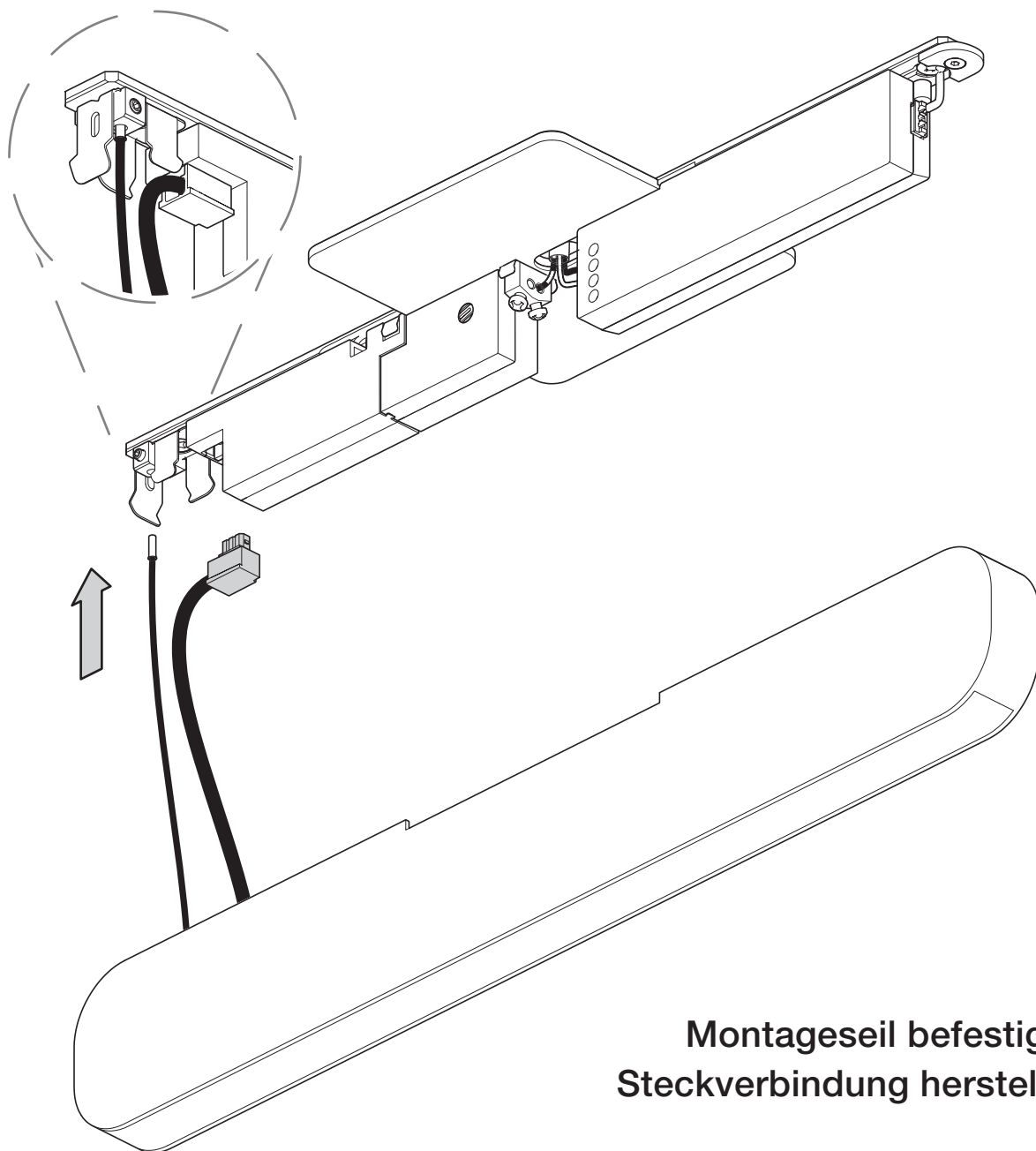
2 x Montageseil einhaken
Steckverbindung herstellen

2 x hook up mounting cord
connect plug





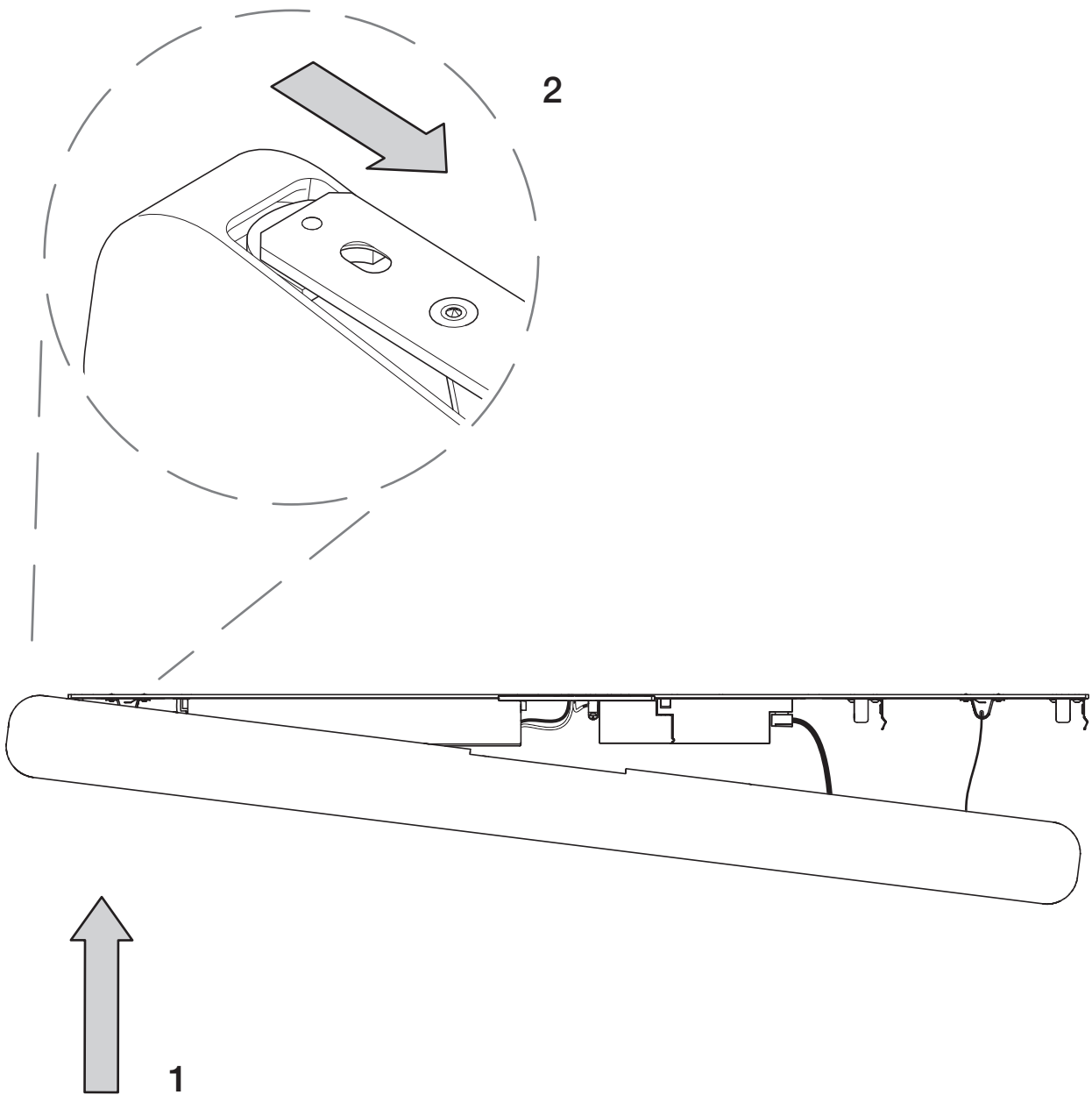
Mito alto up & side 40 up



**Montageseil befestigen
Steckverbindung herstellen**

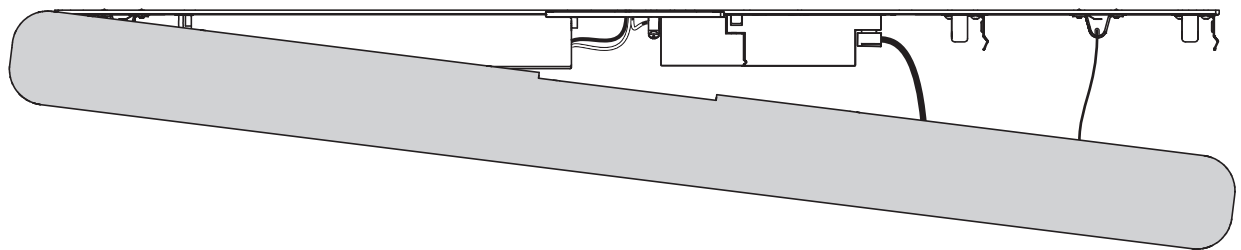
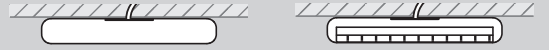
attach mounting cord
connect plug

Montage / Mounting

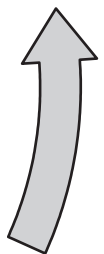


**Leuchte wie abgebildet
einhaken ...**

**Hook in the luminaire
as shown ...**



Click!

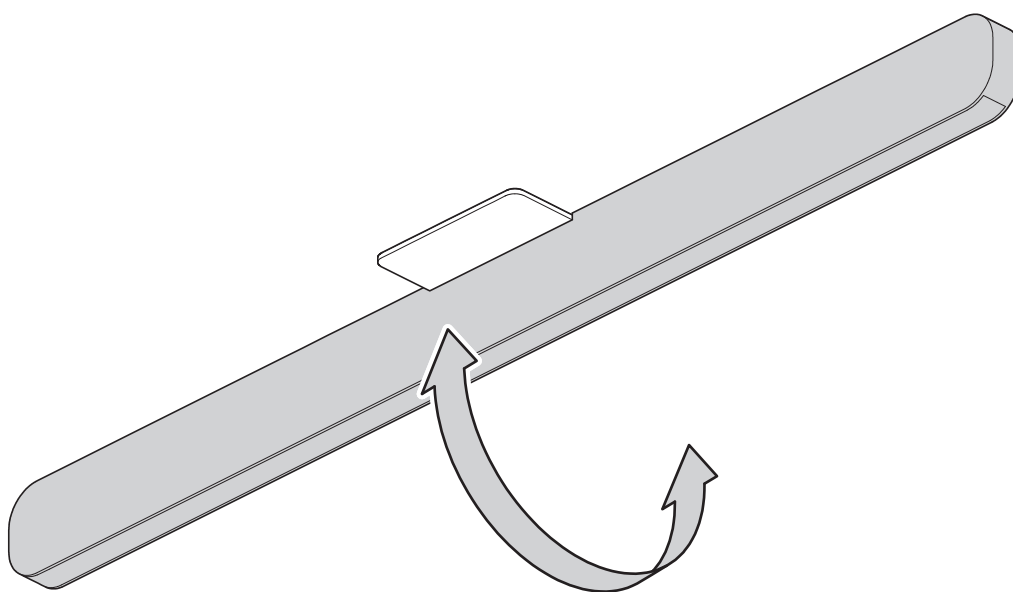


3

... und das andere Ende
nach oben einklipsen.

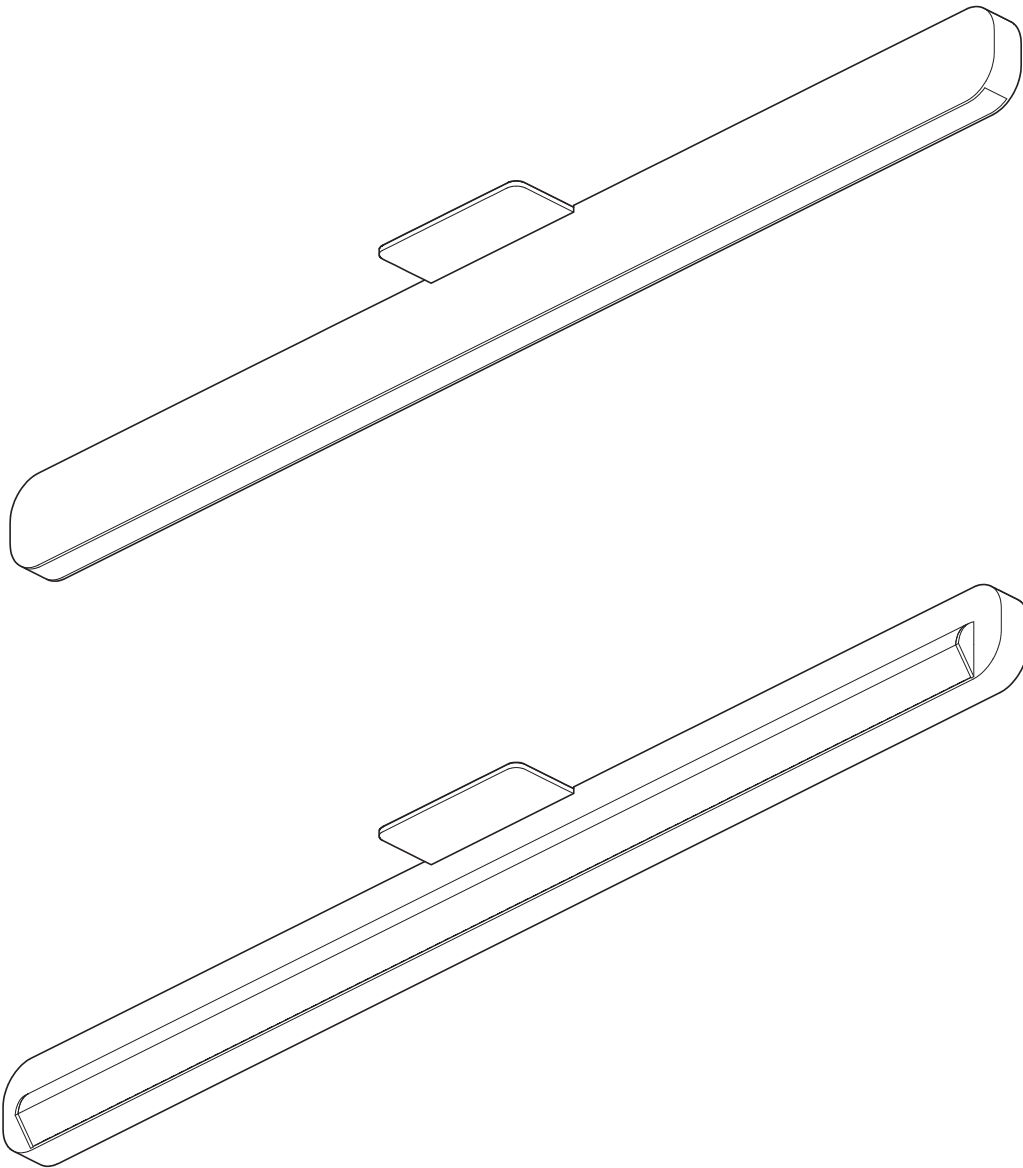
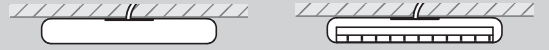
... and clip the other
end up.

Montage / Mounting



**Festen Halt der
Leuchte überprüfen!**

Check that the
luminaire is held in
place firmly.



Die Leuchte ist nun fertig montiert.

The luminaire is now fully mounted.