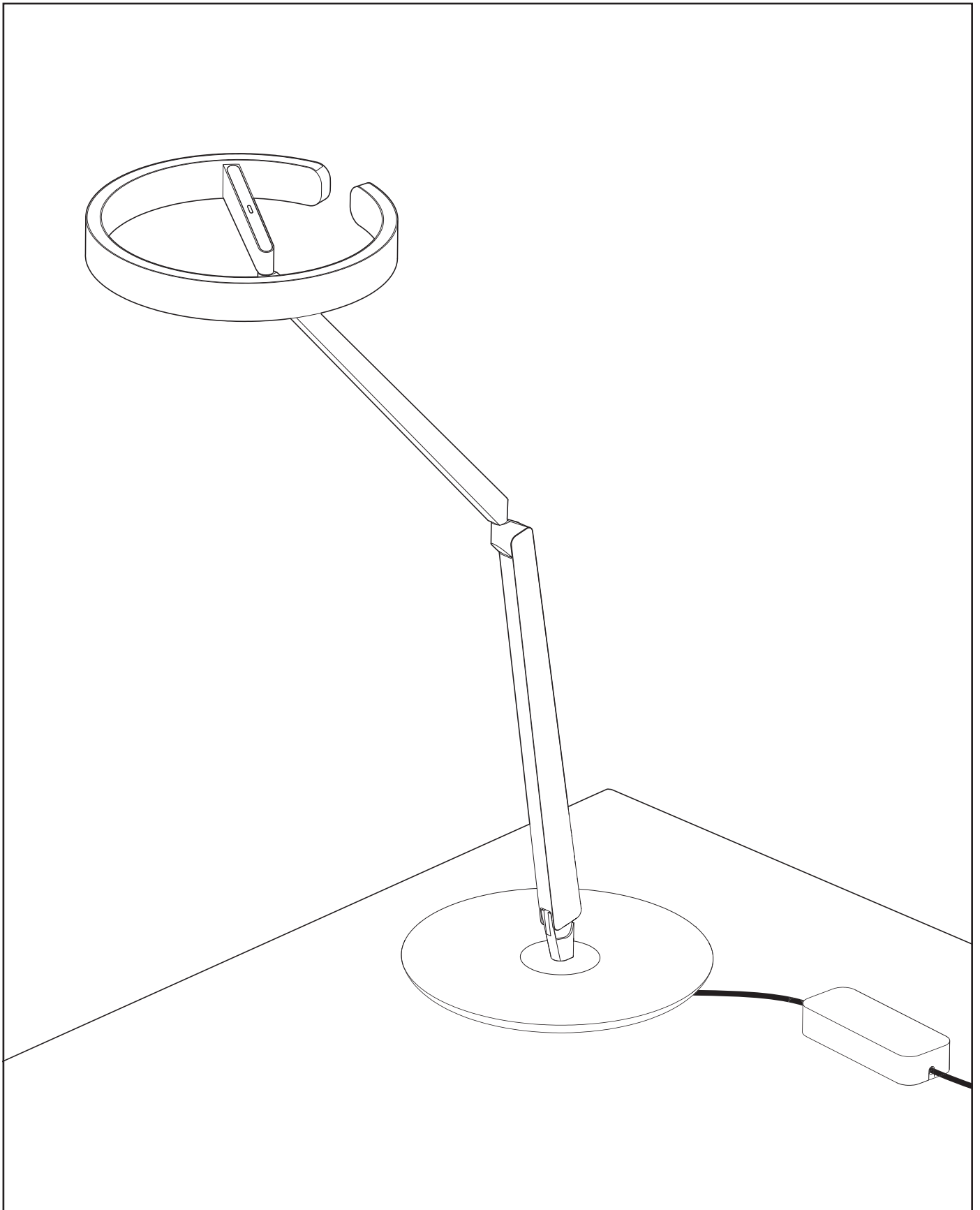
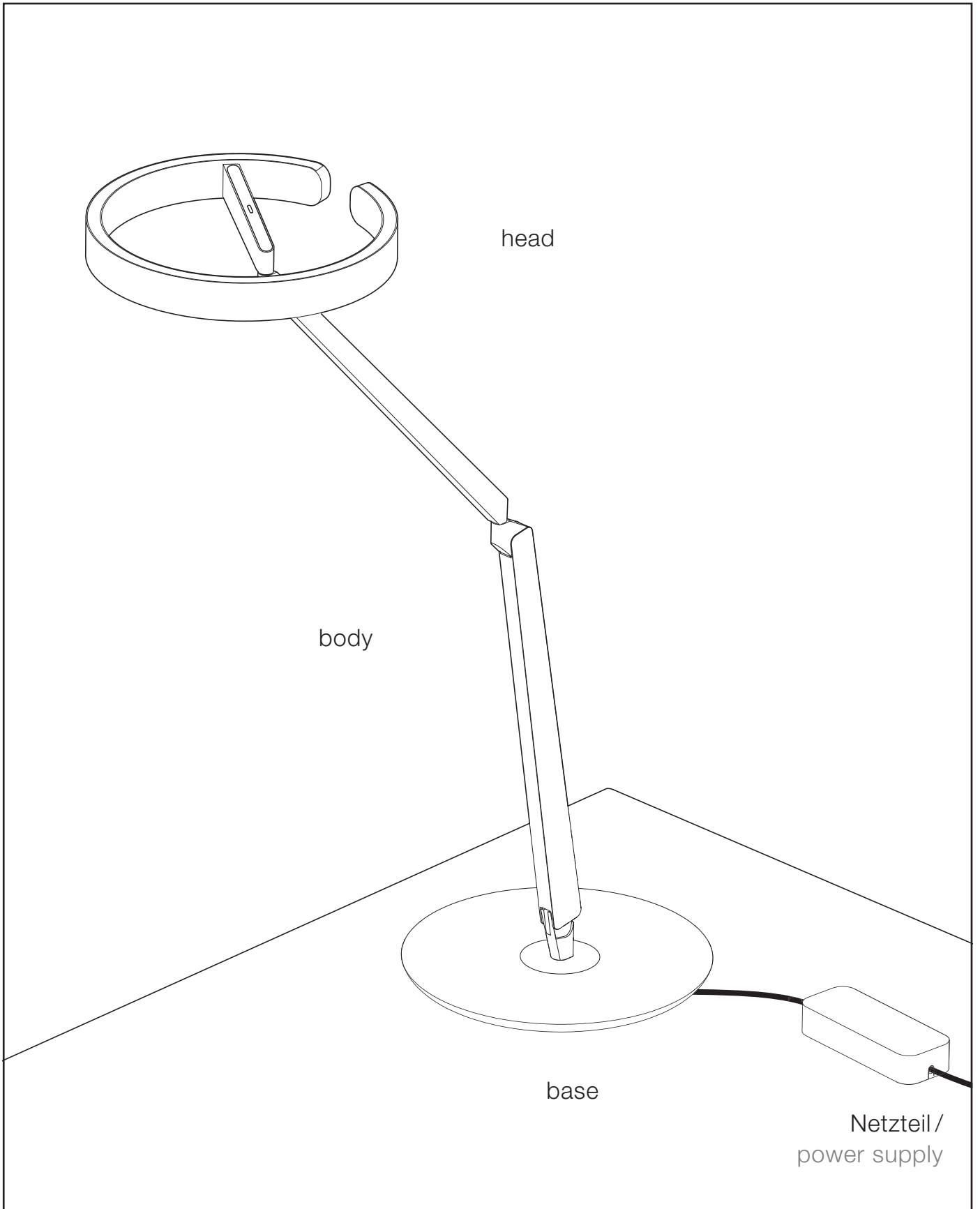
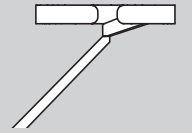


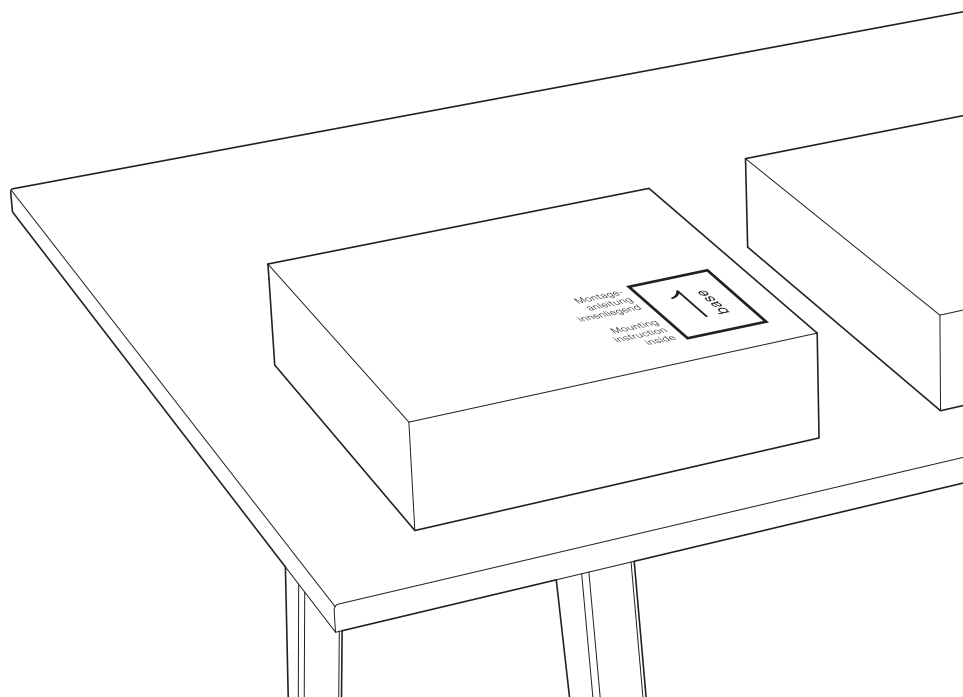
# Montage / Mounting

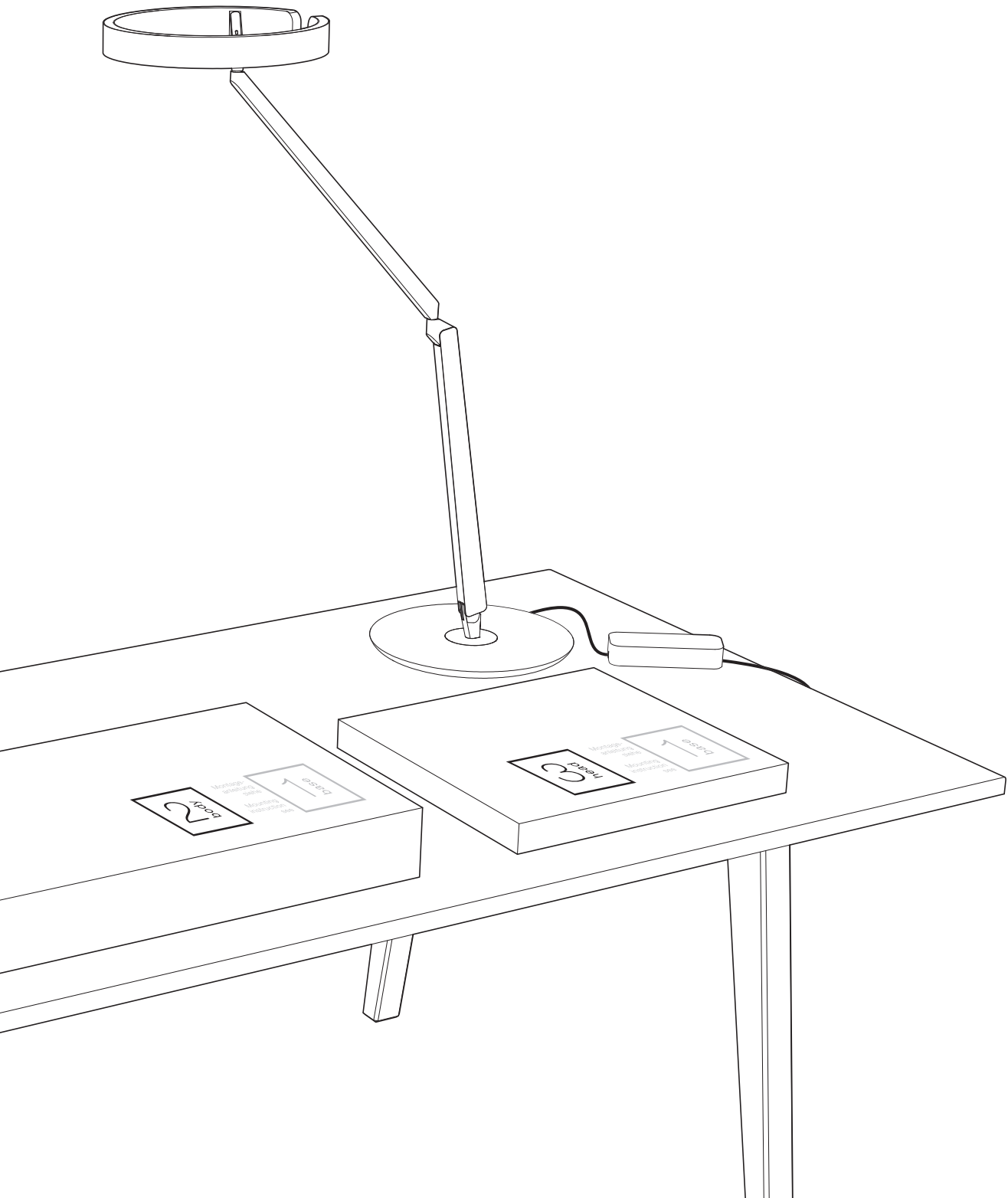
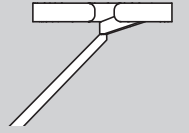




**Reihenfolge der Pakete  
beachten!**

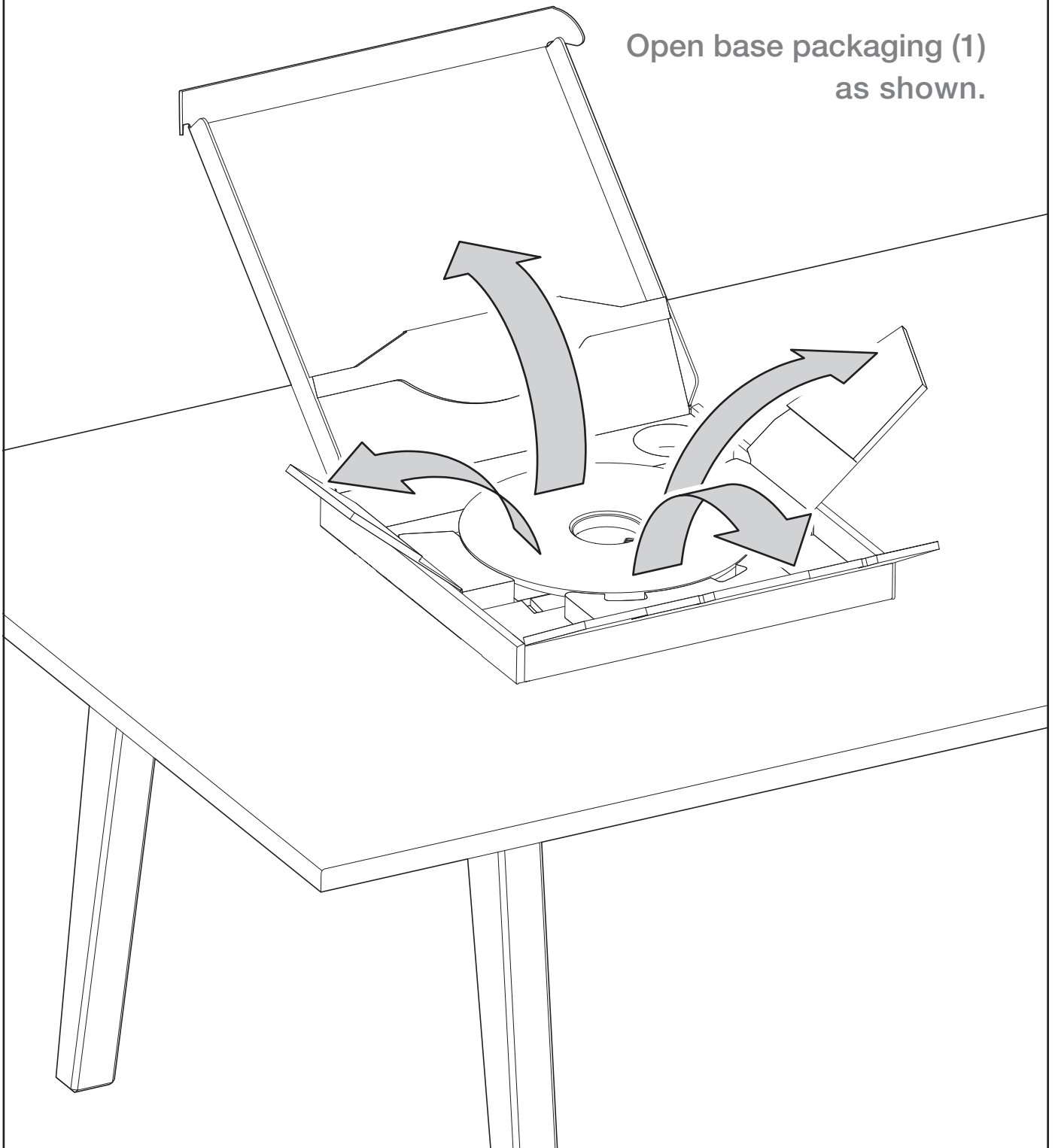
**Pay attention to the order  
of the packages!**

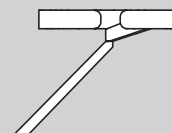




**Verpackung der base (1)  
wie abgebildet öffnen.**

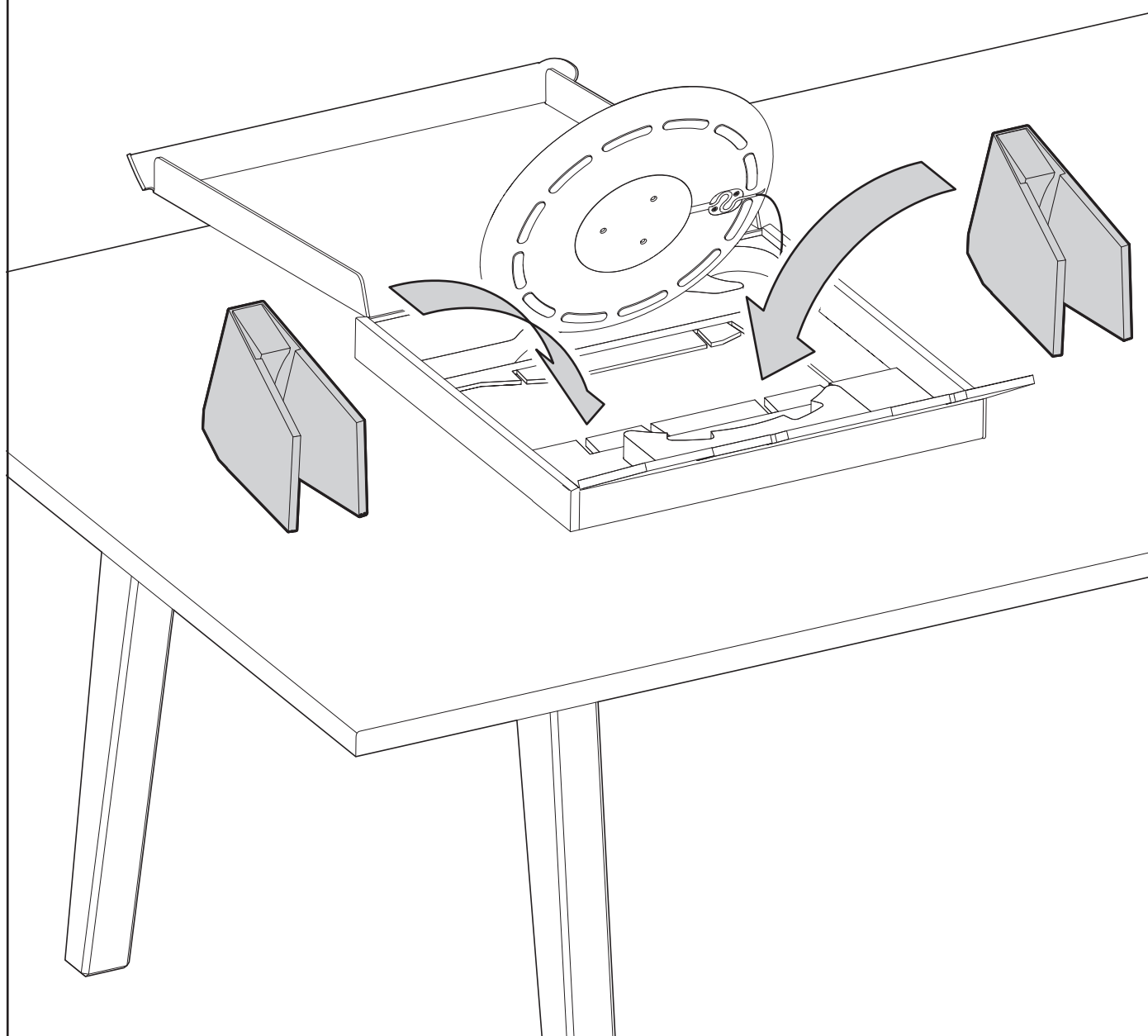
**Open base packaging (1)  
as shown.**





**base anheben und  
Einleger wie abgebildet  
aufstellen.**

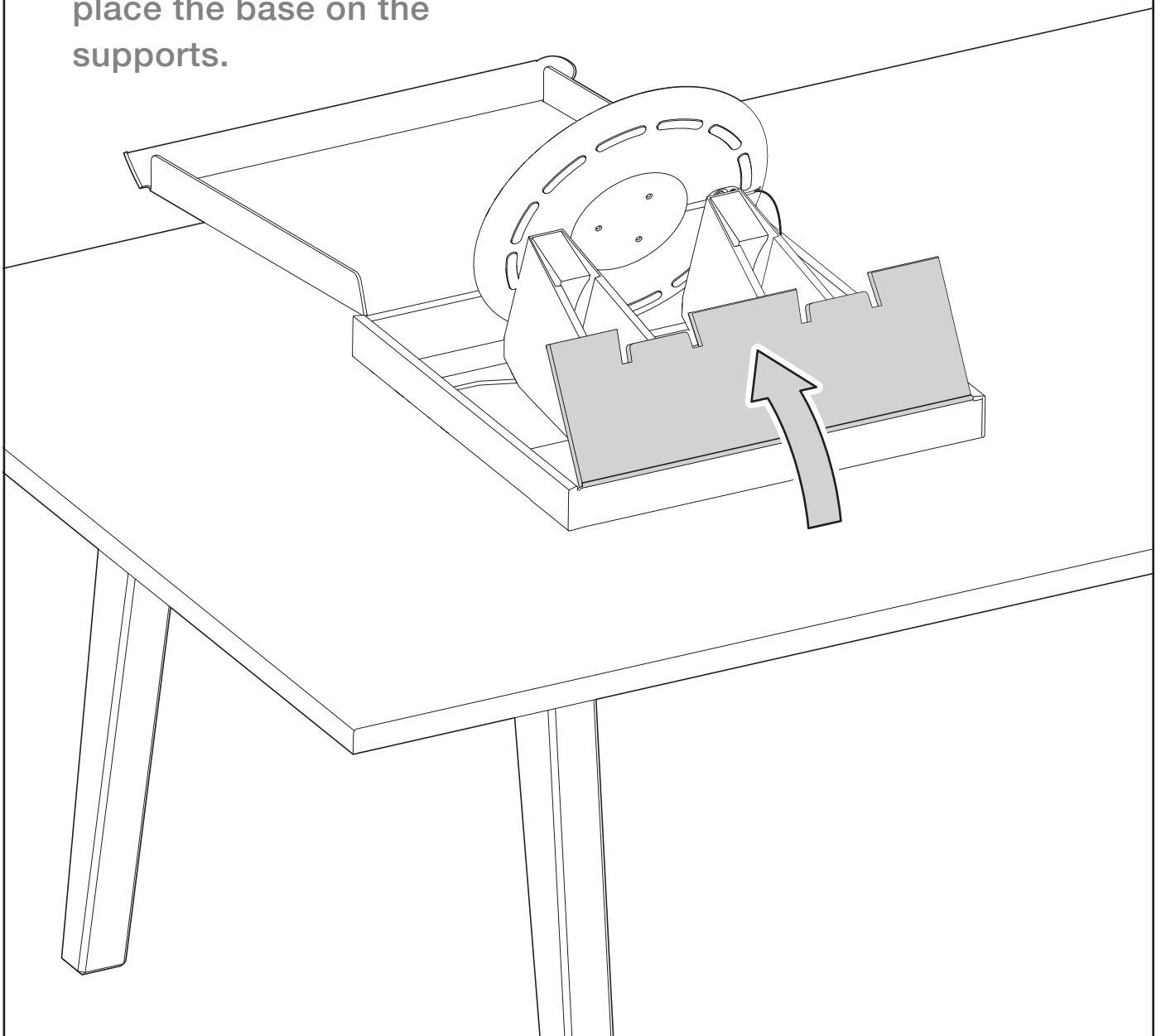
Lift the base and prepare  
inlays as shown.

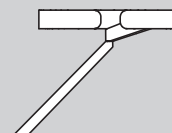


## Montage / Mounting

**Die untere Lasche der Verpackung umklappen und die base auf den Stützen ablegen.**

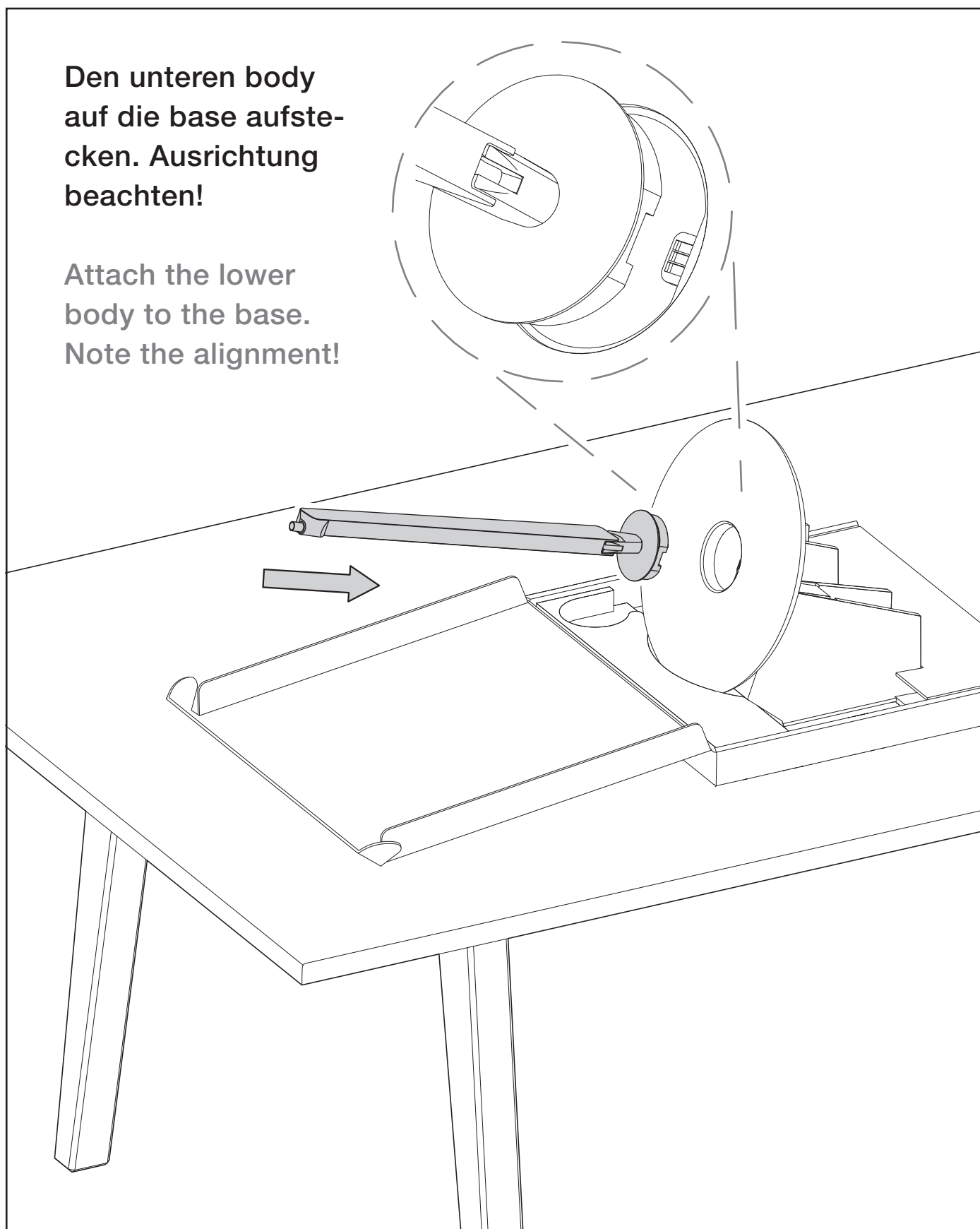
Fold down the lower flap of the packaging and place the base on the supports.





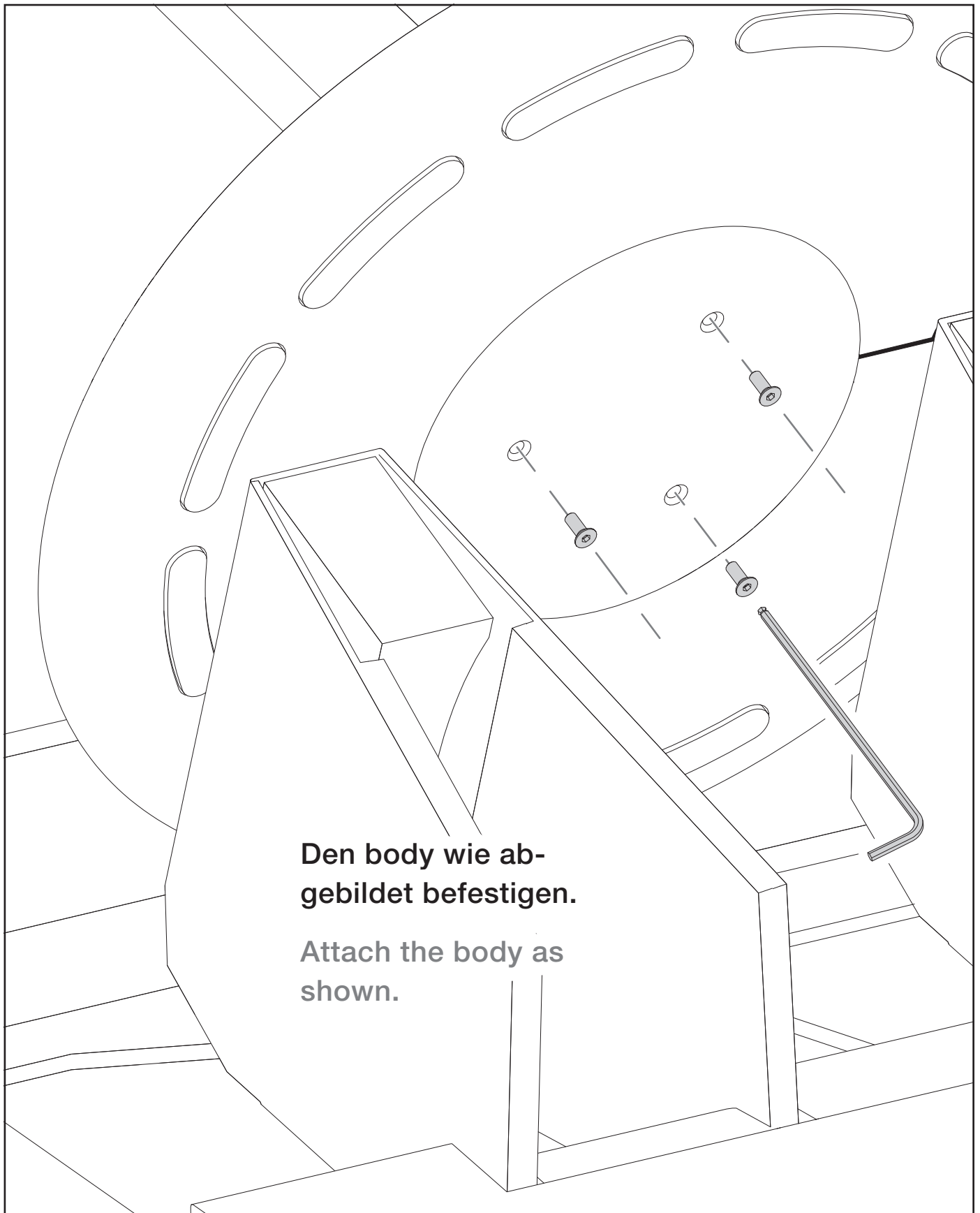
**Den unteren body  
auf die base aufste-  
cken. Ausrichtung  
beachten!**

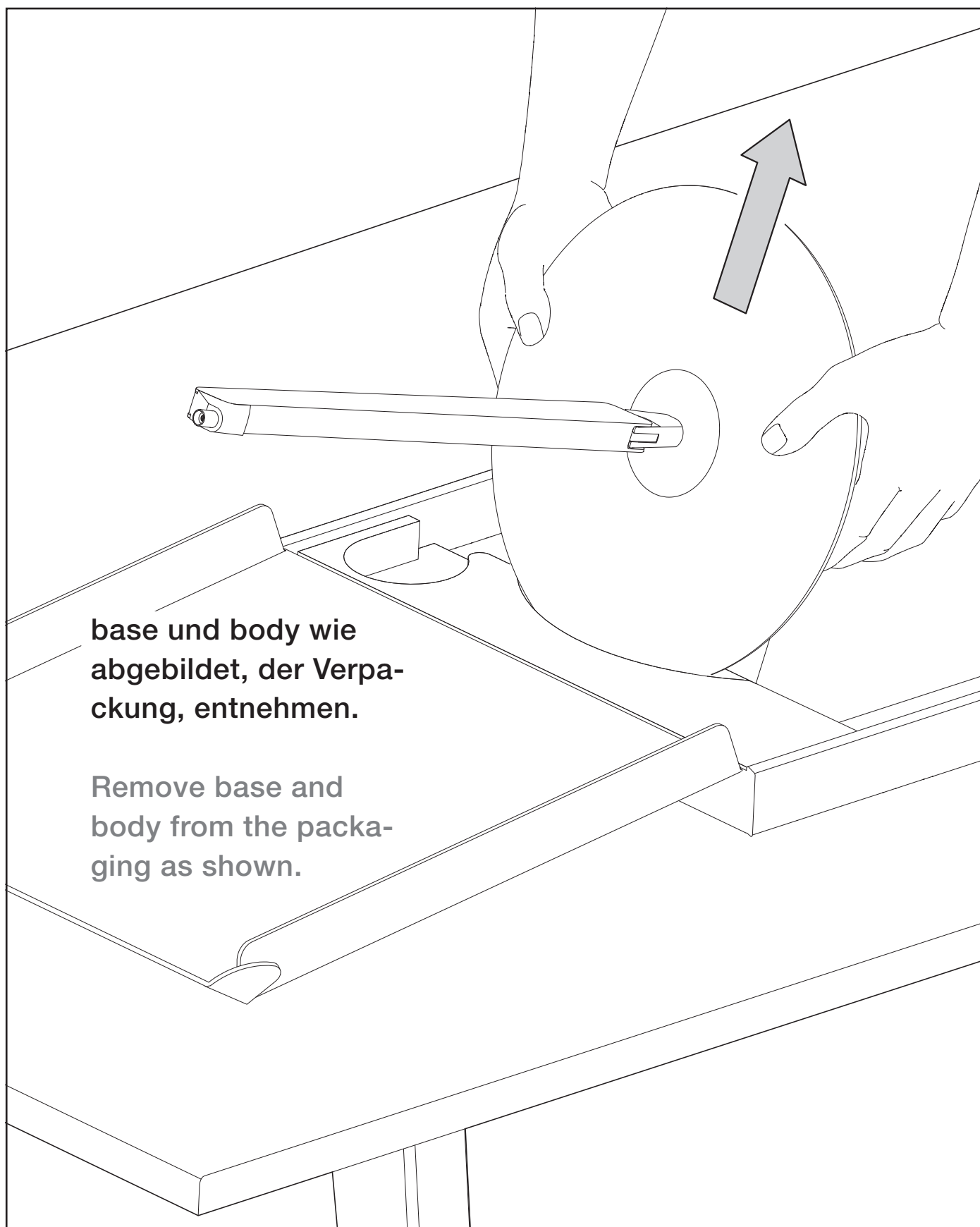
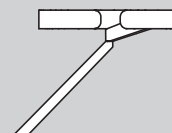
**Attach the lower  
body to the base.  
Note the alignment!**





# Montage / Mounting

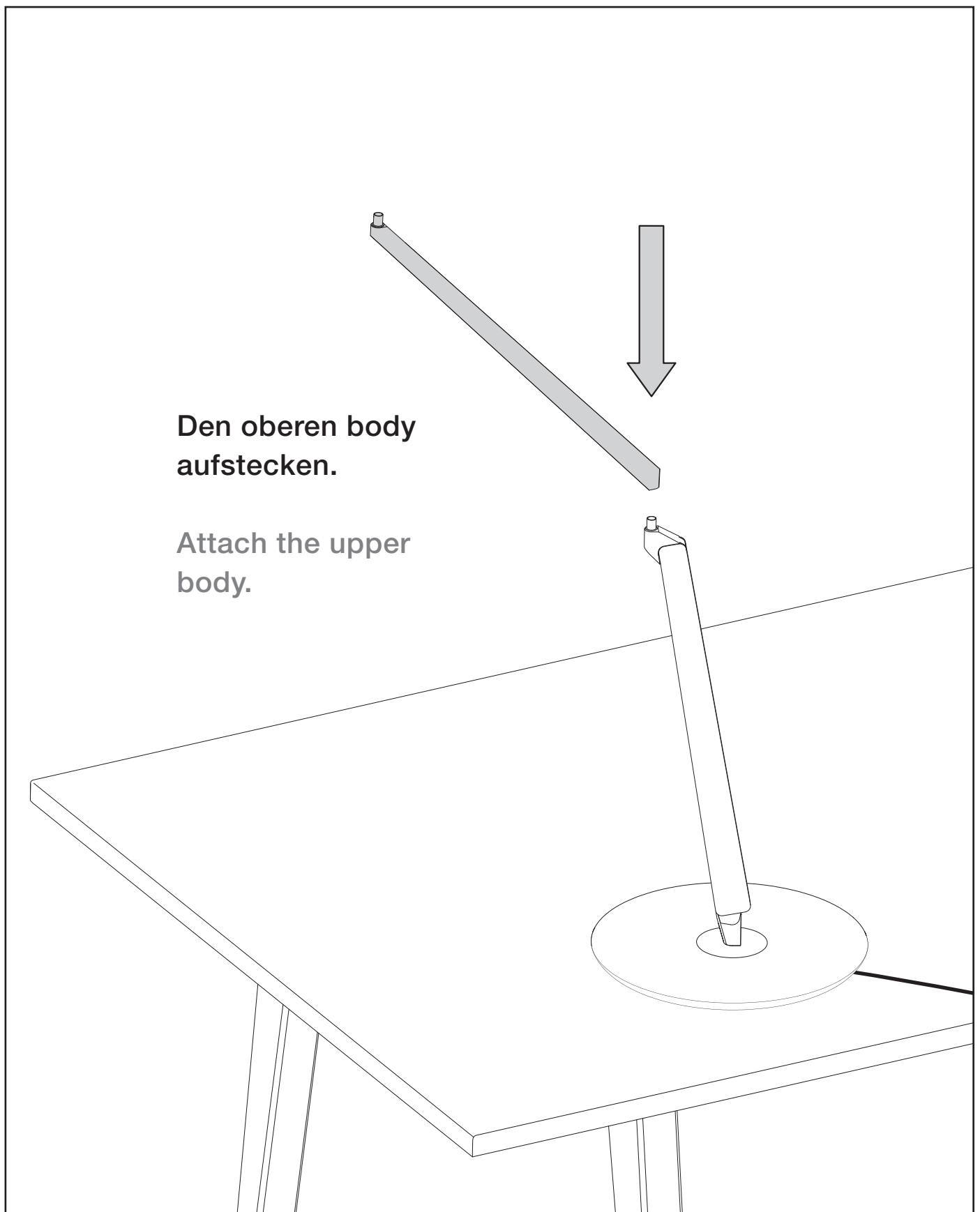


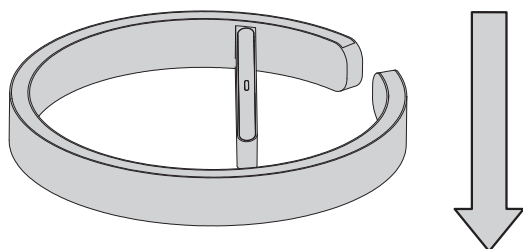
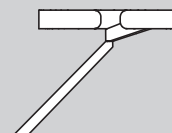


**base und body wie  
abgebildet, der Verpa-  
ckung, entnehmen.**

**Remove base and  
body from the packa-  
ging as shown.**

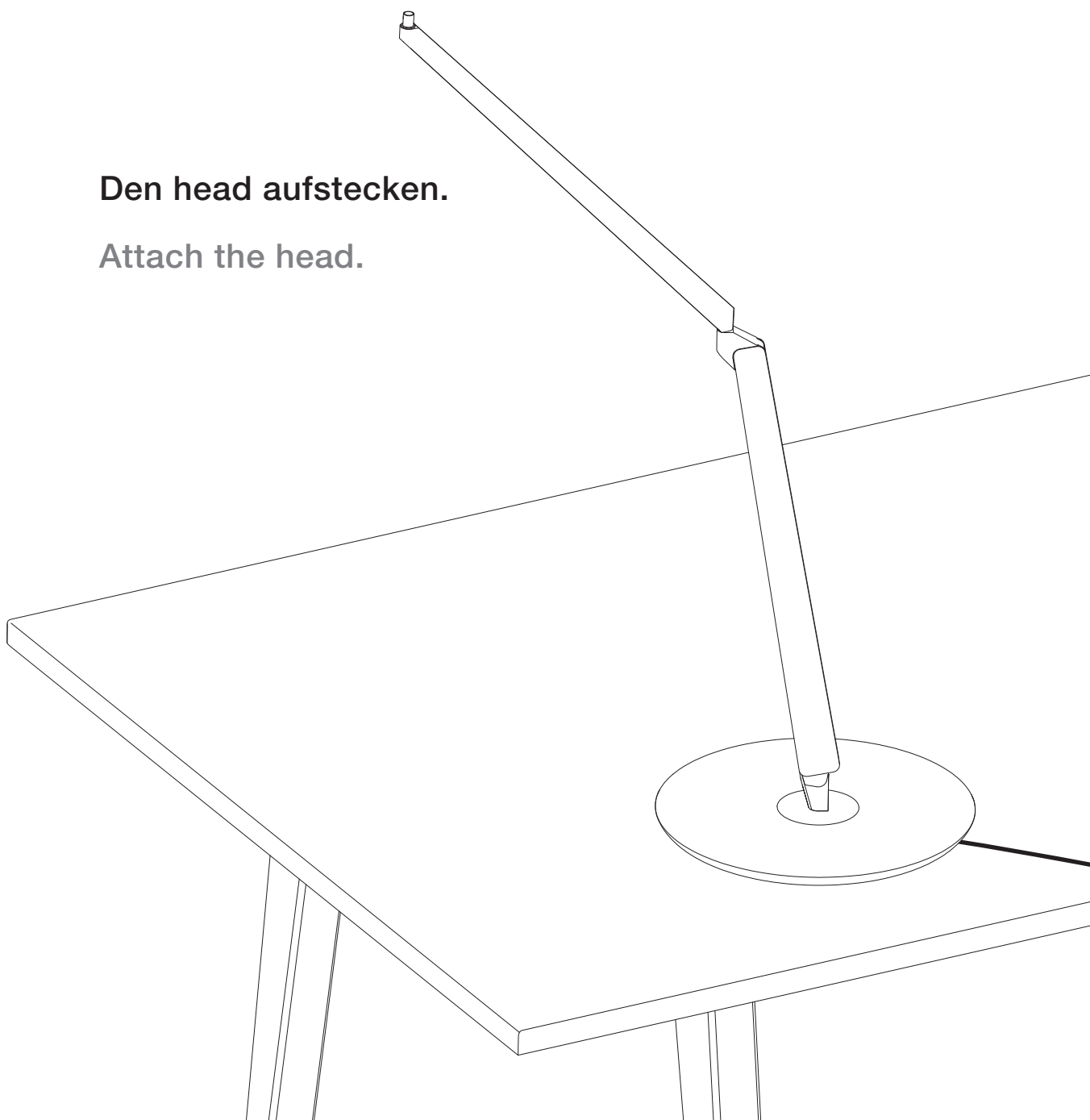
# Montage / Mounting



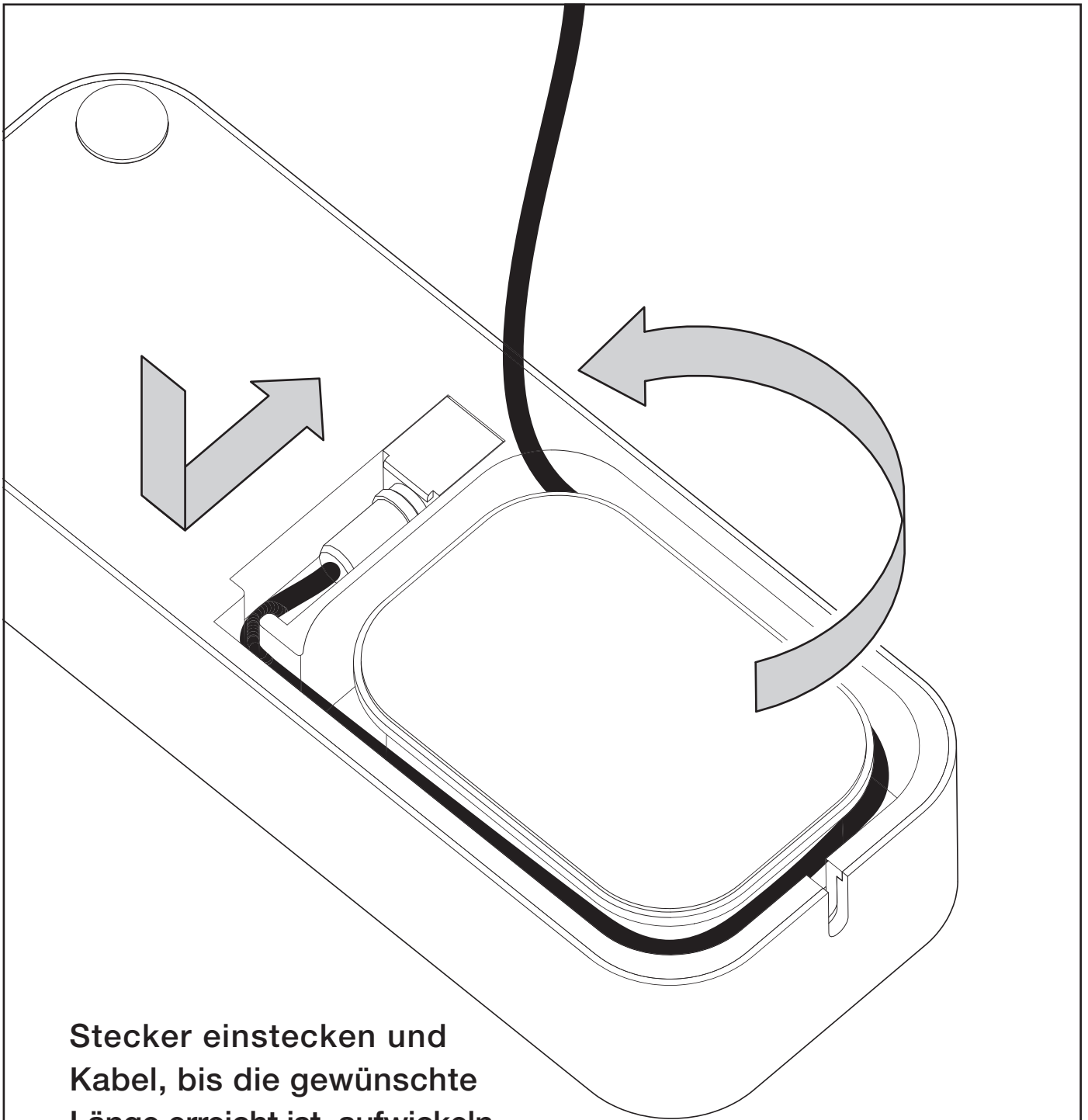


**Den head aufstecken.**

**Attach the head.**

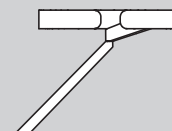


## Montage / Mounting



**Stecker einstecken und  
Kabel, bis die gewünschte  
Länge erreicht ist, aufwickeln.**

Insert plug and wind cable  
until desired length is  
reached.



**Die Leuchte ist nun  
fertig montiert.**

**The luminaire is now  
completely assembled.**

