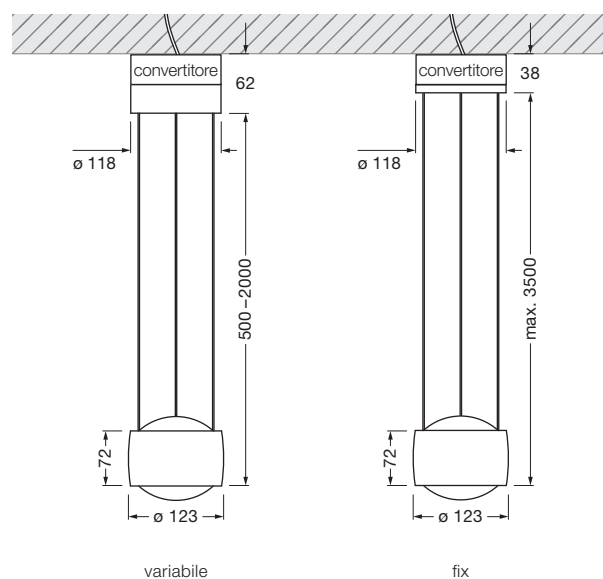


Sento sospeso up scheda tecnica

Lampada a sospensione a LED, con emissione luminosa su due lati e una potenza luminosa di 32 W. Il rapporto tra luce diretta verso l'alto e luce diretta verso il basso è regolabile. Effetto di illuminazione modificabile tramite inserti opzionali.

versione up con regolazione altezza: Lampada a sospensione a LED con altezza regolabile liberamente e una base alta, che include un alimentatore (convertitore) per il montaggio su un soffitto, collegamento a 230 V. Regolabile in remoto tramite dimmer a taglio di fase discendente o tramite »touchless fading«, ovvero controllo gestuale sulla testa.

versione up con lunghezza fissa: Lampada a sospensione a LED con altezza fissa regolabile e una base alta, che include un alimentatore (convertitore) per il montaggio su un soffitto, collegamento a 230 V. Regolabile in remoto tramite dimmer a taglio di fase discendente o con gesti sulla testa per il »touchless fading«.



dimensioni in mm

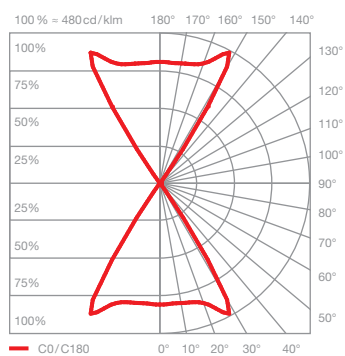
dati tecnici Sento sospeso up

proprietà	materiale	alluminio, acciaio cromato, verniciato o anodizzato, plastica, vetro, plastica ottica
	regolazione altezza (variabile)	500 – 2000 mm (variabile)
	adattabilità d'altezza (fissa)	max. 3500 mm (regolabile durante il montaggio)
	peso	variabile: 2,6 kg / fissa: 2,1 kg
superficie	testa	cromato brillante, cromato opaco, bianco lucido, bianco opaco, nero opaco, oro opaco, oro rosa, bronzo, phantom, black phantom
	base	cromato brillante, cromato opaco, bianco lucido, bianco opaco, nero opaco, oro opaco, oro rosa, bronzo, phantom, black phantom
Occhio LED	durata media	> 50.000 ore
	classe di efficienza energetica (efficacia luminosa)	G (72 lm / W)
	alimentazione	LED 32 W (incl. alimentatore Occhio circa 38 W, modo stand-by < 0,5 W) / LED 26 W* (incl. alimentatore Occhio circa 34 W, modo stand-by < 0,5 W)
	indice di resa cromatica	colore perfetto; CRI Ra 97 flusso alto; CRI Ra 85
	temperatura del colore (coerenza dei colori)	2700, 3000 K (2-step) 3000, 3500, 4000 K (2-step)
elettricità	attenuazione	»touchless control« e Occhio air (opzionale) o con un dimmer a taglio di fase discendente**
	alimentatore	integrato, per l'uso con 230 V CA
	alimentatore con fattore di potenza (cos φ1)	0,9
	sfarfallio / dell'effetto stroboscopico	1 (PstLM) / 0,9 (SVM)
	condizioni operative consentite	max. 30 °C solo per uso interno

* versione cromata, rosa opaco, bronzo, phantom, black phantom ** Per un elenco dei dimmer compatibili, vedere www.occhio.de/dim_en, dimmer a taglio di fase discendente e Occhio air non combinabili



Sento sospeso up effetti di illuminazione

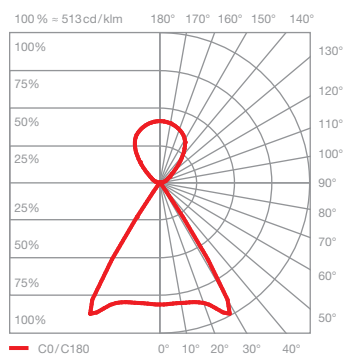


Sento D

luce diretta in entrambe le direzioni, inclinazione del fascio ca. 80°

inserts: lente
lente

flusso luminoso:	perfect color	32 W	2070 lm
	high flux	32 W	2920 lm
	perfect color	26 W	1690 lm
	high flux	26 W	2300 lm



Sento E

luce diffusa verso l'alto, luce diretta verso il basso, inclinazione del fascio ca. 80°

inserts: vetro satinato
lente

flusso luminoso:	perfect color	32 W	1940 lm
	high flux	32 W	2730 lm
	perfect color	26 W	1580 lm
	high flux	26 W	2150 lm