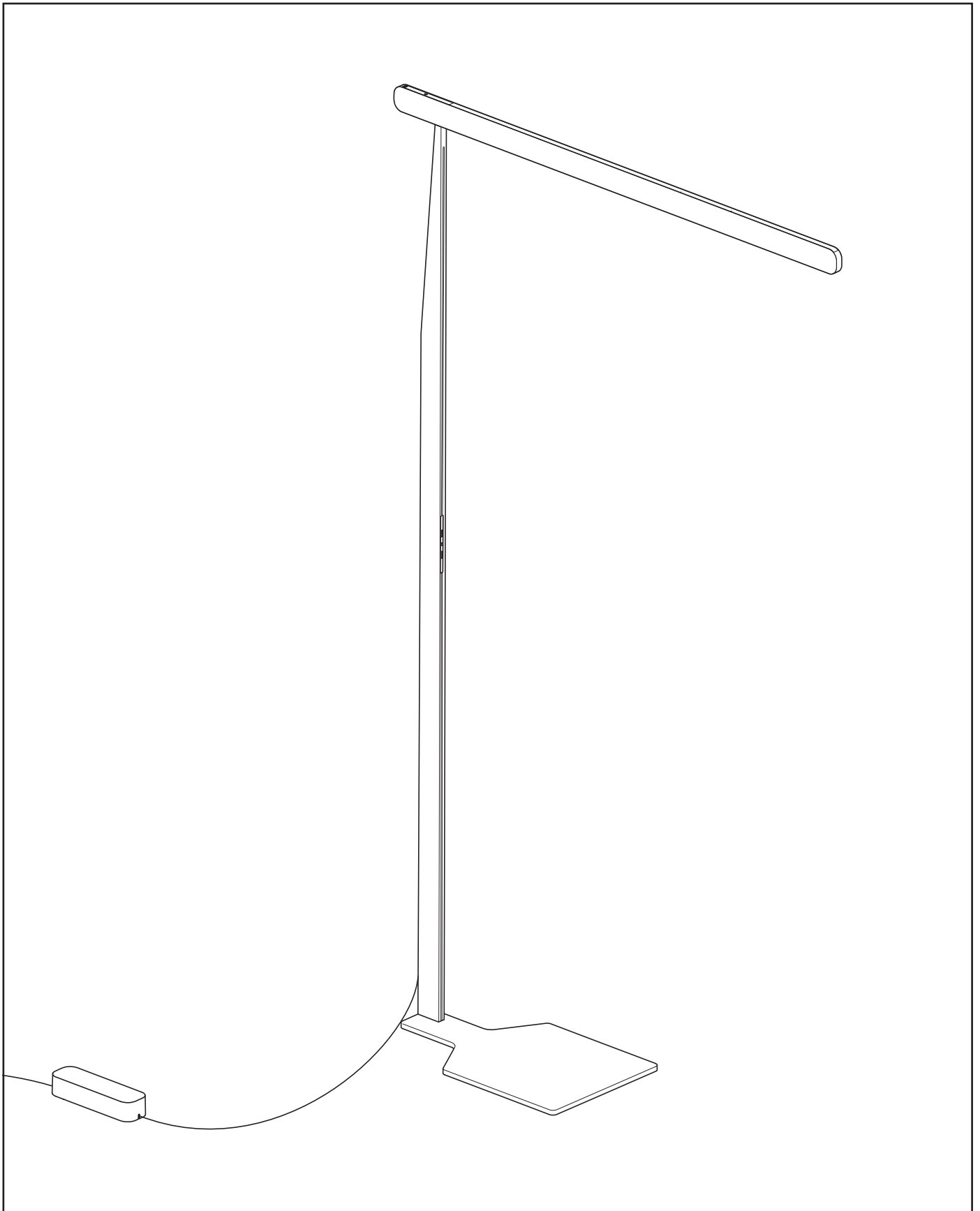
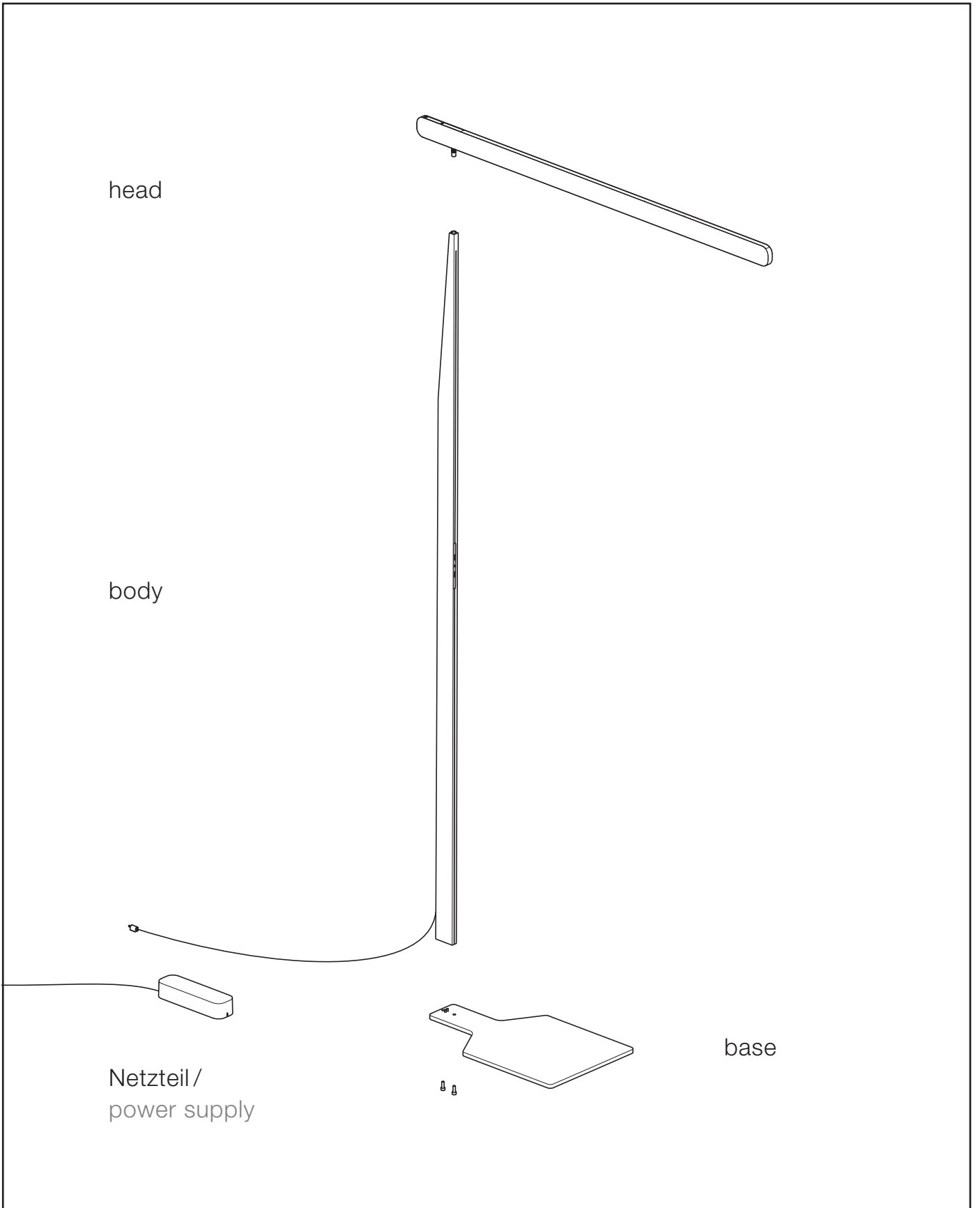


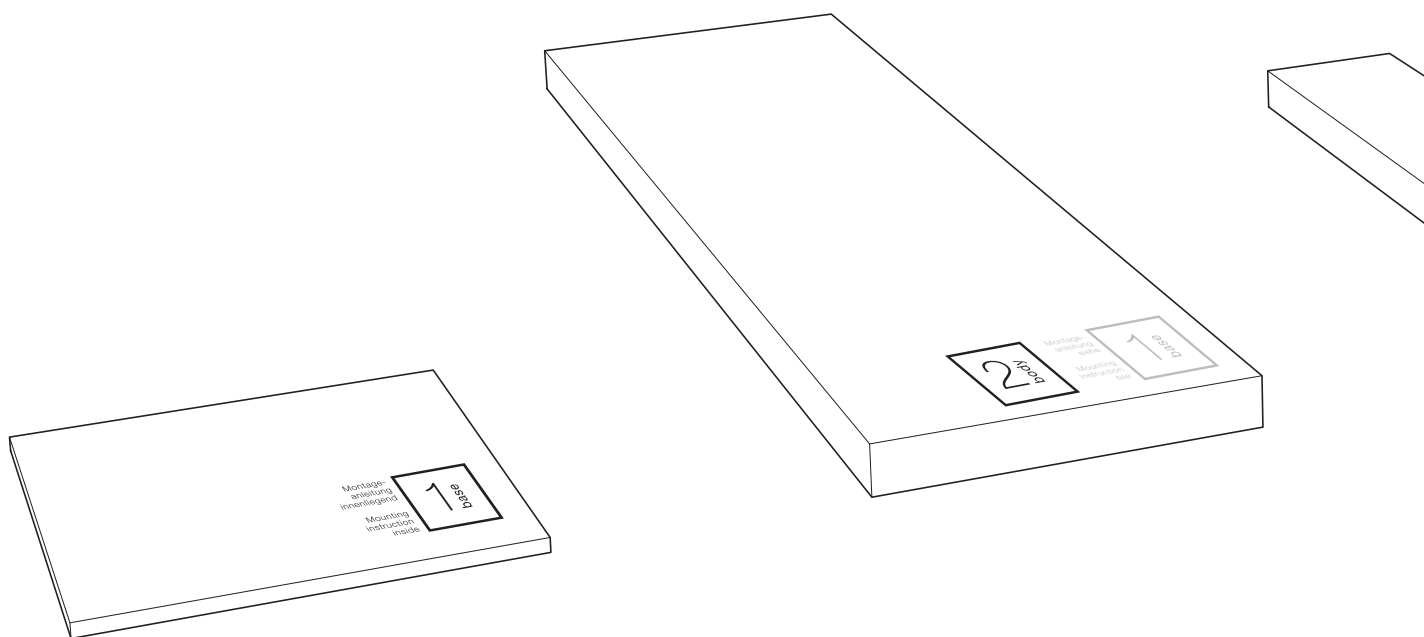
Montage / Mounting

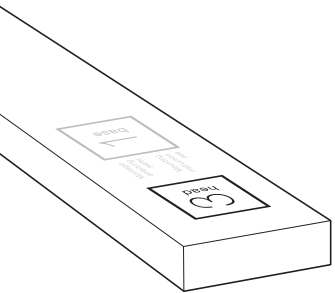
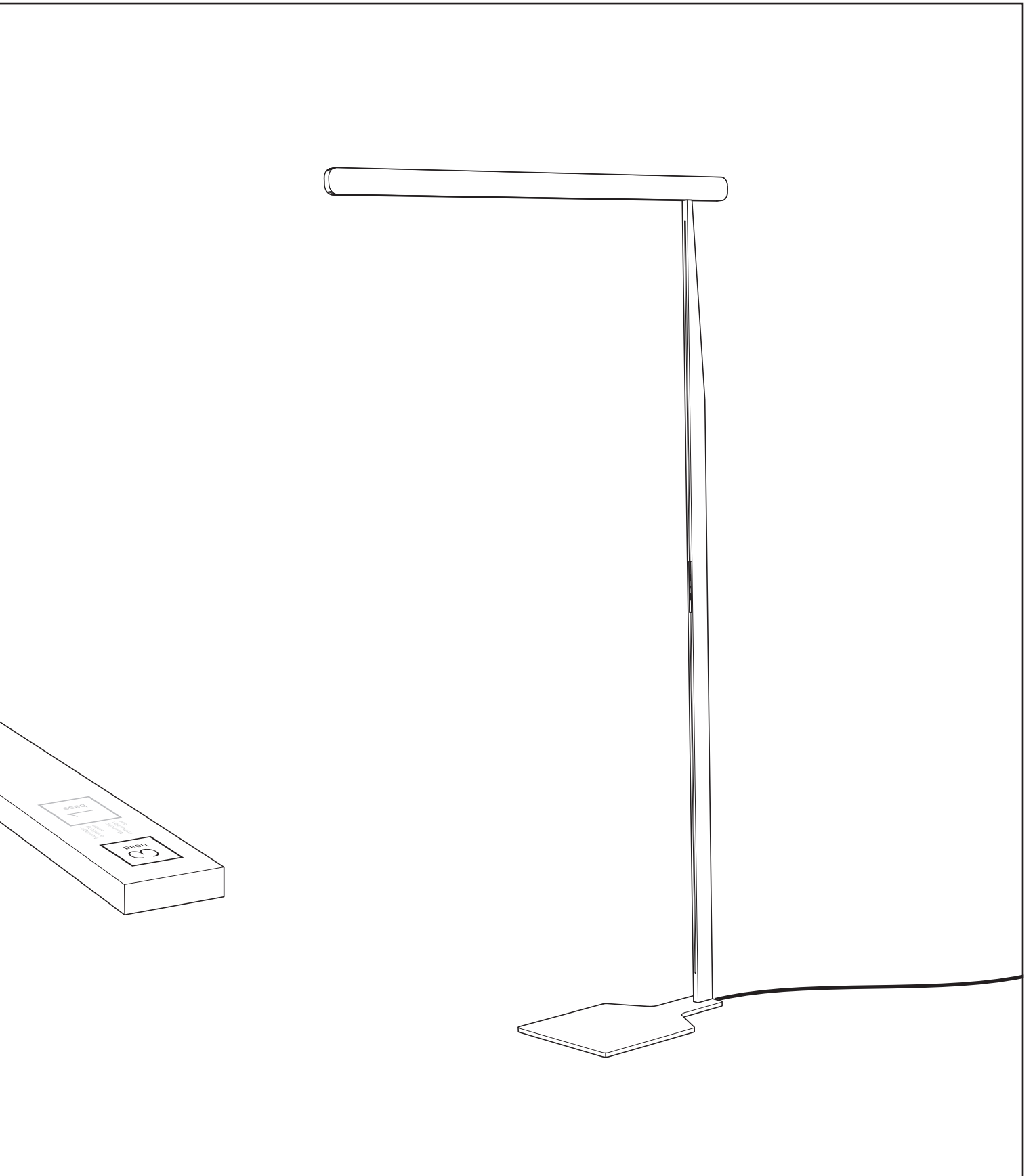




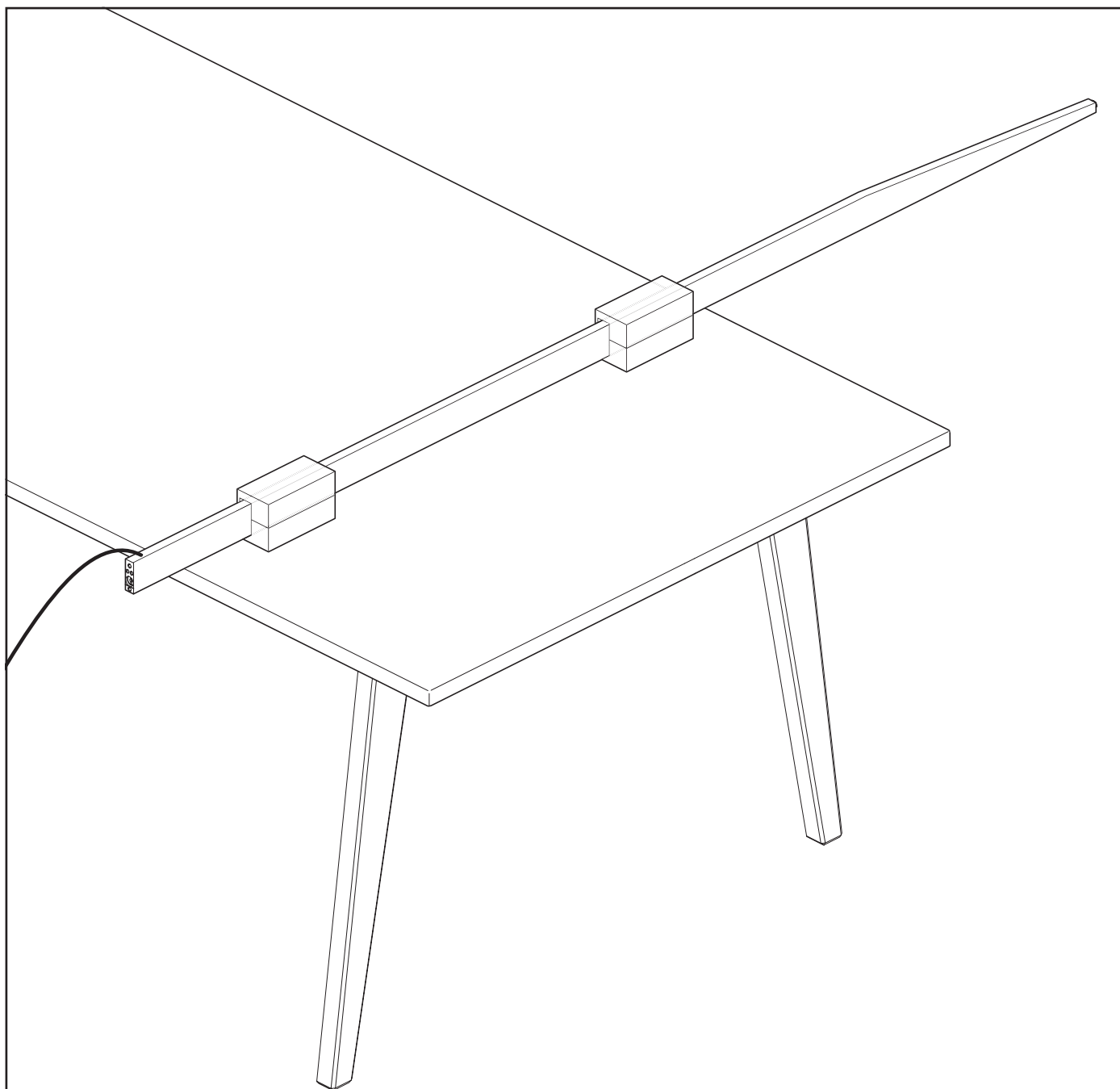
Reihenfolge der Pakete beachten!

Pay attention to the order of
the packages!



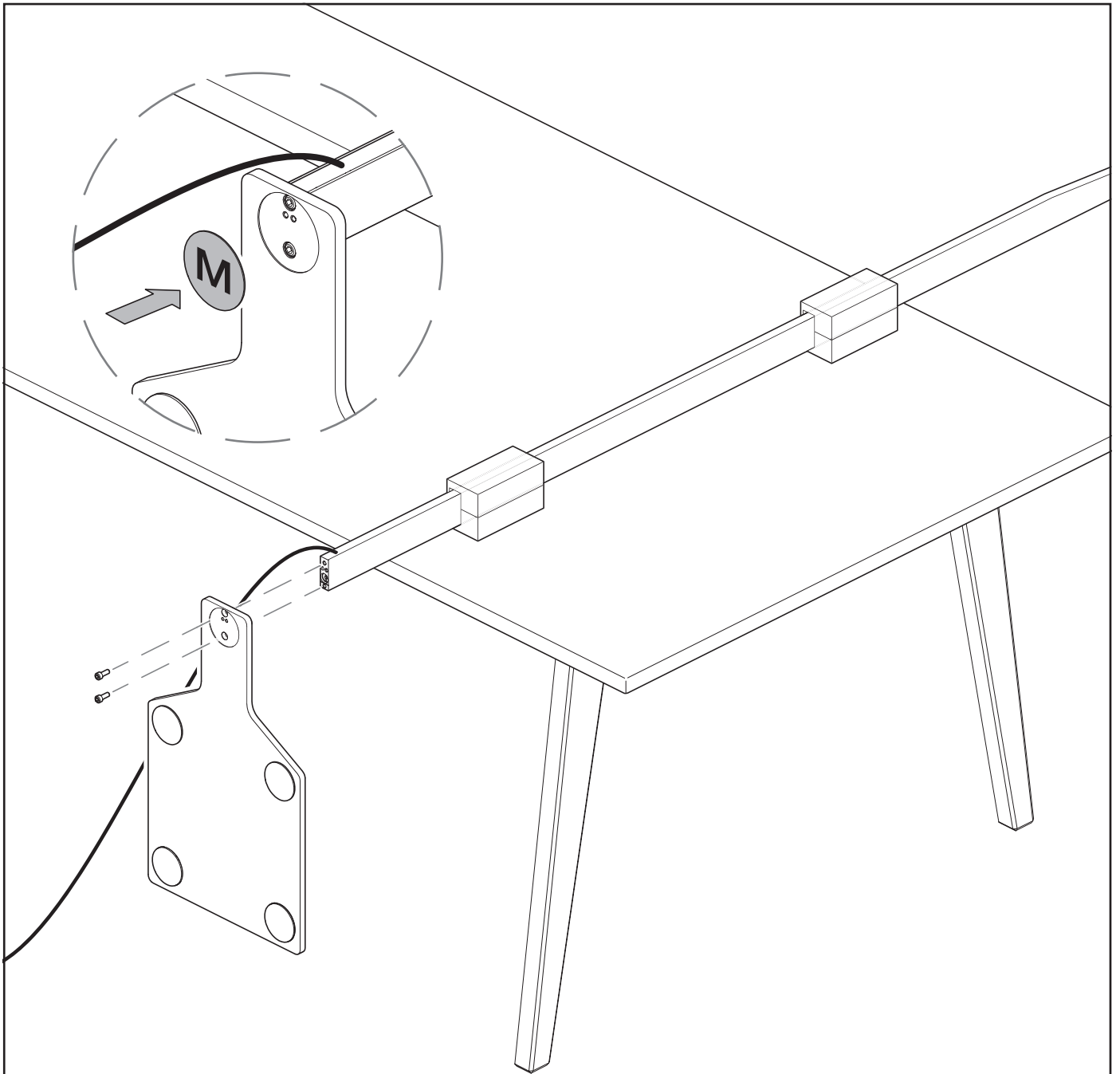


Montage / Mounting



Den body aus der Verpackung entnehmen und auf einem Tisch platzieren.

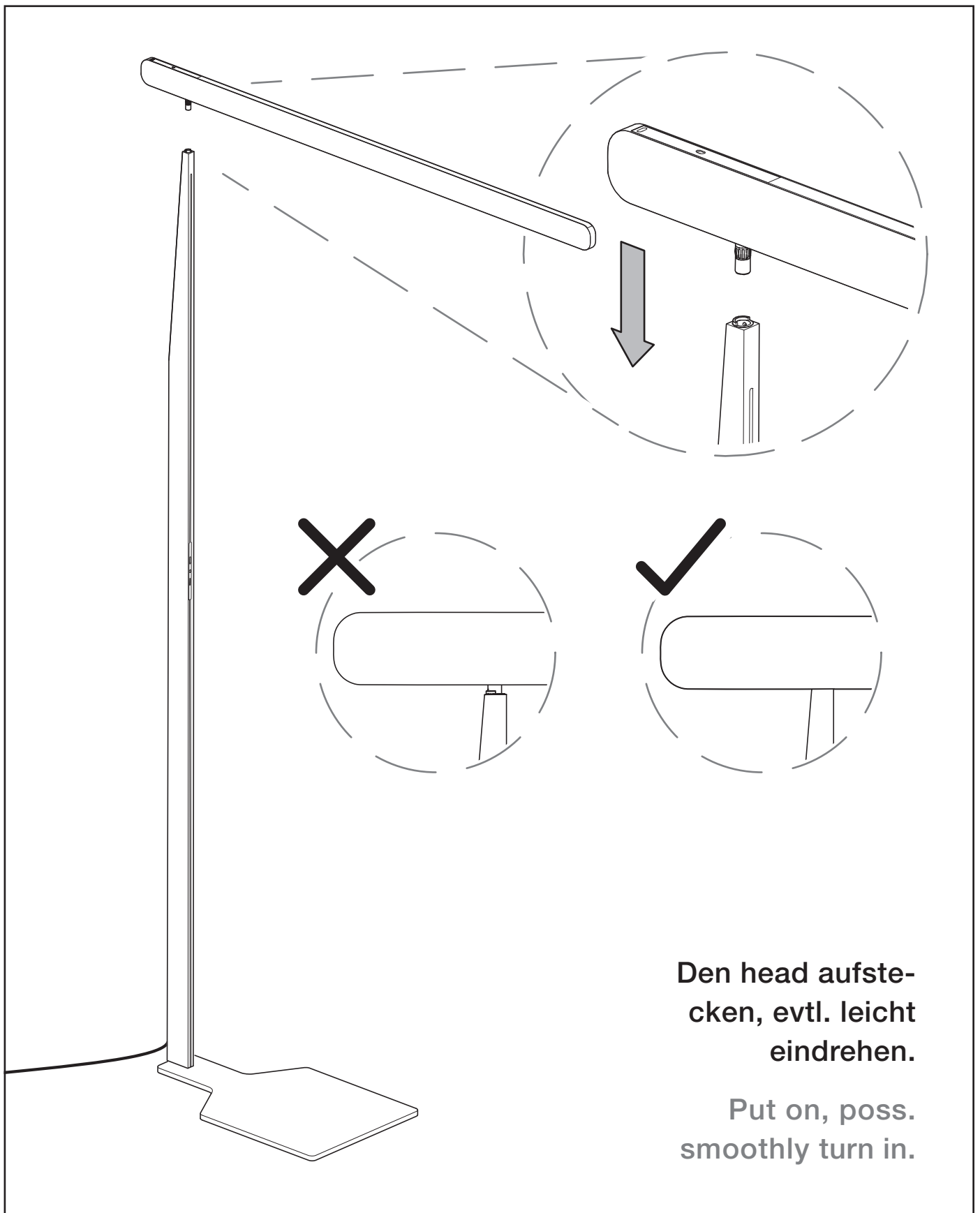
Remove the body from the packaging and place it on a table.



Die base wie abgebildet befestigen und das balance pad (medium) aufsetzen.

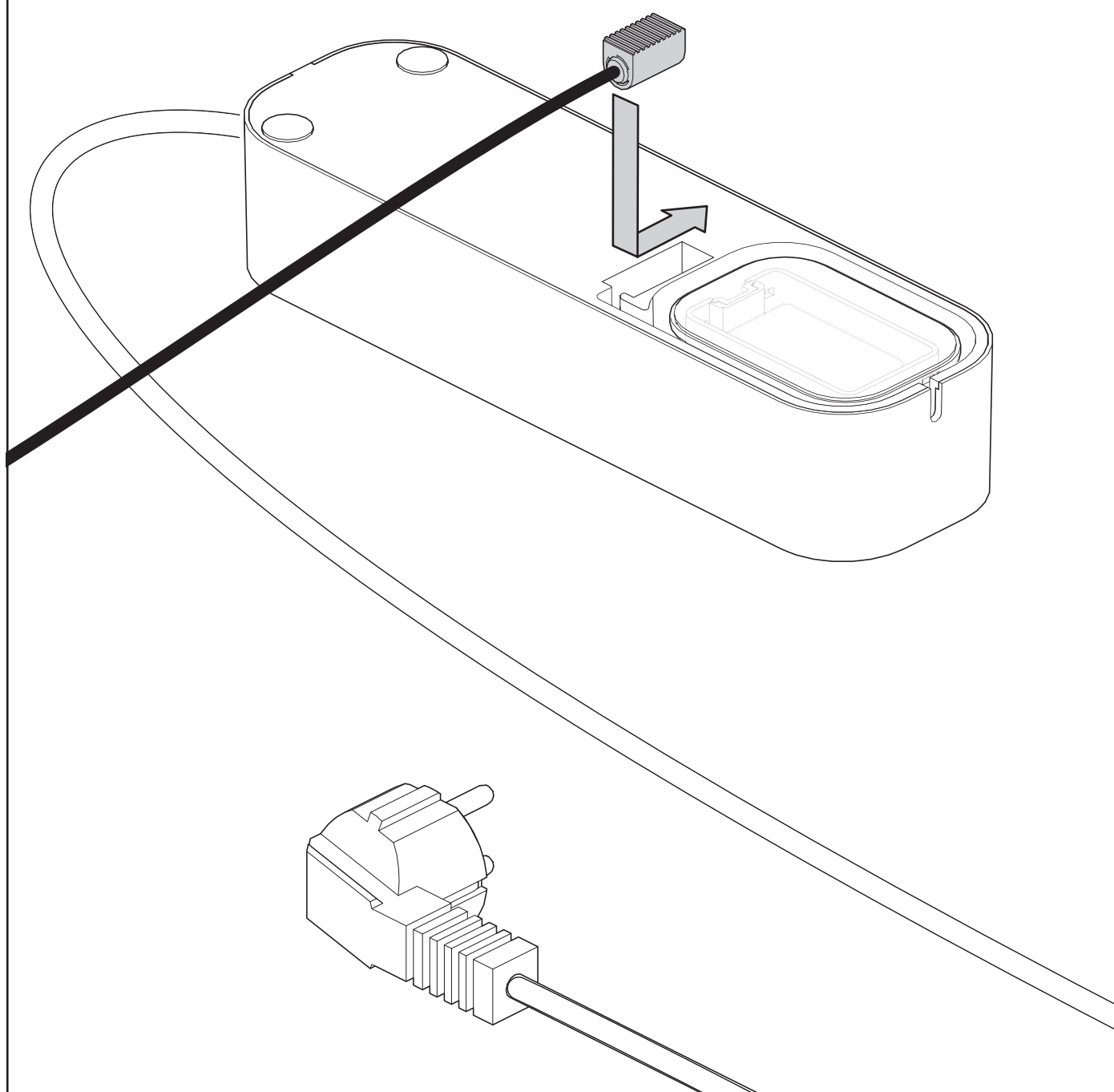
Fix the base as shown and put on the balance pad (medium).

Montage / Mounting



Leuchtenstecker auf der
Unterseite des Stecker-
netzteils einsetzen.

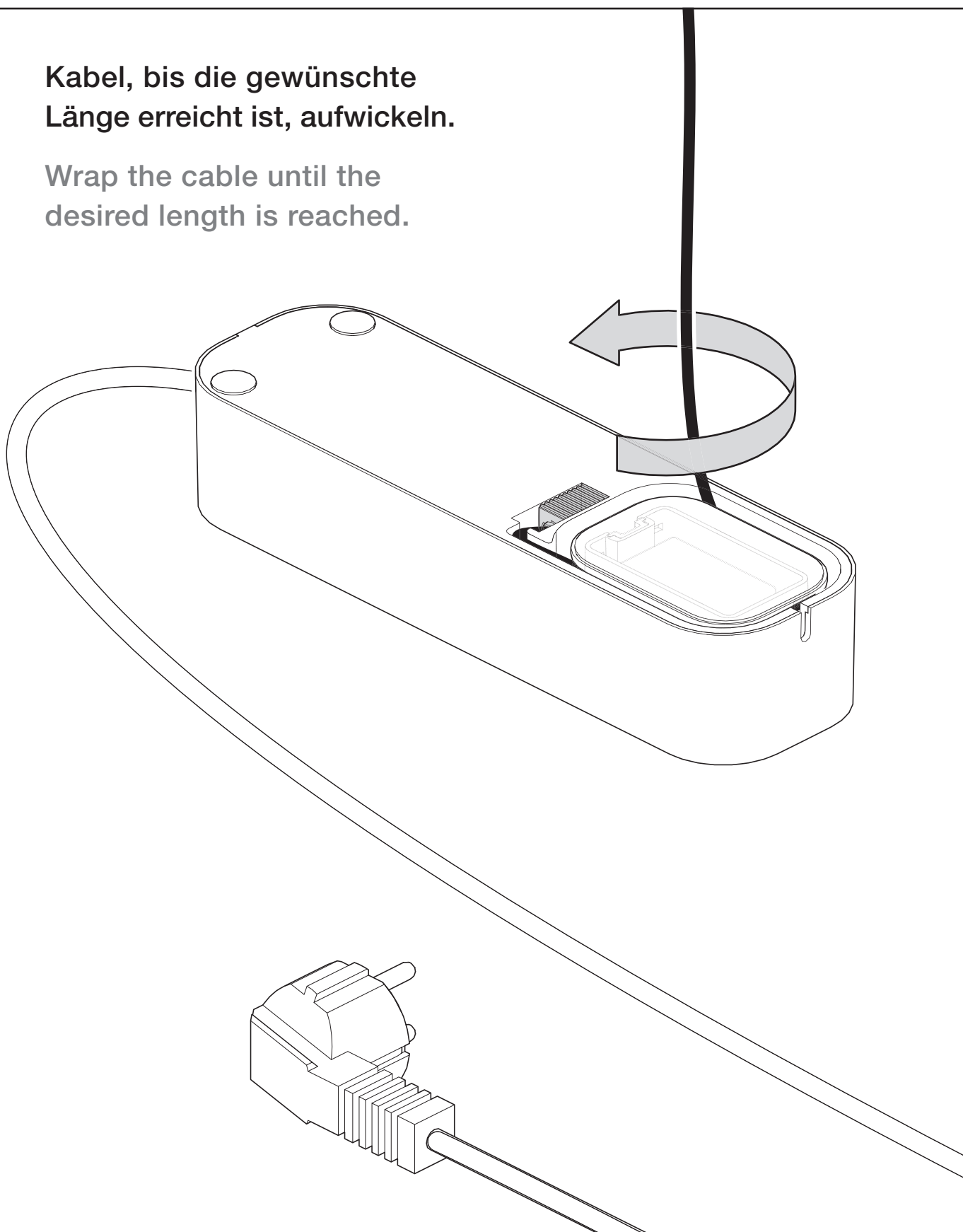
Insert the luminaire plug
on the bottom of the power
supply unit.

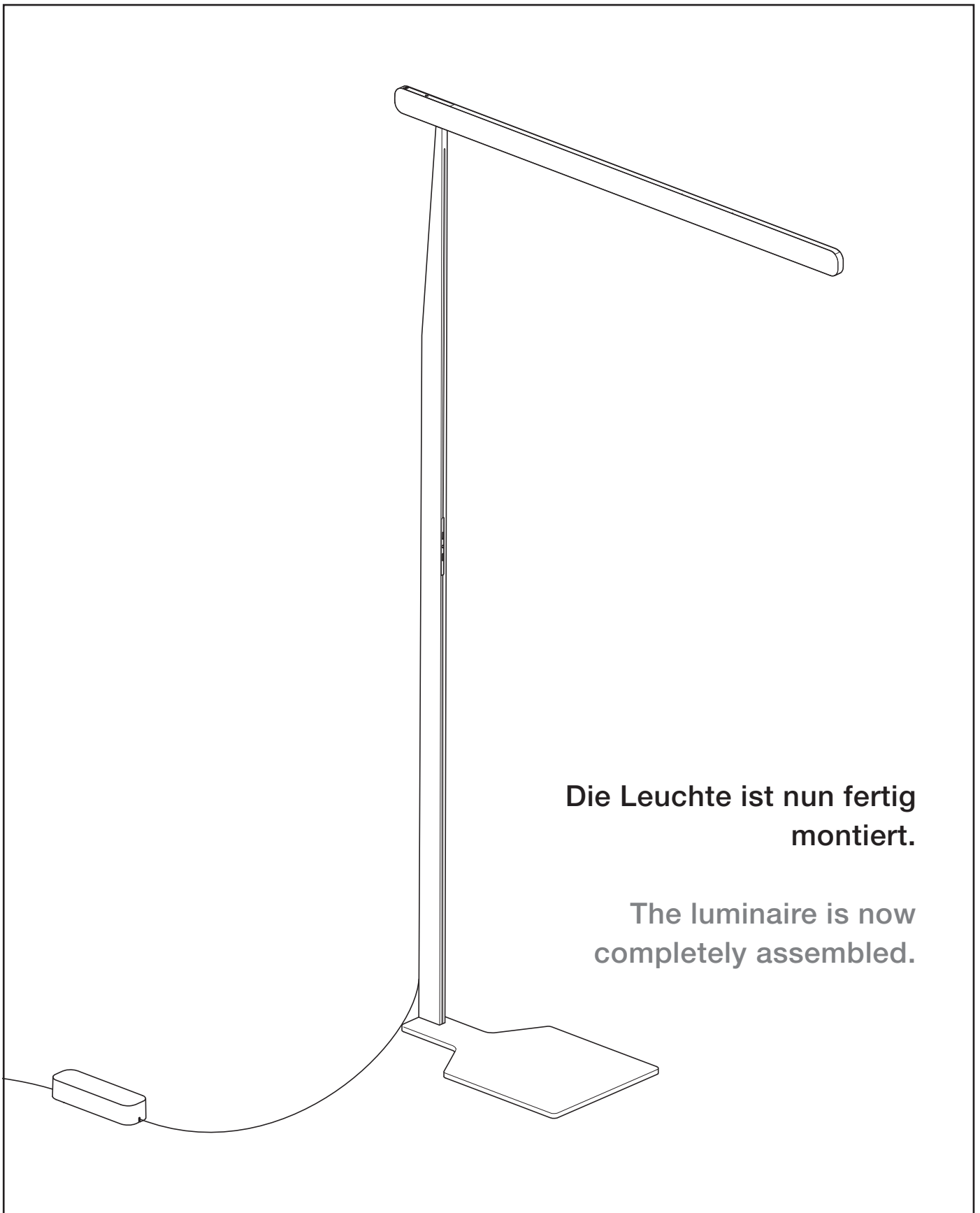


Montage / Mounting

Kabel, bis die gewünschte Länge erreicht ist, aufwickeln.

Wrap the cable until the desired length is reached.

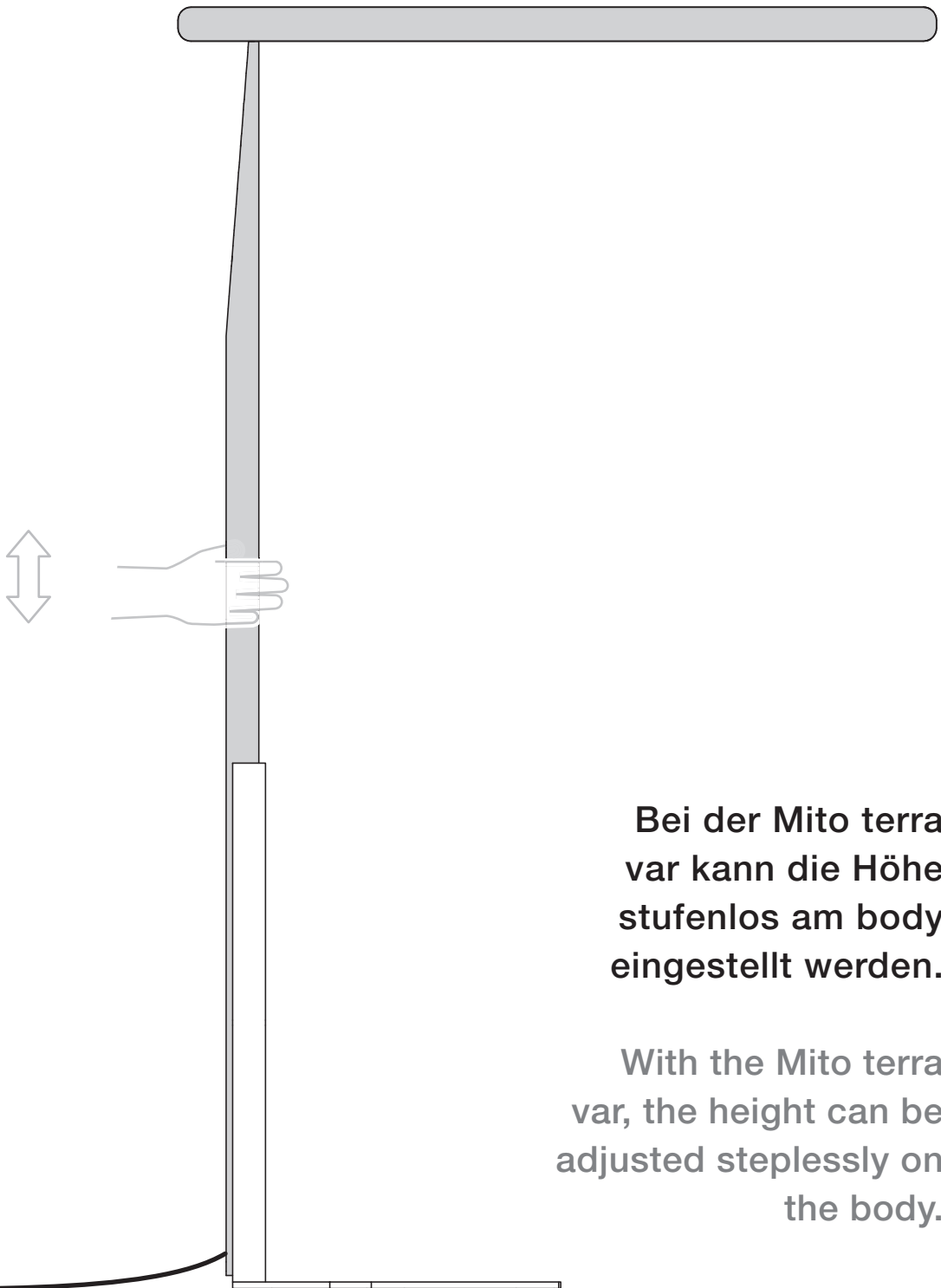




**Die Leuchte ist nun fertig
montiert.**

**The luminaire is now
completely assembled.**

Montage / Mounting



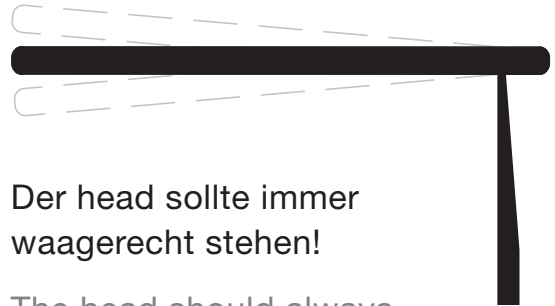
Bei der Mito terra var kann die Höhe stufenlos am body eingestellt werden.

With the Mito terra var, the height can be adjusted steplessly on the body.



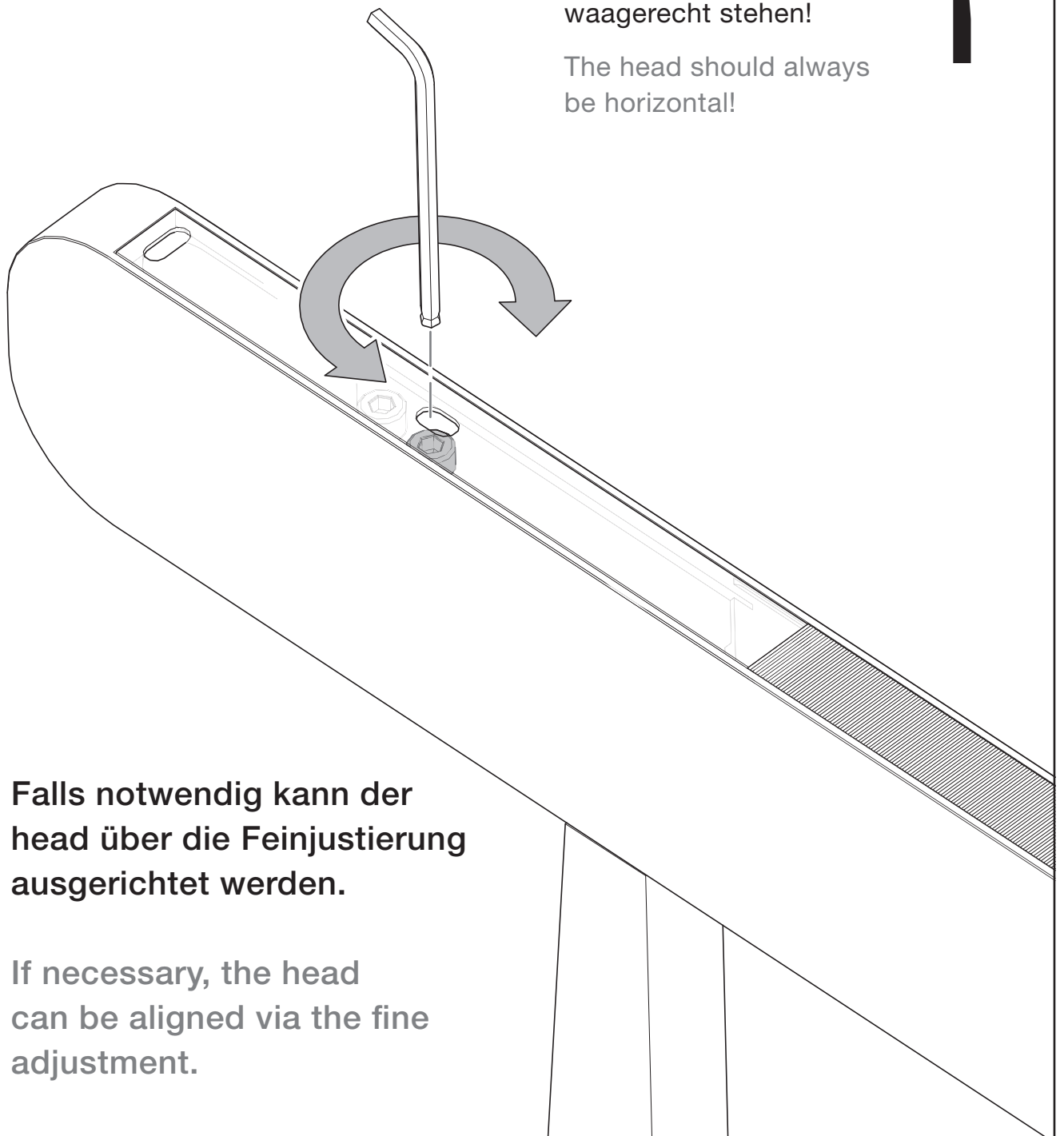
+2°

-2°



Der head sollte immer
waagrecht stehen!

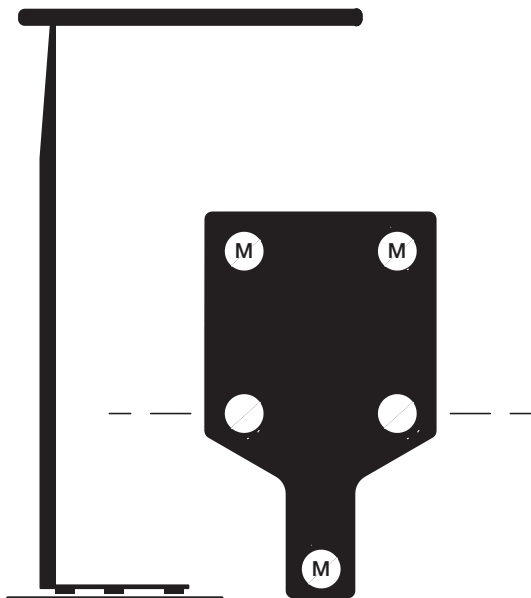
The head should always
be horizontal!



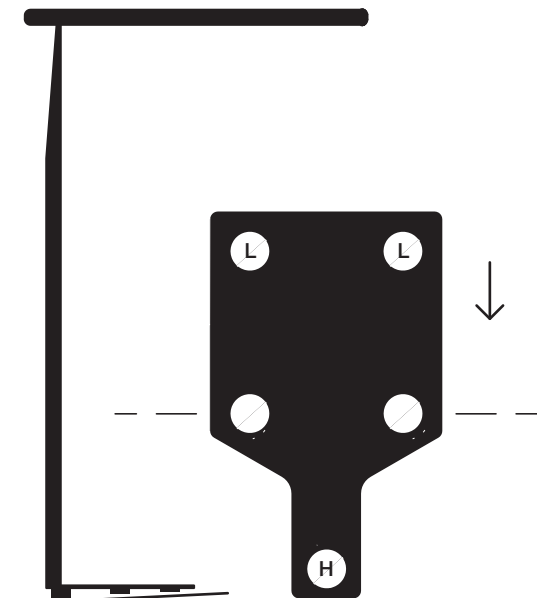
Falls notwendig kann der
head über die Feinjustierung
ausgerichtet werden.

If necessary, the head
can be aligned via the fine
adjustment.

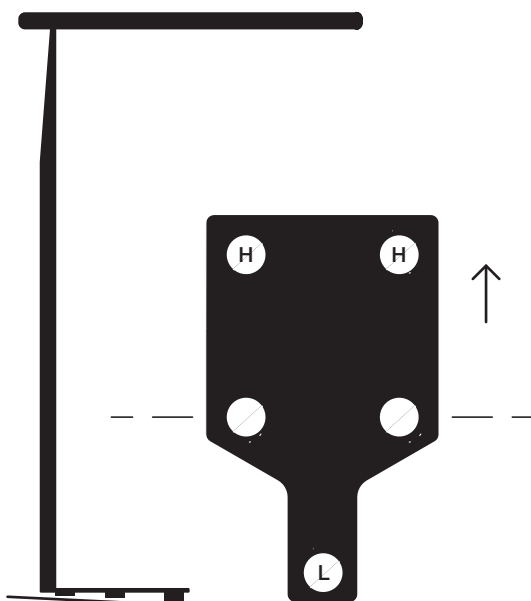
Montage / Mounting



keine Unebenheiten
no uneven ground



hinten anheben
lift rear



vorn anheben
lift front

Bei unebenem Untergrund kann die base mit den balance pads (high, medium, low) ausgerichtet werden.

On uneven ground, the base can be aligned with the balance pads (high, medium, low).