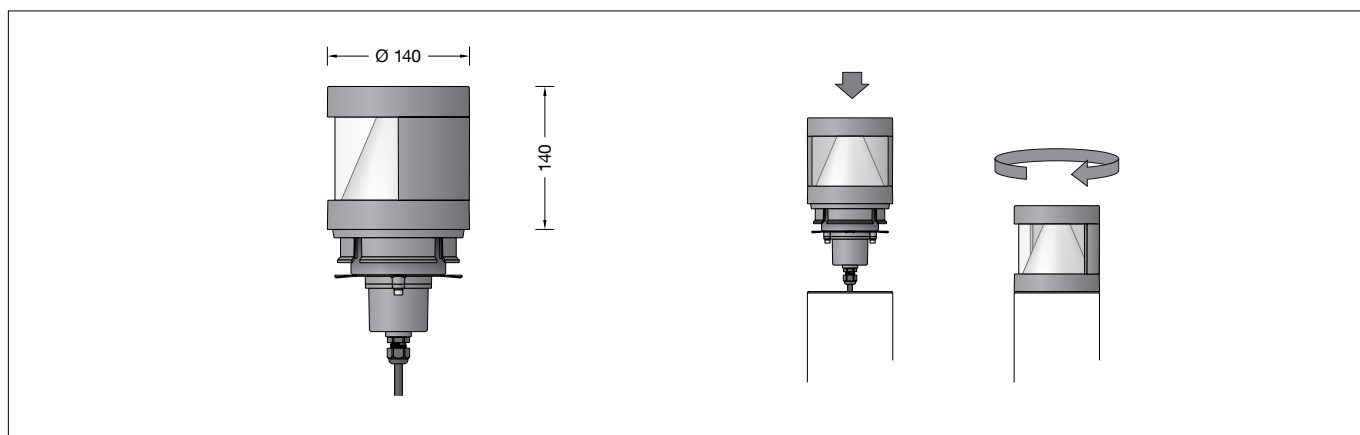


**BEGA****99 853**

Cabezal de luminaria de balizamiento  
 Testa del paletto luminoso  
 Bolderarmatuurkop

**Instrucciones de uso****Aplicación**

Cabezal de luminaria de balizamiento con luz apantallada. Salida de la luz 180°.  
 La luz es orientada uniformemente hacia la superficie a iluminar por un reflector cónico.  
 Para el uso en el sistema modular de luminarias de balizamiento LED.

**Fuente de luz**

Potencia de conexión del módulo 6 W  
 Potencia de conexión de la luminaria 7,1 W  
 Temperatura de diseño  $t_a = 25\text{ °C}$   
 Temperatura ambiente  $t_{a,max} = 55\text{ °C}$

**99 853 K3**

Denominación del módulo LED-0557/830  
 Temperatura de color 3000 K  
 Índice de reproducción cromática CRI > 80  
 Flujo luminoso del módulo 860 lm  
 Flujo luminoso de la luminaria 335 lm  
 Rendimiento luminoso de la lum. 47,2 lm/W

**99 853 K4**

Denominación del módulo LED-0557/840  
 Temperatura de color 4000 K  
 Índice de reproducción cromática CRI > 80  
 Flujo luminoso del módulo 860 lm  
 Flujo luminoso de la luminaria 335 lm  
 Rendimiento luminoso de la lum. 47,2 lm/W

**Descripción del producto**

La luminaria está compuesta de aluminio de inyección, aluminio y acero inoxidable  
 Cristal de borosilicato  
 Junta de silicona  
 Salida de la luz en una dirección 180°  
 Cable de conexión H05VV-F 3G1<sup>□</sup>  
 Longitud del cable 1 m  
 Fuente de alimentación LED  
 220-240 V ~ 0/50-60 Hz  
 DC 176-264 V  
 Clase de protección I  
 Tipo de protección IP 65  
 Estanca al polvo y protegida contra chorros de agua  
 Resistencia contra impacto IK07  
 Protección contra los choques mecánicos < 2 julios  
 – Distintivo de seguridad  
 – Símbolo de conformidad  
 Peso: 2,5 kg

**Istruzioni per l'uso****Applicazione**

Paletto luminoso con luce schermata. Emissione della luce a 180°.  
 La luce viene direzionata uniformemente da un riflettore conico sulla superficie da illuminare.  
 Per l'utilizzo nel sistema modulare di paletti luminosi a LED.

**Lampada**

Potenza modulo 6 W  
 Potenza apparecchio 7,1 W  
 Temperatura di riferimento  $t_a = 25\text{ °C}$   
 Temperatura ambiente  $t_{a,max} = 55\text{ °C}$

**99 853 K3**

Denominazione modulo LED-0557/830  
 Temperatura di colore 3000 K  
 Indice di resa del colore CRI > 80  
 Flusso luminoso modulo 860 lm  
 Flusso luminoso apparecchi 335 lm  
 Efficienza luminosa apparecchi 47,2 lm/W

**99 853 K4**

Denominazione modulo LED-0557/840  
 Temperatura di colore 4000 K  
 Indice di resa del colore CRI > 80  
 Flusso luminoso modulo 860 lm  
 Flusso luminoso apparecchi 335 lm  
 Efficienza luminosa apparecchi 47,2 lm/W

**Descrizione del prodotto**

Apparecchio in fusione di alluminio, alluminio e acciaio inox  
 Vetro borosilicato  
 Guarnizione in silicone  
 Emissione della luce su un lato a 180°  
 Cavo di allacciamento H05VV-F 3G1<sup>□</sup>  
 Lunghezza del cavo 1 m  
 Alimentatore LED  
 220-240 V ~ 0/50-60 Hz  
 DC 176-264 V  
 Classe di isolamento I  
 Protezione IP 65  
 Stagno alla polvere e protetto da getti d'acqua  
 Protezione antiurto IK07  
 Protezione contro urti meccanici < 2 Joule  
 – Marchio di controllo  
 – Simbolo di conformità  
 Peso: 2,5 kg

**Gebruiksaanwijzing****Toepassing**

Bolderarmatuurkop met afgeschermd licht. Lichtuitreding 180°.  
 Het licht wordt door een kegelreflector gelijkmatig op het te verlichten vlak gericht.  
 Voor gebruik in het modulaire LED-bolderarmatuursysteem.

**Lichtbron**

Module-aansluitvermogen 6 W  
 Armatuur-aansluitvermogen 7,1 W  
 Nominale temperatuur  $t_a = 25\text{ °C}$   
 Omgevingstemperatuur  $t_{a,max} = 55\text{ °C}$

**99 853 K3**

Modulebenaming LED-0557/830  
 Kleurtemperatuur 3000 K  
 Kleurweergave-index CRI > 80  
 Module-lichtstroom 860 lm  
 Armaturen-lichtstroom 335 lm  
 Armatuurrendement 47,2 lm/W

**99 853 K4**

Modulebenaming LED-0557/840  
 Kleurtemperatuur 4000 K  
 Kleurweergave-index CRI > 80  
 Module-lichtstroom 860 lm  
 Armaturen-lichtstroom 335 lm  
 Armatuurrendement 47,2 lm/W

**Productbeschrijving**

Het armatuur bestaat uit gegoten aluminium, aluminium en edelstaal  
 Borosilicaatglas  
 Siliconenaafdichting  
 Eenzijdige lichtuitreding 180°  
 Aansluitkabel H05VV-F 3G1<sup>□</sup>  
 Kabellengte 1 m  
 LED-netdeel  
 220-240 V ~ 0/50-60 Hz  
 DC 176-264 V  
 Veiligheidsklasse I  
 Classificatie IP 65  
 Stofdicht en beschermd tegen spuitwater  
 Stootvastheid IK07  
 Bescherming tegen mechanische stoten < 2 joule  
 – Veiligheidssymbool  
 – Symbool overeenkomstig richtlijn  
 Europese Unie  
 Gewicht: 2,5 kg

## Seguridad

Tanto en la instalación como en el funcionamiento de esta luminaria han de observarse las normas de seguridad nacionales. El fabricante no asume ninguna responsabilidad en caso de daños causados por el uso o el montaje inadecuados. En caso de realizar modificaciones posteriores en la luminaria, la persona que realiza dichas modificaciones será considerada como fabricante.

## Protección contra sobretensiones

Los componentes electrónicos instalados en la luminaria están protegidos contra sobretensiones según DIN EN 61547. Para lograr una protección adicional, p. ej. contra transitorios, etc., recomendamos componentes para la protección contra sobretensiones separados. Puede encontrarlos en nuestro sitio web en [www.bega.com](http://www.bega.com).

## Montaje

Insertar el cabezal de la luminaria de balizamiento en el tubo de la luminaria de balizamiento, girarlo hacia la derecha hasta el tope, alinearlos si es necesario y bloquearlo con el tornillo Allen lateral. Abrir la caja de conexión. Realizar la conexión eléctrica del cable de tierra y del cable de conexión de la luminaria. Cerrar la caja de conexión. Colocar la luminaria en la placa de montaje, ajustarla y fijarla.

## Tenga en cuenta:

No retirar la bolsa desecante del interior del cuerpo de la luminaria. Sirve para absorber la humedad residual.

## Limpieza · Conservación

Limpiar el polvo y la suciedad de la luminaria con regularidad, utilizando productos de limpieza sin disolventes. No utilizar un limpiador de alta presión.

## Cambio del módulo LED

La denominación del módulo LED está anotada en una etiqueta en la luminaria. Los módulos de recambio BEGA corresponden en el color de la luz y la potencia lumínica a los módulos instalados originalmente. La sustitución puede ser realizada por personas cualificadas con herramientas corrientes en el mercado. Desconectar la instalación eléctrica y abrir la luminaria. Observe las instrucciones de montaje del módulo LED. Comprobar las juntas de la luminaria y reemplazarlas en caso necesario. Si el cristal está defectuoso, se debe sustituir. Cerrar la luminaria.

## Sicurezza

Per l'installazione e l'uso di questo apparecchio vanno osservate le disposizioni nazionali di sicurezza. Il produttore non si assume alcuna responsabilità per danni causati dall'impiego o dal montaggio non appropriato. Per tutte le modifiche che vengono apportate successivamente agli apparecchi, è responsabile colui che le effettua.

## Protezione contro le sovratensioni

I componenti elettronici montati nell'apparecchio sono protetti da sovratensione ai sensi della norma DIN EN 61547. Per ottenere un'ulteriore protezione da transienti ecc., consigliamo a parte dei componenti di protezione contro sovratensioni. Essi sono riportati sul nostro sito web all'indirizzo [www.bega.com](http://www.bega.com).

## Montaggio

Inserire il paletto luminoso nell'apposito palo, ruotare verso destra fino a battuta e fissare per mezzo della vite laterale con esagono incassato. Aprire la scatola di collegamento. Effettuare il collegamento elettrico del cavo di terra e il collegamento elettrico dell'apparecchio. Chiudere la scatola di collegamento. Posizionare l'apparecchio sulla piastra di montaggio, orientare e fissare.

## Attenzione:

Non rimuovere il sacchetto disidratante presente all'interno dell'armatura: Serve per raccogliere l'umidità residua.

## Pulizia · Cura

Eliminare regolarmente sporco e altri accumuli di impurità dall'apparecchio utilizzando detergenti privi di solvente. Non utilizzare pulitori ad alta pressione.

## Sostituzione del modulo LED

La denominazione del modulo LED è indicata su un'etichetta all'interno dell'apparecchio. I moduli sostitutivi BEGA presentano colore della luce e flusso luminoso uguali a quelli dei moduli montati in origine. La sostituzione può essere effettuata da persone qualificate con l'ausilio di attrezzi comunemente reperibili in commercio. Agire a tensione nulla e aprire l'apparecchio. Attenersi alle istruzioni di montaggio del modulo LED. Controllare le guarnizioni dell'apparecchio ed eventualmente sostituirle. Gli eventuali vetri difettosi vanno sostituiti. Chiudere l'apparecchio.

## Veiligheid

Bij het installeren en gebruiken van dit armatuur moeten de nationale veiligheidsvoorschriften in acht worden genomen. De fabrikant stelt zich niet aansprakelijk voor schade die ontstaat door een onjuist gebruik of verkeerde montage. Indien achteraf wijzigingen aan het armatuur worden aangebracht, geldt de persoon die deze wijzigingen aanbrengt, als de fabrikant.

## Overspanningsbeveiliging

De in het armatuur ingebouwde elektronische componenten zijn volgens EN 61547 tegen overspanning beveiligd. Om een extra beveiliging tegen bv transiënten etc. te bereiken adviseren wij aparte overspanning-beveiligingscomponenten. Deze vindt u op onze website [www.bega.com](http://www.bega.com).

## Montage

Plaats de bolderarmatuurkop in de bolderarmatuuurbuis, draai deze naar rechts tot aan de aanslag en zet deze met de inbusschroef aan de zijkant vast. Open de aansluitkast. Breng de elektrische aansluiting van grondkabel en armatuur aansluitkabel tot stand. Sluit de aansluitkast. Plaats het armatuur op de montageplaat, richt het uit en bevestig het.

## Opmerking:

Het zakje met droogmiddel dat zich in het armatuurhuis bevindt, mag niet worden verwijderd. Dit dient om restvocht op te nemen.

## Reiniging · Onderhoud

Reinig het armatuur regelmatig met oplosmiddelvrije reinigingsmiddelen van vuil en aanslag. Gebruik hiervoor geen hogedrukreiniger.

## Vervangen van de LED-module

De benaming van de LED-module is aangegeven op een etiket in het armatuur. BEGA-ervangmodules komen in lichtkleur en lichtopbrengst overeen met de oorspronkelijk ingebouwde modules. De vervanging kan door gekwalificeerde personen met normaal gereedschap worden uitgevoerd. Schakel de installatie spanningsvrij en open het armatuur. Neem de montagehandleiding van de LED-module in acht. Controleer de afdichtingen van het armatuur en vervang deze indien nodig. Een defect glas moet worden vervangen. Sluit het armatuur.

## Piezas de recambio

Cristal de recambio	11 003 159
Fuente de alimentación LED	DEV-0304/350
Módulo LED 3000K	LED-0557/830
Módulo LED 4000K	LED-0557/840
Reflector	76 001 418
Reflector superior	76 001 419
Junta carcasa	83 001 520
Junta carcasa de conexión	83 001 535
Junta cristal	83 001 536

## Ricambi

Vetro di ricambio	11 003 159
Alimentatore LED	DEV-0304/350
Modulo LED 3000K	LED-0557/830
Modulo LED 4000K	LED-0557/840
Riflettore	76 001 418
Riflettore superiore	76 001 419
Guarnizione armatura	83 001 520
Guarnizione scatola di collegamento	83 001 535
Guarnizione vetro	83 001 536

## Accessoires

Reserveglas	11 003 159
LED-netdeel	DEV-0304/350
LED-module 3000K	LED-0557/830
LED-module 4000K	LED-0557/840
Reflector	76 001 418
Reflector boven	76 001 419
Afdichting huis	83 001 520
Afdichting aansluitkast	83 001 535
Afdichting glas	83 001 536