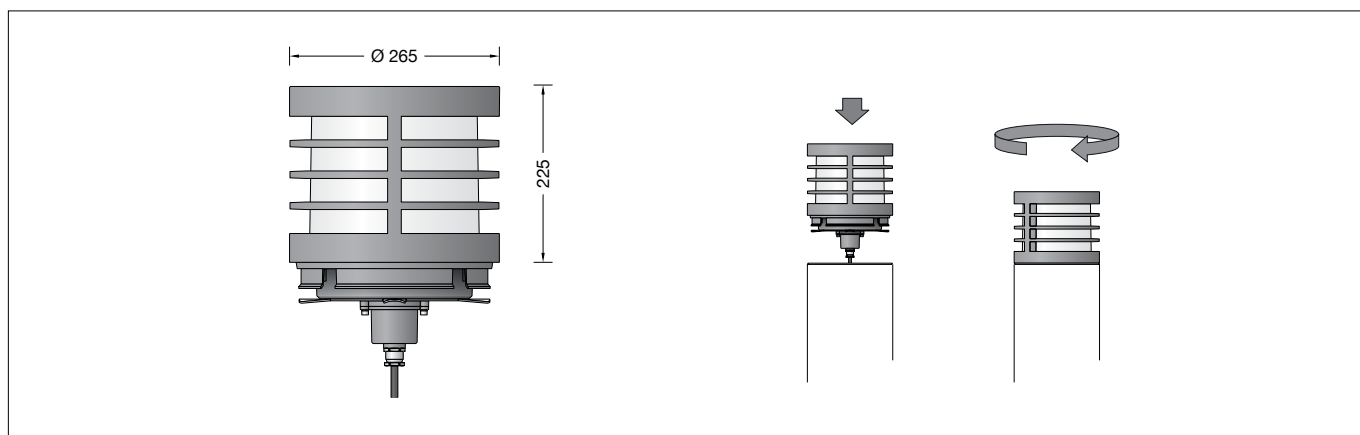


**BEGA****99 777**

Cabezal de luminaria de balizamiento  
 Testa del paletto luminoso  
 Bolderarmatuurkop



### Instrucciones de uso

#### Aplicación

Cabezal de luminaria de balizamiento de radiación libre con rejilla de protección. Salida de la luz 360°. Para el uso en el programa modular de luminarias de balizamiento.

#### Descripción del producto

La luminaria está compuesta de aluminio de inyección, aluminio y acero inoxidable  
 Tecnología de recubrimiento BEGA Unidure®  
 Cristal transparente, interior blanco  
 Junta de silicona  
 Salida de la luz en todas las direcciones 360°  
 Cable de conexión X05BQ-F 5 G 1<sup>□</sup>  
 Longitud del cable 1,4 m  
 Fuente de alimentación LED  
 220-240 V ~ 0/50-60 Hz  
 DC 170-280 V  
 con posibilidad de control DALI  
 Entre los cables de red y los conductores de control existe un aislamiento básico BEGA Thermal Control®  
 Regulación térmica temporal de la potencia de la luminaria para la protección de componentes sensibles a altas temperaturas sin desconectar la luminaria  
 Clase de protección I  
 Tipo de protección IP 65  
 Estanca al polvo y protegida contra chorros de agua  
 Resistencia contra impacto IK10  
 Protección contra los choques mecánicos < 20 julios  
 – Distintivo de seguridad  
 – Símbolo de conformidad  
 Peso: 11,0 kg

#### Seguridad

Tanto en la instalación como en el funcionamiento de esta luminaria han de observarse las normas de seguridad nacionales. El montaje y la puesta en servicio deben ser realizados únicamente por un electricista especializado. El fabricante no asume ninguna responsabilidad en caso de daños causados por el uso o el montaje inadecuados. En caso de realizar modificaciones posteriores en la luminaria, la persona que realiza dichas modificaciones será considerada como fabricante.

### Istruzioni per l'uso

#### Applicazione

Testa del paletto luminoso a fascio libero con griglia di protezione. Emissione della luce a 360°. Per l'utilizzo con la gamma di paletti luminosi modulari.

#### Descrizione del prodotto

Apparecchio in fusione di alluminio, alluminio e acciaio inox  
 Tecnologia di rivestimento BEGA Unidure®  
 Vetro trasparente, interno bianco  
 Guarnizione in silicone  
 Emissione della luce su tutti i lati a 360°  
 Cavo di allacciamento X05BQ-F 5 G 1<sup>□</sup>  
 Lunghezza del cavo 1,4 m  
 Alimentatore LED  
 220-240 V ~ 0/50-60 Hz  
 DC 170-280 V  
 Comandabile DALI  
 Fra la linea della rete e quelle di comando è presente un isolamento principale BEGA Thermal Control®  
 Regolazione termica temporanea della potenza degli apparecchi per la protezione di componenti sensibili alle temperature, senza spegnere l'apparecchio.  
 Classe di isolamento I  
 Protezione IP 65  
 Stagno alla polvere e protetto da getti d'acqua  
 Protezione antiurto IK10  
 Protezione contro urti meccanici < 20 Joule  
 – Marchio di controllo  
 – Simbolo di conformità  
 Peso: 11,0 kg

#### Sicurezza

Per l'installazione e l'uso di questo apparecchio vanno osservate le disposizioni nazionali di sicurezza. Il montaggio e la messa in funzione devono essere effettuati esclusivamente da un elettricista qualificato. Il produttore non si assume alcuna responsabilità per eventuali danni causati da un uso o montaggio falso. Qualora vengano apportate delle modifiche all'apparecchio in un secondo momento, è da intendere come produttore la persona che esegue tali modifiche.

### Gebruiksaanwijzing

#### Toepassing

Vrijstralende bolderarmatuurkop met beschermend raamwerk. Lichtuittreding 360°. Voor gebruik in het modulaire systeembolderarmatuurprogramma.

#### Productbeschrijving

Het armatuur bestaat uit gegoten aluminium, aluminium en edelstaal  
 Coatingtechnologie BEGA Unidure®  
 Kristalglas, inwendig wit  
 Siliconenafdichting  
 Lichtuittreding 360°  
 Aansluitkabel X05BQ-F 5 G 1<sup>□</sup>  
 Kabellengte 1,4 m  
 LED-netdeel  
 220-240 V ~ 0/50-60 Hz  
 DC 170-280 V  
 DALI-regelbaar  
 Tussen net- en stuurkabels is een basisisolatie aanwezig  
 BEGA Thermal Control®  
 Tijdelijke thermische regeling van het armatuur voor de bescherming van temperatuurgevoelige bouwdeelen zonder de armatuur uit te schakelen  
 Veiligheidsklasse I  
 Classificatie IP 65  
 Stofdicht en beschermd tegen spuitwater  
 Stootvastheid IK10  
 Bescherming tegen mechanische stoten < 20 joule  
 – Veiligheidssymbool  
 – Symbool overeenkomstig richtlijn Europese Unie  
 Gewicht: 11,0 kg

#### Veiligheid

Bij het installeren en gebruiken van dit armatuur moeten de nationale veiligheidsvoorschriften in acht worden genomen. De montage en ingebruikname mag alleen door een elektromonteur worden uitgevoerd. De fabrikant stelt zich niet aansprakelijk voor schade die ontstaat door een onjuist gebruik of verkeerde montage. Indien achteraf wijzigingen aan het armatuur worden aangebracht, geldt de persoon die deze wijzigingen aanbrengt, als de fabrikant.

### Protección contra sobretensiones

Los componentes electrónicos instalados en la luminaria están protegidos contra sobretensiones según DIN EN 61547. Para lograr una protección adicional, p. ej. contra transitorios, etc., recomendamos componentes para la protección contra sobretensiones separados. Puede encontrarlos en nuestro sitio web en [www.bega.com](http://www.bega.com).

### Fuente de luz

Potencia de conexión del módulo	28,1 W
Potencia de conexión de la luminaria	32,4 W
Temperatura de diseño	$t_a = 25 \text{ °C}$
Temperatura ambiente	$t_{a \text{ max}} = 30 \text{ °C}$

### 99 777 K3

Denominación del módulo	LED-0556/830
Temperatura de color	3000 K
Índice de reproducción cromática	CRI > 80
Flujo luminoso del módulo	4895 lm
Flujo luminoso de la luminaria	888 lm
Rendimiento luminoso de la lum.	27,4 lm/W

### 99 777 K4

Denominación del módulo	LED-0556/840
Temperatura de color	4000 K
Índice de reproducción cromática	CRI > 80
Flujo luminoso del módulo	4960 lm
Flujo luminoso de la luminaria	900 lm
Rendimiento luminoso de la lum.	27,8 lm/W

### Montaje

Insertar el cabezal de la luminaria de balizamiento en el tubo de la luminaria de balizamiento, girarlo hacia la derecha hasta el tope, alinearlos si es necesario y bloquearlo con el tornillo Allen lateral.

Abrir la caja de conexión.

Pasar el cable de tierra al interior de la caja de conexión. Establecer la conexión de puesta a tierra y la conexión eléctrica.

Pasar el cable de conexión de la luminaria por la entrada para cables a la caja de conexión. Establecer la conexión de puesta a tierra y la conexión eléctrica.

Prestar atención a la asignación correcta del cable de conexión. Conectar la fase al conductor marrón (L), el conector neutro al conductor azul (N) y el conductor de toma de tierra al conductor verde-amarillo marcado con ⊕.

La conexión de los conductores de control se realiza a través de los dos conductores marcados con DALI.

Si no se utilizan estos conductores, la luminaria funciona con la potencia lumínica completa.

Cerrar la caja de conexión.

Insertar la luminaria en la placa de montaje, girarla y fijarla con el tornillo.

### Limpieza · Conservación

Limpiar el polvo y la suciedad de la luminaria con regularidad, utilizando productos de limpieza sin disolventes.

No utilizar un limpiador de alta presión.

### Protezione contro le sovratensioni

I componenti elettronici montati nell'apparecchio sono protetti da sovratensione ai sensi della norma DIN EN 61547. Per ottenere un'ulteriore protezione da transienti ecc., consigliamo a parte dei componenti di protezione contro sovratensioni. Essi sono riportati sul nostro sito web all'indirizzo [www.bega.com](http://www.bega.com).

### Lampada

Potenza modulo	28,1 W
Potenza apparecchio	32,4 W
Temperatura di riferimento	$t_a = 25 \text{ °C}$
Temperatura ambiente	$t_{a \text{ max}} = 30 \text{ °C}$

### 99 777 K3

Denominazione modulo	LED-0556/830
Temperatura di colore	3000 K
Indice di resa del colore	CRI > 80
Flusso luminoso modulo	4895 lm
Flusso luminoso apparecchi	888 lm
Efficienza luminosa apparecchi	27,4 lm/W

### 99 777 K4

Denominazione modulo	LED-0556/840
Temperatura di colore	4000 K
Indice di resa del colore	CRI > 80
Flusso luminoso modulo	4960 lm
Flusso luminoso apparecchi	900 lm
Efficienza luminosa apparecchi	27,8 lm/W

### Montaggio

Inserire il paletto luminoso nell'apposito palo, ruotare verso destra fino a battuta e fissare per mezzo della vite laterale con esagono incassato.

Aprire la scatola di collegamento.

Inserire il cavo di terra nella scatola di collegamento. Stabilire il collegamento con il conduttore di protezione ed eseguire l'allacciamento elettrico.

Inserire il cavo di allacciamento dell'apparecchio nella scatola di collegamento facendolo passare attraverso l'ingresso cavi. Stabilire il collegamento con il conduttore di protezione ed eseguire l'allacciamento elettrico. Fare attenzione alla disposizione corretta del cavo di allacciamento. Collegamento della fase alla linea marrone (L), del conduttore neutro alla linea blu (N) e del conduttore di protezione alla linea verde-gialla contrassegnata con ⊕.

Il collegamento dei cavi di comando avviene tramite i due conduttori contrassegnati con DALI.

Se questi conduttori non vengono utilizzati, l'apparecchio funziona a piena potenza.

Chiudere la scatola di collegamento.

Inserire l'apparecchio nella piastra di montaggio, ruotare e fissare con la vite.

### Pulizia · Cura

Eliminare regolarmente sporco e altri accumuli di impurità dall'apparecchio utilizzando detergenti privi di solvente.

Non utilizzare pulitori ad alta pressione.

### Overspanningsbeveiliging

De in het armatuur ingebouwde elektronische componenten zijn volgens EN 61547 tegen overspanning beveiligd.

Om een extra beveiliging tegen bv transiënten etc. te bereiken adviseren wij aparte overspanning-beveiligingscomponenten.

Deze vindt u op onze website [www.bega.com](http://www.bega.com).

### Lichtbron

Module-aansluitvermogen	28,1 W
Armatuur-aansluitvermogen	32,4 W
Nominale temperatuur	$t_a = 25 \text{ °C}$
Omgevingstemperatuur	$t_{a \text{ max}} = 30 \text{ °C}$

### 99 777 K3

Modulebenaming	LED-0556/830
Kleurtemperatuur	3000 K
Kleurweergave-index	CRI > 80
Module-lichtstroom	4895 lm
Armatuuren-lichtstroom	888 lm
Armatuurrendement	27,4 lm/W

### 99 777 K4

Modulebenaming	LED-0556/840
Kleurtemperatuur	4000 K
Kleurweergave-index	CRI > 80
Module-lichtstroom	4960 lm
Armatuuren-lichtstroom	900 lm
Armatuurrendement	27,8 lm/W

### Montage

Plaats de bolderarmatuurkop in de bolderarmatuu rbuis, draai deze naar rechts tot aan de aanslag en zet deze met de inbusschroef aan de zijkant vast.

Open de aansluitkast.

Steek de grondkabel in de aansluitkast.

Breng de aarddraadverbinding en de elektrische aansluiting tot stand.

Steek de aansluitkabel van het armatuur door de kabelinvoer in de aansluitkast.

Breng de aarddraadverbinding en de elektrische aansluiting tot stand.

Let hierbij op de juiste aansluiting van de aansluitkabel. Sluit de fase aan op de bruine draad (L), de nul op de blauwe draad (N) en de aarde op de groen-gele, met ⊕ gemarkeerde draad.

De aansluiting van de stuurkabels vindt plaats via de beide met DALI gemarkeerde draden.

Bij niet-aansluiting van deze draden werkt het armatuur met volle lichtopbrengst.

Sluit de aansluitkast.

Plaats het armatuur in de montageplaat, draai het en zet het met de schroef vast.

### Reiniging · Onderhoud

Reinig het armatuur regelmatig met oplosmiddelvrije reinigingsmiddelen van vuil en aanslag.

Gebruik hiervoor geen hogedrukreiniger.

### Cambio del módulo LED

La denominación del módulo LED está anotada en una etiqueta en la luminaria.

Los módulos de recambio BEGA corresponden en el color de la luz y la potencia lumínica a los módulos instalados originalmente.

La sustitución puede ser realizada por personas cualificadas con herramientas corrientes en el mercado.

Desconectar la instalación eléctrica y abrir la luminaria.

Observe las instrucciones de montaje del módulo LED.

Comprobar las juntas de la luminaria y reemplazarlas en caso necesario.

Si el cristal está defectuoso, se debe sustituir.

Cerrar la luminaria.

### Sostituzione del modulo LED

La denominazione del modulo LED è indicata su un'etichetta all'interno dell'apparecchio.

I moduli sostitutivi BEGA presentano colore della luce e flusso luminoso uguali a quelli dei moduli montati in origine.

La sostituzione può essere effettuata da persone qualificate con l'ausilio di attrezzi comunemente reperibili in commercio.

Agire a tensione nulla e aprire l'apparecchio.

Attenersi alle istruzioni di montaggio del modulo LED.

Controllare le guarnizioni dell'apparecchio ed eventualmente sostituirle.

Gli eventuali vetri difettosi vanno sostituiti.

Chiudere l'apparecchio.

### Vervangen van de LED-module

De benaming van de LED-module is aangegeven op een etiket in het armatuur. BEGA-ervangmodules komen in lichtkleur en lichtopbrengst overeen met de oorspronkelijk ingebouwde modules.

De vervanging kan door gekwalificeerde personen met normaal gereedschap worden uitgevoerd.

Schakel de installatie spanningsvrij en open het armatuur.

Neem de montagehandleiding van de LED-module in acht.

Controleer de afdichtingen van het armatuur en vervang deze indien nodig.

Een defect glas moet worden vervangen.

Sluit het armatuur.

### Piezas de recambio

Cristal de recambio	11 003 162 11
Fuente de alimentación LED	DEV-0365/700
Módulo LED 3000 K	LED-0556/830
Módulo LED 4000 K	LED-0556/840
Junta cristal superior	83 000 822
Junta cristal inferior	83 001 537
Junta carcasa de conexión	83 001 973

### Ricambi

Vetro di ricambio	11 003 162 11
Alimentatore LED	DEV-0365/700
Modulo LED 3000 K	LED-0556/830
Modulo LED 4000 K	LED-0556/840
Guarnizione vetro superiore	83 000 822
Guarnizione vetro inferiore	83 001 537
Guarnizione scatola di collegamento	83 001 973

### Accessoires

Reserveglas	11 003 162 11
LED-netdeel	DEV-0365/700
LED-module 3000 K	LED-0556/830
LED-module 4000 K	LED-0556/840
Afdichting glas boven	83 000 822
Afdichting glas onder	83 001 537
Afdichting aansluitkast	83 001 973