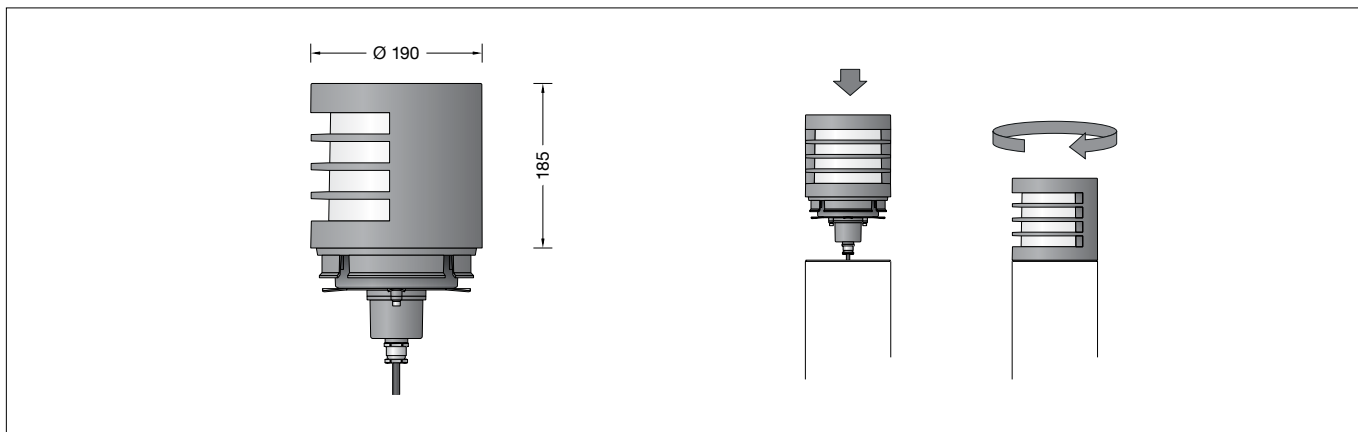


BEGA**99 776**

Cabezal de luminaria de balizamiento
 Testa del paletto luminoso
 Bolderarmatuurkop

**Instrucciones de uso****Aplicación**

Cabezal de luminaria de balizamiento de radiación libre con rejilla de protección. Salida de la luz 180°. Para el uso en el programa modular de luminarias de balizamiento.

Fuente de luz

Potencia de conexión del módulo 16 W
 Potencia de conexión de la luminaria 19,5 W
 Temperatura de diseño $t_a = 25\text{ °C}$
 Temperatura ambiente $t_{a,max} = 35\text{ °C}$

99 776 K3

Denominación del módulo LED-0382/830
 Temperatura de color 3000 K
 Índice de reproducción cromática CRI > 80
 Flujo luminoso del módulo 2795 lm
 Flujo luminoso de la luminaria 307 lm
 Rendimiento luminoso de la lum. 15,7 lm/W

99 776 K4

Denominación del módulo LED-0382/840
 Temperatura de color 4000 K
 Índice de reproducción cromática CRI > 80
 Flujo luminoso del módulo 2835 lm
 Flujo luminoso de la luminaria 311 lm
 Rendimiento luminoso de la lum. 15,9 lm/W

Descripción del producto

La luminaria está compuesta de aluminio de inyección, aluminio y acero inoxidable
 Tecnología de recubrimiento BEGA Unidure®
 Cristal transparente, interior blanco
 Junta de silicona
 Salida de la luz en una dirección 180°
 Cable de conexión X05BQ-F 5 G 1[□]
 Longitud del cable 1,4 m
 Fuente de alimentación LED
 220-240 V ~ 0/50-60 Hz
 DC 176-280 V
 DC Start ≥ 190 V
 con posibilidad de control DALI
 Entre los cables de red y los conductores de control existe un aislamiento básico BEGA Thermal Control®
 Regulación térmica temporal de la potencia de la luminaria para la protección de componentes sensibles a altas temperaturas sin desconectar la luminaria
 Clase de protección I
 Tipo de protección IP 65
 Estanca al polvo y protegida contra chorros de agua
 Resistencia contra impacto IK10
 Protección contra los choques mecánicos < 20 julios
 – Distintivo de seguridad
 – Símbolo de conformidad
 Peso: 5,0 kg

Istruzioni per l'uso**Applicazione**

Testa del paletto luminoso a fascio libero con griglia di protezione. Emissione della luce a 180°. Per l'utilizzo con la gamma di paletti luminosi modulari.

Lampada

Potenza modulo 16 W
 Potenza apparecchio 19,5 W
 Temperatura di riferimento $t_a = 25\text{ °C}$
 Temperatura ambiente $t_{a,max} = 35\text{ °C}$

99 776 K3

Denominazione modulo LED-0382/830
 Temperatura di colore 3000 K
 Indice di resa del colore CRI > 80
 Flusso luminoso modulo 2795 lm
 Flusso luminoso apparecchi 307 lm
 Efficienza luminosa apparecchi 15,7 lm/W

99 776 K4

Denominazione modulo LED-0382/840
 Temperatura di colore 4000 K
 Indice di resa del colore CRI > 80
 Flusso luminoso modulo 2835 lm
 Flusso luminoso apparecchi 311 lm
 Efficienza luminosa apparecchi 15,9 lm/W

Descrizione del prodotto

Apparecchio in fusione di alluminio, alluminio e acciaio inox
 Tecnologia di rivestimento BEGA Unidure®
 Vetro trasparente, interno bianco
 Guarnizione in silicone
 Emissione della luce su un lato a 180°
 Cavo di allacciamento X05BQ-F 5 G 1[□]
 Lunghezza del cavo 1,4 m
 Alimentatore LED
 220-240 V ~ 0/50-60 Hz
 DC 176-280 V
 DC Start ≥ 190 V
 Comandabile DALI
 Fra la linea della rete e quelle di comando è presente un isolamento principale BEGA Thermal Control®
 Regolazione termica temporanea della potenza degli apparecchi per la protezione di componenti sensibili alle temperature, senza spegnere l'apparecchio.
 Classe di isolamento I
 Protezione IP 65
 Stagno alla polvere e protetto da getti d'acqua
 Protezione antiurto IK10
 Protezione contro urti meccanici < 20 Joule
 – Marchio di controllo
 – Símbolo di conformità
 Peso: 5,0 kg

Gebruiksaanwijzing**Toepassing**

Vrijstralende bolderarmatuurkop met beschermend raamwerk. Lichtuittreiding 180°. Voor gebruik in het modulaire systeembolderarmatuurprogramma.

Lichtbron

Module-aansluitvermogen 16 W
 Armatuur-aansluitvermogen 19,5 W
 Nominale temperatuur $t_a = 25\text{ °C}$
 Omgevingstemperatuur $t_{a,max} = 35\text{ °C}$

99 776 K3

Modulebenaming LED-0382/830
 Kleurtemperatuur 3000 K
 Kleurweergave-index CRI > 80
 Module-lichtstroom 2795 lm
 Armaturen-lichtstroom 307 lm
 Armatuurrendement 15,7 lm/W

99 776 K4

Modulebenaming LED-0382/840
 Kleurtemperatuur 4000 K
 Kleurweergave-index CRI > 80
 Module-lichtstroom 2835 lm
 Armaturen-lichtstroom 311 lm
 Armatuurrendement 15,9 lm/W

Productbeschrijving

Het armatuur bestaat uit gegoten aluminium, aluminium en edelstaal
 Coatingtechnologie BEGA Unidure®
 Kristalglas, inwendig wit
 Siliconenaafdichting
 Eenzijdige lichtuittreiding 180°
 Aansluitkabel X05BQ-F 5 G 1[□]
 Kabellengte 1,4 m
 LED-netdeel
 220-240 V ~ 0/50-60 Hz
 DC 176-280 V
 DC Start ≥ 190 V
 DALI-regelbaar
 Tussen net- en stuurkabels is een basisisolatie aanwezig
 BEGA Thermal Control®
 Tijdelijke thermische regeling van het armatuur voor de bescherming van temperatuurgevoelige bouwdeelen zonder de armatuur uit te schakelen
 Veiligheidsklasse I
 Classificatie IP 65
 Stofdicht en beschermd tegen spuitwater
 Stootvastheid IK10
 Bescherming tegen mechanische stoten < 20 joule
 – Veiligheidssymbool
 – Symbool overeenkomstig richtlijn
 Europese Unie
 Gewicht: 5,0 kg

Seguridad

Tanto en la instalación como en el funcionamiento de esta luminaria han de observarse las normas de seguridad nacionales. El montaje y la puesta en servicio deben ser realizados únicamente por un electricista especializado. El fabricante no asume ninguna responsabilidad en caso de daños causados por el uso o el montaje inadecuados. En caso de realizar modificaciones posteriores en la luminaria, la persona que realiza dichas modificaciones será considerada como fabricante.

Protección contra sobretensiones

Los componentes electrónicos instalados en la luminaria están protegidos contra sobretensiones según DIN EN 61547. Para lograr una protección adicional, p. ej. contra transitorios, etc., recomendamos componentes para la protección contra sobretensiones separados. Puede encontrarlos en nuestro sitio web en www.bega.com.

Montaje

Insertar el cabezal de la luminaria de balizamiento en el tubo de la luminaria de balizamiento, girarlo hacia la derecha hasta el tope, alinearlos si es necesario y bloquearlo con el tornillo Allen lateral. Abrir la caja de conexión. Pasar el cable de tierra al interior de la caja de conexión. Establecer la conexión de puesta a tierra y la conexión eléctrica. Pasar el cable de conexión de la luminaria por la entrada para cables a la caja de conexión. Establecer la conexión de puesta a tierra y la conexión eléctrica. Prestar atención a la asignación correcta del cable de conexión. Realizar la conexión a la red en el conductor marrón (L), azul (N) y verde-amarillo (⊕). La conexión de los conductores de control se realiza a través de los dos conductores marcados con DALI de color blanco/rojo (ws/rt) y blanco/negro (ws/sw). Si no se utilizan estos conductores, la luminaria funciona con la potencia lumínica completa. Cerrar la caja de conexión. Insertar la luminaria en la placa de montaje, girarla y fijarla con el tornillo.

Limpieza · Conservación

Limpiar el polvo y la suciedad de la luminaria con regularidad, utilizando productos de limpieza sin disolventes. No utilizar un limpiador de alta presión.

Tenga en cuenta:

No retirar la bolsa desecante del interior del cuerpo de la luminaria. Sirve para absorber la humedad residual.

Cambio del módulo LED

La denominación del módulo LED está anotada en una etiqueta en la luminaria. Los módulos de recambio BEGA corresponden en el color de la luz y la potencia lumínica a los módulos instalados originalmente. La sustitución puede ser realizada por personas cualificadas con herramientas corrientes en el mercado. Desconectar la instalación eléctrica y abrir la luminaria. Observe las instrucciones de montaje del módulo LED. Comprobar las juntas de la luminaria y reemplazarlas en caso necesario. Si el cristal está defectuoso, se debe sustituir. Cerrar la luminaria.

Sicurezza

Per l'installazione e l'uso di questo apparecchio vanno osservate le disposizioni nazionali di sicurezza. Il montaggio e la messa in funzione devono essere effettuati esclusivamente da un elettricista qualificato. Il produttore non si assume alcuna responsabilità per eventuali danni causati da un uso o montaggio falso. Qualora vengano apportate delle modifiche all'apparecchio in un secondo momento, è da intendere come produttore la persona che esegue tali modifiche.

Protezione contro le sovratensioni

I componenti elettronici montati nell'apparecchio sono protetti da sovratensione ai sensi della norma DIN EN 61547. Per ottenere un'ulteriore protezione da transienti ecc., consigliamo a parte dei componenti di protezione contro sovratensioni. Essi sono riportati sul nostro sito web all'indirizzo www.bega.com.

Montaggio

Inserire il paletto luminoso nell'apposito palo, ruotare verso destra fino a battuta e fissare per mezzo della vite laterale con esagono incassato. Aprire la scatola di collegamento. Inserire il cavo di terra nella scatola di collegamento. Stabilire il collegamento con il conduttore di protezione ed eseguire l'allacciamento elettrico. Inserire il cavo di allacciamento dell'apparecchio nella scatola di collegamento facendolo passare attraverso l'ingresso cavi. Stabilire il collegamento con il conduttore di protezione ed eseguire l'allacciamento elettrico. Fare attenzione alla disposizione corretta del cavo di allacciamento. Eseguire il collegamento alla rete sulla linea marrone (L), blu (N) e verde-gialla (⊕). Il collegamento delle linee comando avviene tramite i due fili di colore bianco/rosso (b/r) e bianco/negro (b/n) contrassegnati con DALI. Se questi conduttori non vengono utilizzati, l'apparecchio funziona a piena potenza. Chiudere la scatola di collegamento. Inserire l'apparecchio nella piastra di montaggio, ruotare e fissare con la vite.

Pulizia · Cura

Eliminare regolarmente sporco e altri accumuli di impurità dall'apparecchio utilizzando detergenti privi di solvente. Non utilizzare pulitori ad alta pressione.

Si prega di notare:

Non rimuovere il sacchetto disidratante presente all'interno dell'armatura: serve per raccogliere l'umidità residua.

Sostituzione del modulo LED

La denominazione del modulo LED è indicata su un'etichetta all'interno dell'apparecchio. I moduli sostitutivi BEGA presentano colore della luce e flusso luminoso uguali a quelli dei moduli montati in origine. La sostituzione può essere effettuata da persone qualificate con l'ausilio di attrezzi comunemente reperibili in commercio. Agire a tensione nulla e aprire l'apparecchio. Attenersi alle istruzioni di montaggio del modulo LED. Controllare le guarnizioni dell'apparecchio ed eventualmente sostituirle. Gli eventuali vetri difettosi vanno sostituiti. Chiudere l'apparecchio.

Veiligheid

Bij het installeren en gebruiken van dit armatuur moeten de nationale veiligheidsvoorschriften in acht worden genomen. De montage en ingebruikname mag alleen door een elektromonteur worden uitgevoerd. De fabrikant stelt zich niet aansprakelijk voor schade die ontstaat door een onjuist gebruik of verkeerde montage. Indien achteraf wijzigingen aan het armatuur worden aangebracht, geldt de persoon die deze wijzigingen aanbrengt, als de fabrikant.

Overspanningsbeveiliging

De in het armatuur ingebouwde elektronische componenten zijn volgens EN 61547 tegen overspanning beveiligd. Om een extra beveiliging tegen bv. transiënten etc. te bereiken adviseren wij aparte overspanning-beveiligingscomponenten. Deze vindt u op onze website www.bega.com.

Montage

Plaats de bolderarmatuurkop in de bolderarmatuu rbuis, draai deze naar rechts tot aan de aanslag en zet deze met de inbuschroef aan de zijkant vast. Open de aansluitkast. Steek de grondkabel in de aansluitkast. Breng de aarddraadverbinding en de elektrische aansluiting tot stand. Steek de aansluitkabel van het armatuur door de kabelinvoer in de aansluitkast. Breng de aarddraadverbinding en de elektrische aansluiting tot stand. Let hierbij op de juiste aansluiting van de aansluitkabel. Breng de netaansluiting aan de bruine (L), blauwe (N) en groen-gele aders (⊕) tot stand. De aansluiting van de stuurkabels vindt plaats via de beide met DALI gemarkeerde aders wit/rood (wt/rd) en wit/zwart (wt/zw). Bij niet-aansluiting van deze draden werkt het armatuur met volle lichtopbrengst. Sluit de aansluitkast. Plaats het armatuur in de montageplaat, draai het en zet het met de schroef vast.

Reiniging · Onderhoud

Reinig het armatuur regelmatig met oplosmiddelvrije reinigingsmiddelen van vuil en aanslag. Gebruik hiervoor geen hogedrukreiniger.

Opmerking:

Het zakje met droogmiddel dat zich in het armatuurhuis bevindt, mag niet worden verwijderd. Dit dient om restvocht op te nemen.

Vervangen van de LED-module

De benaming van de LED-module is aangegeven op een etiket in het armatuur. BEGA-ervangmodules komen in lichtkleur en lichtopbrengst overeen met de oorspronkelijk ingebouwde modules. De vervanging kan door gekwalificeerde personen met normaal gereedschap worden uitgevoerd. Schakel de installatie spanningsvrij en open het armatuur. Neem de montagehandleiding van de LED-module in acht. Controleer de afdichtingen van het armatuur en vervang deze indien nodig. Een defect glas moet worden vervangen. Sluit het armatuur.

Piezas de recambio

Cristal de recambio	11 003 139 11
Fuente de alimentación LED	DEV-0366/700
Módulo LED 3000K	LED-0382/830
Módulo LED 4000K	LED-0382/840
Junta cristal superior	83 000 379
Junta cristal inferior	83 001 964
Junta carcasa de conexión	83 001 973

Ricambi

Vetro di ricambio	11 003 139 11
Alimentatore LED	DEV-0366/700
Modulo LED 3000K	LED-0382/830
Modulo LED 4000K	LED-0382/840
Guarnizione vetro superiore	83 000 379
Guarnizione vetro inferiore	83 001 964
Guarnizione scatola di collegamento	83 001 973

Accessoires

Reserveglas	11 003 139 11
LED-netdeel	DEV-0366/700
LED-module 3000K	LED-0382/830
LED-module 4000K	LED-0382/840
Afdichting glas boven	83 000 379
Afdichting glas onder	83 001 964
Afdichting aansluitkast	83 001 973