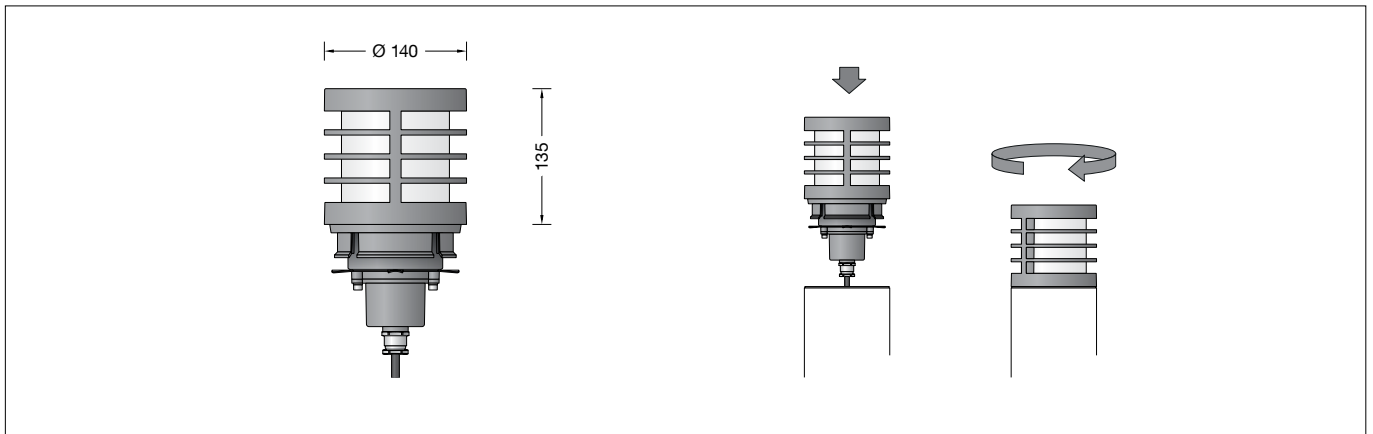


BEGA**99 760**

Cabezal de luminaria de balizamiento
 Testa del paletto luminoso
 Bolderarmatuurkop

**Instrucciones de uso****Aplicación**

Cabezal de luminaria de balizamiento de radiación libre con rejilla de protección. Salida de la luz 360°. Para el uso en el programa modular de luminarias de balizamiento.

Descripción del producto

La luminaria está compuesta de aluminio de inyección, aluminio y acero inoxidable
 Tecnología de recubrimiento BEGA Unidure®
 Cristal transparente, interior blanco
 Junta de silicona
 Salida de la luz en todas las direcciones 360°
 Cable de conexión H05VV-F 3G 1[□]
 Longitud del cable 1 m
 BEGA Ultimate Driver®
 Fuente de alimentación LED
 220-240 V ~ a 0/50-60 Hz
 DC 176-264 V
 BEGA Thermal Switch®
 Desconexión térmica temporal para la protección de componentes sensibles a altas temperaturas
 Clase de protección I
 Tipo de protección IP 65
 Estanca al polvo y protegida contra chorros de agua
 Resistencia contra impacto IK08
 Protección contra los choques mecánicos < 5 julios
 – Distintivo de seguridad
 – Símbolo de conformidad
 Peso: 2,4 kg

Fuente de luz

Potencia de conexión del módulo	5,9 W
Potencia de conexión de la luminaria	7 W
Temperatura de diseño	t _a = 25 °C
Temperatura ambiente	t _{a max} = 45 °C

99 760 K3

Denominación del módulo	LED-0557/830
Temperatura de color	3000 K
Índice de reproducción cromática	CRI > 80
Flujo luminoso del módulo	1080 lm
Flujo luminoso de la luminaria	235 lm
Rendimiento luminoso de la lum.	33,6 lm/W

99 760 K4

Denominación del módulo	LED-0557/840
Temperatura de color	4000 K
Índice de reproducción cromática	CRI > 80
Flujo luminoso del módulo	1095 lm
Flujo luminoso de la luminaria	238 lm
Rendimiento luminoso de la lum.	34 lm/W

Istruzioni per l'uso**Applicazione**

Testa del paletto luminoso a fascio libero con griglia di protezione. Emissione della luce a 360°. Per l'utilizzo con la gamma di paletti luminosi modulari.

Descrizione del prodotto

Apparecchio in fusione di alluminio, alluminio e acciaio inox
 Tecnologia di rivestimento BEGA Unidure®
 Vetro trasparente, interno bianco
 Guarnizione in silicone
 Emissione della luce su tutti i lati a 360°
 Cavo di allacciamento H05VV-F 3G 1[□]
 Lunghezza del cavo 1 m
 BEGA Ultimate Driver®
 Alimentatore LED
 220-240 V ~ a 0/50-60 Hz
 DC 176-264 V
 BEGA Thermal Switch®
 Spegnimento termico temporaneo per la protezione di componenti sensibili alle temperature
 Classe di isolamento I
 Protezione IP 65
 Stagno alla polvere e protetto da getti d'acqua
 Protezione antiurto IK08
 Protezione contro urti meccanici < 5 Joule
 – Marchio di controllo
 – Simbolo di conformità
 Peso: 2,4 kg

Lampada

Potenza modulo	5,9 W
Potenza apparecchio	7 W
Temperatura di riferimento	t _a = 25 °C
Temperatura ambiente	t _{a max} = 45 °C

99 760 K3

Denominazione modulo	LED-0557/830
Temperatura di colore	3000 K
Indice di resa del colore	CRI > 80
Flusso luminoso modulo	1080 lm
Flusso luminoso apparecchi	235 lm
Efficienza luminosa apparecchi	33,6 lm/W

99 760 K4

Denominazione modulo	LED-0557/840
Temperatura di colore	4000 K
Indice di resa del colore	CRI > 80
Flusso luminoso modulo	1095 lm
Flusso luminoso apparecchi	238 lm
Efficienza luminosa apparecchi	34 lm/W

Gebruiksaanwijzing**Toepassing**

Vrijstralende bolderarmatuurkop met beschermend raamwerk. Lichtuittreiding 360°. Voor gebruik in het modulaire systeembolderarmatuurprogramma.

Productbeschrijving

Het armatuur bestaat uit gegoten aluminium, aluminium en edelstaal
 Coatingtechnologie BEGA Unidure®
 Kristalglas, inwendig wit
 Siliconenaafdichting
 Lichtuittreiding 360°
 Aansluitkabel H05VV-F 3G 1[□]
 Kabellengte 1 m
 BEGA Ultimate Driver®
 LED-netdeel
 220-240 V ~ a 0/50-60 Hz
 DC 176-264 V
 BEGA Thermal Switch®
 Tijdelijke thermische uitschakeling voor de bescherming van temperatuurgevoelige bouwdeelen
 Veiligheidsklasse I
 Classificatie IP 65
 Stofdicht en beschermd tegen spuitwater
 Stootvastheid IK08
 Bescherming tegen mechanische stoten < 5 joule
 – Veiligheidssymbool
 – Symbool overeenkomstig richtlijn Europese Unie
 Gewicht: 2,4 kg

Lichtbron

Module-aansluitvermogen	5,9 W
Armatuur-aansluitvermogen	7 W
Nominale temperatuur	t _a = 25 °C
Omgevingstemperatuur	t _{a max} = 45 °C

99 760 K3

Modulebenaming	LED-0557/830
Kleurtemperatuur	3000 K
Kleurweergave-index	CRI > 80
Module-lichtstroom	1080 lm
Armaturen-lichtstroom	235 lm
Armatuurrendement	33,6 lm/W

99 760 K4

Modulebenaming	LED-0557/840
Kleurtemperatuur	4000 K
Kleurweergave-index	CRI > 80
Module-lichtstroom	1095 lm
Armaturen-lichtstroom	238 lm
Armatuurrendement	34 lm/W

Seguridad

Tanto en la instalación como en el funcionamiento de esta luminaria han de observarse las normas de seguridad nacionales. El montaje y la puesta en servicio deben ser realizados únicamente por un electricista especializado. El fabricante no asume ninguna responsabilidad en caso de daños causados por el uso o el montaje inadecuados. En caso de realizar modificaciones posteriores en la luminaria, la persona que realiza dichas modificaciones será considerada como fabricante.

Protección contra sobretensiones

Los componentes electrónicos instalados en la luminaria están protegidos contra sobretensiones según DIN EN 61547. Para lograr una protección adicional, p. ej. contra transitorios, etc., recomendamos componentes para la protección contra sobretensiones separados. Puede encontrarlos en nuestro sitio web en www.bega.com.

Montaje

Insertar el cabezal de la luminaria de balizamiento en el tubo de la luminaria de balizamiento, girarlo hacia la derecha hasta el tope, alinearlos si es necesario y bloquearlo con el tornillo Allen lateral. Abrir la caja de conexión. Pasar el cable de tierra y el cable de conexión de la luminaria por la entrada para cables a la caja de conexión. Realizar la puesta a tierra y la conexión eléctrica. Cerrar la caja de conexión. Colocar el tubo de la luminaria de balizamiento sobre la placa de montaje, girarlo y fijarlo con el tornillo.

Limpieza · Conservación

Limpiar el polvo y la suciedad de la luminaria con regularidad, utilizando productos de limpieza sin disolventes. No utilizar un limpiador de alta presión.

Tenga en cuenta:

No retirar la bolsa desecante del interior del cuerpo de la luminaria. Sirve para absorber la humedad residual.

Cambio del módulo LED

La denominación del módulo LED está anotada en una etiqueta en la luminaria. Los módulos de recambio BEGA corresponden en el color de la luz y la potencia luminica a los módulos instalados originalmente. La sustitución puede ser realizada por personas cualificadas con herramientas corrientes en el mercado. Desconectar la instalación eléctrica y abrir la luminaria. Observe las instrucciones de montaje del módulo LED. Comprobar las juntas de la luminaria y reemplazarlas en caso necesario. Si el cristal está defectuoso, se debe sustituir. Cerrar la luminaria.

Sicurezza

Per l'installazione e l'uso di questo apparecchio vanno osservate le disposizioni nazionali di sicurezza. Il montaggio e la messa in funzione devono essere effettuati esclusivamente da un elettricista qualificato. Il produttore non si assume alcuna responsabilità per eventuali danni causati da un uso o montaggio falso. Qualora vengano apportate delle modifiche all'apparecchio in un secondo momento, è da intendere come produttore la persona che esegue tali modifiche.

Protezione contro le sovratensioni

I componenti elettronici montati nell'apparecchio sono protetti da sovratensione ai sensi della norma DIN EN 61547. Per ottenere una ulteriore protezione da transienti ecc., consigliamo a parte dei componenti di protezione contro sovratensioni. Essi sono riportati sul nostro sito web all'indirizzo www.bega.com.

Montaggio

Inserire il paletto luminoso nell'apposito palo, ruotare verso destra fino a battuta e fissare per mezzo della vite laterale con esagono incassato. Aprire la scatola di collegamento. Inserire il cavo di terra e il cavo di allacciamento dell'apparecchio nella scatola di collegamento facendolo passare attraverso l'ingresso cavi. Collegare il conduttore di protezione ed effettuare il collegamento elettrico. Chiudere la scatola di collegamento. Posizionare il tubo dei paletti luminosi sulla piastra di montaggio, ruotare e fissare con la vite.

Pulizia · Cura

Eliminare regolarmente sporco e altri accumuli di impurità dall'apparecchio utilizzando detergenti privi di solvente. Non utilizzare pulitori ad alta pressione.

Si prega di notare:

Non rimuovere il sacchetto disidratante presente all'interno dell'armatura: serve per raccogliere l'umidità residua.

Sostituzione del modulo LED

La denominazione del modulo LED è indicata su un'etichetta all'interno dell'apparecchio. I moduli sostitutivi BEGA presentano colore della luce e flusso luminoso uguali a quelli dei moduli montati in origine. La sostituzione può essere effettuata da persone qualificate con l'ausilio di attrezzi comunemente reperibili in commercio. Agire a tensione nulla e aprire l'apparecchio. Attenersi alle istruzioni di montaggio del modulo LED. Controllare le guarnizioni dell'apparecchio ed eventualmente sostituirle. Gli eventuali vetri difettosi vanno sostituiti. Chiudere l'apparecchio.

Veiligheid

Bij het installeren en gebruiken van dit armatuur moeten de nationale veiligheidsvoorschriften in acht worden genomen. De montage en ingebruikname mag alleen door een elektromonteur worden uitgevoerd. De fabrikant stelt zich niet aansprakelijk voor schade die ontstaat door een onjuist gebruik of verkeerde montage. Indien achteraf wijzigingen aan het armatuur worden aangebracht, geldt de persoon die deze wijzigingen aanbrengt, als de fabrikant.

Overspanningsbeveiliging

De in het armatuur ingebouwde elektronische componenten zijn volgens EN 61547 tegen overspanning beveiligd. Om een extra beveiliging tegen bv transiënten etc. te bereiken adviseren wij aparte overspanning-beveiligingscomponenten. Deze vindt u op onze website www.bega.com.

Montage

Plaats de bolderarmatuurkop in de bolderarmatuurbuis, draai deze naar rechts tot aan de aanslag en zet deze met de inbusschroef aan de zijkant vast. Open de aansluitkast. Steek de grondkabel en armatuur aansluitkabel door de kabelinvoer in de aansluitkast. Breng de aardverbinding en elektrische aansluiting tot stand. Sluit de aansluitkast. Plaats de bolderarmatuurbuis op de montageplaat, draai de buis en zet hem met de schroef vast.

Reiniging · Onderhoud

Reinig het armatuur regelmatig met oplosmiddelvrije reinigingsmiddelen van vuil en aanslag. Gebruik hiervoor geen hogedrukreiniger.

Opmerking:

Het zakje met droogmiddel dat zich in het armatuurhuis bevindt, mag niet worden verwijderd. Dit dient om restvocht op te nemen.

Vervangen van de LED-module

De benaming van de LED-module is aangegeven op een etiket in het armatuur. BEGA-ervangmodules komen in lichtkleur en lichtopbrengst overeen met de oorspronkelijk ingebouwde modules. De vervanging kan door gekwalificeerde personen met normaal gereedschap worden uitgevoerd. Schakel de installatie spanningsvrij en open het armatuur. Neem de montagehandleiding van de LED-module in acht. Controleer de afdichtingen van het armatuur en vervang deze indien nodig. Een defect glas moet worden vervangen. Sluit het armatuur.

Piezas de recambio

Cristal de recambio	11 003 157 11
Fuente de alimentación LED	DEV-0304/350
Módulo LED 3000K	LED-0557/830
Módulo LED 4000K	LED-0557/840
Junta carcasa de conexión	83 001 973
Junta cristal	83 002 020

Ricambi

Vetro di ricambio	11 003 157 11
Alimentatore LED	DEV-0304/350
Modulo LED 3000K	LED-0557/830
Modulo LED 4000K	LED-0557/840
Guarnizione scatola di collegamento	83 001 973
Guarnizione vetro	83 002 020

Accessoires

Reserveglas	11 003 157 11
LED-netdeel	DEV-0304/350
LED-module 3000K	LED-0557/830
LED-module 4000K	LED-0557/840
Afdichting aansluitkast	83 001 973
Afdichting glas	83 002 020