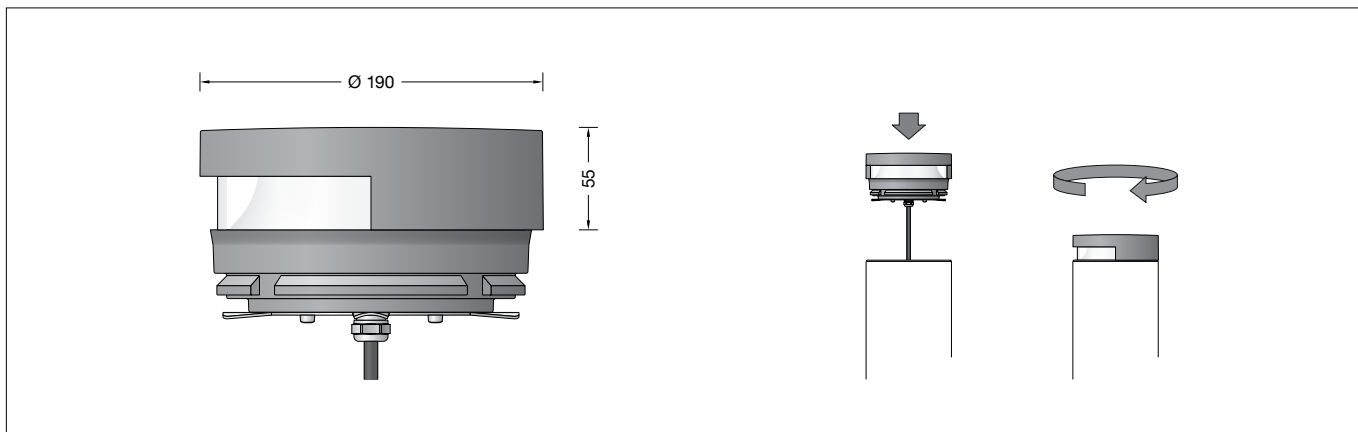


BEGA**84 706**

Cabezal de luminaria de balizamiento
 Testa del paletto luminoso
 Bolderarmatuurkop

IP 65

**Instrucciones de uso****Aplicación**

Cabezal de luminaria de balizamiento con luz apantallada. Salida de la luz 180°. La luz es orientada uniformemente hacia la superficie a iluminar por un reflector cónico. Para el uso en el sistema modular de luminarias de balizamiento LED.

Descripción del producto

La luminaria está compuesta de aluminio de inyección, aluminio y acero inoxidable
 Tecnología de recubrimiento BEGA Unidure®
 Cristal de borosilicato
 Salida de la luz en una dirección 180°
 Cable de conexión X05BQ-F 5 G 1 □
 Longitud del cable 1,4 m
 Fuente de alimentación LED
 220-240 V ~ 0/50-60 Hz
 DC 176-276 V
 Control DALI
 Entre los cables de red y los conductores de control existe un aislamiento básico BEGA Thermal Control®
 Regulación térmica temporal de la potencia de la luminaria para la protección de componentes sensibles a altas temperaturas sin desconectar la luminaria
 Clase de protección I
 Tipo de protección IP 65
 Estanca al polvo y protegida contra chorros de agua
 Resistencia contra impacto IK05
 Protección contra los choques mecánicos < 0,7 julios
 CE – Símbolo de conformidad
 Peso: 2,8 kg

Fuente de luz

Potencia de conexión del módulo	8,2 W
Potencia de conexión de la luminaria	9,5 W
Temperatura de diseño	t _a = 25 °C
Temperatura ambiente	t _{a,max} = 60 °C

84 706 K3

Denominación del módulo	LED-1201/830
Temperatura de color	3000 K
Índice de reproducción cromática	CRI > 80
Flujo luminoso del módulo	1540 lm
Flujo luminoso de la luminaria	926 lm
Rendimiento luminoso de la lum.	97,5 lm/W

84 706 K4

Denominación del módulo	LED-1201/840
Temperatura de color	4000 K
Índice de reproducción cromática	CRI > 82
Flujo luminoso del módulo	1630 lm
Flujo luminoso de la luminaria	980 lm
Rendimiento luminoso de la lum.	103,2 lm/W

Istruzioni per l'uso**Applicazione**

Paletto luminoso con luce schermata. Emissione della luce a 180°. La luce viene direzionata uniformemente da un riflettore conico sulla superficie da illuminare. Per l'utilizzo nel sistema modulare di paletti luminosi a LED.

Descrizione del prodotto

Apparecchio in fusione di alluminio, alluminio e acciaio inox
 Tecnologia di rivestimento BEGA Unidure®
 Vetro borosilicato
 Emissione della luce su un lato a 180°
 Cavo di allacciamento X05BQ-F 5 G 1 □
 Lunghezza del cavo 1,4 m
 Alimentatore LED
 220-240 V ~ 0/50-60 Hz
 DC 176-276 V
 Comandabile DALI
 Fra la linea della rete e quelle di comando è presente un isolamento principale BEGA Thermal Control®
 Regolazione termica temporanea della potenza degli apparecchi per la protezione di componenti sensibili alle temperature, senza spegnere l'apparecchio.
 Classe di isolamento I
 Protezione IP 65
 Stagno alla polvere e protetto da getti d'acqua
 Protezione antiurto IK05
 Protezione contro urti meccanici < 0,7 Joule
 CE – Simbolo di conformità
 Peso: 2,8 kg

Lampada

Potenza modulo	8,2 W
Potenza apparecchio	9,5 W
Temperatura di riferimento	t _a = 25 °C
Temperatura ambiente	t _{a,max} = 60 °C

84 706 K3

Denominazione modulo	LED-1201/830
Temperatura di colore	3000 K
Indice di resa del colore	CRI > 80
Flusso luminoso modulo	1540 lm
Flusso luminoso apparecchi	926 lm
Efficienza luminosa apparecchi	97,5 lm/W

84 706 K4

Denominazione modulo	LED-1201/840
Temperatura di colore	4000 K
Indice di resa del colore	CRI > 82
Flusso luminoso modulo	1630 lm
Flusso luminoso apparecchi	980 lm
Efficienza luminosa apparecchi	103,2 lm/W

Gebruiksaanwijzing**Toepassing**

Bolderarmatuurkop met afgeschermd licht. Lichtuittrekking 180°. Het licht wordt door een kegelreflector gelijkmatig op het te verlichten vlak gericht. Voor gebruik in het modulaire LED-bolderarmatuursysteem.

Productbeschrijving

Het armatuur bestaat uit gegoten aluminium, aluminium en edelstaal
 Coatingtechnologie BEGA Unidure®
 Borosilicaatglas
 Eenzijdige lichtuittrekking 180°
 Aansluitkabel X05BQ-F 5 G 1 □
 Kabellengte 1,4 m
 LED-netdeel
 220-240 V ~ 0/50-60 Hz
 DC 176-276 V
 DALI-regelbaar
 Tussen net- en stuurkabels is een basisisolatie aanwezig
 BEGA Thermal Control®
 Tijdelijke thermische regeling van het armatuur voor de bescherming van temperatuurgevoelige bouwdeelen zonder de armatuur uit te schakelen
 Veiligheidsklasse I
 Classificatie IP 65
 Stofdicht en beschermd tegen spuitwater
 Stootvastheid IK05
 Bescherming tegen mechanische stoten < 0,7 joule
 CE – Symbool overeenkomstig richtlijn
 Europese Unie
 Gewicht: 2,8 kg

Lichtbron

Module-aansluitvermogen	8,2 W
Armatuur-aansluitvermogen	9,5 W
Nominale temperatuur	t _a = 25 °C
Omgevingstemperatuur	t _{a,max} = 60 °C

84 706 K3

Modulebenaming	LED-1201/830
Kleurtemperatuur	3000 K
Kleurweergave-index	CRI > 80
Module-lichtstroom	1540 lm
Armaturen-lichtstroom	926 lm
Armatuurrendement	97,5 lm/W

84 706 K4

Modulebenaming	LED-1201/840
Kleurtemperatuur	4000 K
Kleurweergave-index	CRI > 82
Module-lichtstroom	1630 lm
Armaturen-lichtstroom	980 lm
Armatuurrendement	103,2 lm/W

Seguridad

Tanto en la instalación como en el funcionamiento de esta luminaria han de observarse las normas de seguridad nacionales. El montaje y la puesta en servicio deben ser realizados únicamente por un electricista especializado. El fabricante no asume ninguna responsabilidad en caso de daños causados por el uso o el montaje inadecuados. En caso de realizar modificaciones posteriores en la luminaria, la persona que realiza dichas modificaciones será considerada como fabricante.

Protección contra sobretensiones

Los componentes electrónicos instalados en la luminaria están protegidos contra sobretensiones según DIN EN 61547. Para lograr una protección adicional, p. ej. contra transitorios, etc., recomendamos componentes para la protección contra sobretensiones separados. Puede encontrarlos en nuestro sitio web en www.bega.com.

Montaje

Insertar el cabezal de la luminaria de balizamiento en el tubo de la luminaria de balizamiento, girarlo hacia la derecha hasta el tope, alinearlos si es necesario y bloquearlo con el tornillo Allen lateral. Abrir la caja de conexión. Pasar el cable de tierra al interior de la caja de conexión. Establecer la conexión de puesta a tierra y la conexión eléctrica. Pasar el cable de conexión de la luminaria por la entrada para cables a la caja de conexión. Establecer la conexión de puesta a tierra y la conexión eléctrica. Prestar atención a la asignación correcta del cable de conexión. Conectar la fase al conductor marrón (L), el conector neutro al conductor azul (N) y el conductor de toma de tierra al conductor verde-amarillo marcado con ⊕. La conexión de los conductores de control se realiza a través de los dos conductores marcados con DALI. Si no se utilizan estos conductores, la luminaria funciona con la potencia lumínica completa. Cerrar la caja de conexión. Insertar la luminaria en la placa de montaje, girarla y fijarla con el tornillo.

Limpieza · Conservación

Limpiar el polvo y la suciedad de la luminaria con regularidad, utilizando productos de limpieza sin disolventes. No utilizar un limpiador de alta presión.

Tenga en cuenta:

No retirar la bolsa desecante del interior del cuerpo de la luminaria. Sirve para absorber la humedad residual.

Cambio del módulo LED

La denominación del módulo LED está anotada en una etiqueta en la luminaria. Los módulos de recambio BEGA corresponden en el color de la luz y la potencia lumínica a los módulos instalados originalmente. La sustitución puede ser realizada por personas cualificadas con herramientas corrientes en el mercado. Desconectar la instalación eléctrica y abrir la luminaria. Observe las instrucciones de montaje del módulo LED. Comprobar las juntas de la luminaria y reemplazarlas en caso necesario. Si el cristal está defectuoso, se debe sustituir. Cerrar la luminaria.

Sicurezza

Per l'installazione e l'uso di questo apparecchio vanno osservate le disposizioni nazionali di sicurezza. Il montaggio e la messa in funzione devono essere effettuati esclusivamente da un elettricista qualificato. Il produttore non si assume alcuna responsabilità per eventuali danni causati da un uso o montaggio falso. Qualora vengano apportate delle modifiche all'apparecchio in un secondo momento, è da intendere come produttore la persona che esegue tali modifiche.

Protezione contro le sovratensioni

I componenti elettronici montati nell'apparecchio sono protetti da sovratensione ai sensi della norma DIN EN 61547. Per ottenere un'ulteriore protezione da transienti ecc., consigliamo a parte dei componenti di protezione contro sovratensioni. Essi sono riportati sul nostro sito web all'indirizzo www.bega.com.

Montaggio

Inserire il paletto luminoso nell'apposito palo, ruotare verso destra fino a battuta e fissare per mezzo della vite laterale con esagono incassato. Aprire la scatola di collegamento. Inserire il cavo di terra nella scatola di collegamento. Stabilire il collegamento con il conduttore di protezione ed eseguire l'allacciamento elettrico. Inserire il cavo di allacciamento dell'apparecchio nella scatola di collegamento facendolo passare attraverso l'ingresso cavi. Stabilire il collegamento con il conduttore di protezione ed eseguire l'allacciamento elettrico. Fare attenzione alla disposizione corretta del cavo di allacciamento. Collegamento della fase alla linea marrone (L), del conduttore neutro alla linea blu (N) e del conduttore di protezione alla linea verde-gialla contrassegnata con ⊕. Il collegamento dei cavi di comando avviene tramite i due conduttori contrassegnati con DALI. Se questi conduttori non vengono utilizzati, l'apparecchio funziona a piena potenza. Chiudere la scatola di collegamento. Inserire l'apparecchio nella piastra di montaggio, ruotare e fissare con la vite.

Pulizia · Cura

Eliminare regolarmente sporco e altri accumuli di impurità dall'apparecchio utilizzando detersivi privi di solvente. Non utilizzare pulitori ad alta pressione.

Si prega di notare:

Non rimuovere il sacchetto disidratante presente all'interno dell'armatura: serve per raccogliere l'umidità residua.

Sostituzione del modulo LED

La denominazione del modulo LED è indicata su un'etichetta all'interno dell'apparecchio. I moduli sostitutivi BEGA presentano colore della luce e flusso luminoso uguali a quelli dei moduli montati in origine. La sostituzione può essere effettuata da persone qualificate con l'ausilio di attrezzi comunemente reperibili in commercio. Agire a tensione nulla e aprire l'apparecchio. Attenersi alle istruzioni di montaggio del modulo LED. Controllare le guarnizioni dell'apparecchio ed eventualmente sostituirle. Gli eventuali vetri difettosi vanno sostituiti. Chiudere l'apparecchio.

Veiligheid

Bij het installeren en gebruiken van dit armatuur moeten de nationale veiligheidsvoorschriften in acht worden genomen. De montage en ingebruikname mag alleen door een elektromonteur worden uitgevoerd. De fabrikant stelt zich niet aansprakelijk voor schade die ontstaat door een onjuist gebruik of verkeerde montage. Indien achteraf wijzigingen aan het armatuur worden aangebracht, geldt de persoon die deze wijzigingen aanbrengt, als de fabrikant.

Overspanningsbeveiliging

De in het armatuur ingebouwde elektronische componenten zijn volgens EN 61547 tegen overspanning beveiligd. Om een extra beveiliging tegen bv transiënten etc. te bereiken adviseren wij aparte overspanning-beveiligingscomponenten. Deze vindt u op onze website www.bega.com.

Montage

Plaats de bolderarmatuurkop in de bolderarmatuuurhuis, draai deze naar rechts tot aan de aanslag en zet deze met de inbusschroef aan de zijkant vast. Open de aansluitkast. Steek de grondkabel in de aansluitkast. Breng de aarddraadverbinding en de elektrische aansluiting tot stand. Steek de aansluitkabel van het armatuur door de kabelinvoer in de aansluitkast. Breng de aarddraadverbinding en de elektrische aansluiting tot stand. Let hierbij op de juiste aansluiting van de aansluitkabel. Sluit de fase aan op de bruine draad (L), de nul op de blauwe draad (N) en de aarde op de groen-gele, met ⊕ gemarkeerde draad. De aansluiting van de stuurkabels vindt plaats via de beide met DALI gemarkeerde draden. Bij niet-aansluiting van deze draden werkt het armatuur met volle lichtopbrengst. Sluit de aansluitkast. Plaats het armatuur in de montageplaat, draai het en zet het met de schroef vast.

Reiniging · Onderhoud

Reinig het armatuur regelmatig met oplosmiddelvrije reinigingsmiddelen van vuil en aanslag. Gebruik hiervoor geen hogedrukreiniger.

Opmerking:

Het zakje met droogmiddel dat zich in het armatuurhuis bevindt, mag niet worden verwijderd. Dit dient om restvocht op te nemen.

Vervangen van de LED-module

De benaming van de LED-module is aangegeven op een etiket in het armatuur. BEGA-ervangmodules komen in lichtkleur en lichtopbrengst overeen met de oorspronkelijk ingebouwde modules. De vervanging kan door gekwalificeerde personen met normaal gereedschap worden uitgevoerd. Schakel de installatie spanningsvrij en open het armatuur. Neem de montagehandleiding van de LED-module in acht. Controleer de afdichtingen van het armatuur en vervang deze indien nodig. Een defect glas moet worden vervangen. Sluit het armatuur.

Piezas de recambio

Cristal de recambio	11 003 566
Fuente de alimentación LED	DEV-0332/500
Módulo LED 3000K	LED-1201/830
Módulo LED 4000K	LED-1201/840
Reflector	76 001 970
Junta cristal	83 002 058

Ricambi

Vetro di ricambio	11 003 566
Alimentatore LED	DEV-0332/500
Modulo LED 3000K	LED-1201/830
Modulo LED 4000K	LED-1201/840
Riflettore	76 001 970
Guarnizione vetro	83 002 058

Accessoires

Reserveglas	11 003 566
LED-netdeel	DEV-0332/500
LED-module 3000K	LED-1201/830
LED-module 4000K	LED-1201/840
Reflector	76 001 970
Afdichting glas	83 002 058