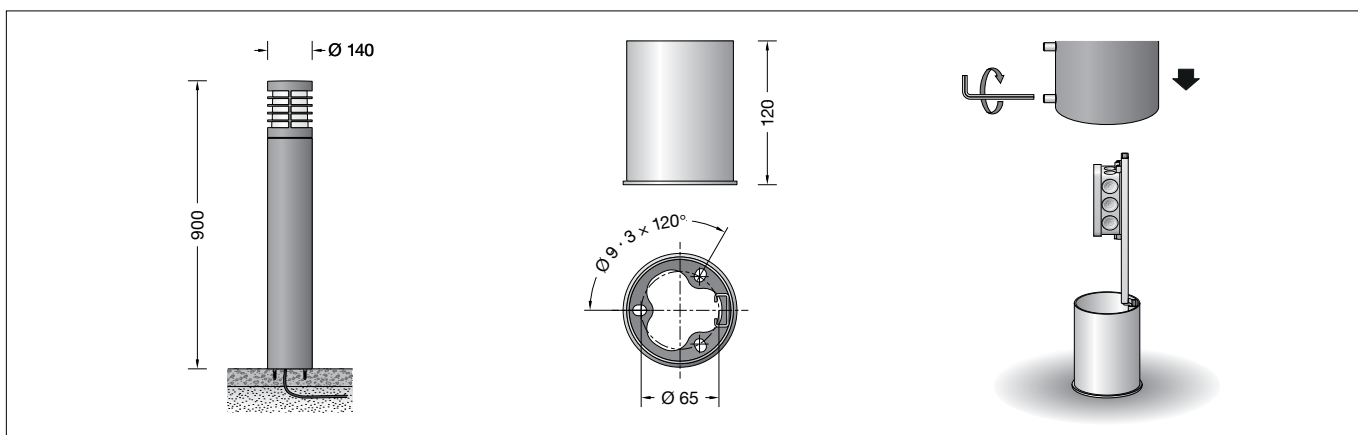


BEGA**84 432**

Luminaria de jardín y caminos
 Apparecchio per giardini e strade
 Armatuur voor tuin- en padverlichting

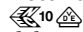
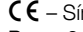
 IP 65


Instrucciones de uso

Aplicación

Luminaria de jardín y caminos de radiación libre con rejilla de protección.
 Salida de la luz 360°.
 Con cristal opal de tres capas soplado artesanalmente y un agradable efecto luminoso uniforme para la iluminación efectiva de jardines particulares.

Descripción del producto

La luminaria está compuesta de aluminio de inyección, aluminio y acero inoxidable
 Tecnología de recubrimiento BEGA Unidure®
 Cristal opal con rosca
 Junta de silicona
 Luminaria con base roscada de acero galvanizado según EN ISO 1461 para el montaje en un cimiento a realizar en la obra u otras superficies pavimentadas, p. ej., terrazas y losas
 Placa base con 3 agujeros de fijación $\varnothing 9$ mm
 División 120° · Círculo primitivo $\varnothing 65$ mm
 Arco de montaje con caja de conexión y clema de 3 polos 4[□] para conectar cables de 3 x 2,5[□] como máximo
 Portalámpara E 27
 Clase de protección I
 Tipo de protección IP 65
 Estanca al polvo y protegida contra chorros de agua
 Resistencia contra impacto IK09
 Protección contra los choques mecánicos < 10 julios
 – Distintivo de seguridad
 – Símbolo de conformidad
 Peso: 6,9 kg

Seguridad

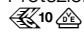
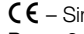
Tanto en la instalación como en el funcionamiento de esta luminaria han de observarse las normas de seguridad nacionales.
 El montaje y la puesta en servicio deben ser realizados únicamente por un electricista especializado.
 El fabricante no asume ninguna responsabilidad en caso de daños causados por el uso o el montaje inadecuados. En caso de realizar modificaciones posteriores en la luminaria, la persona que realiza dichas modificaciones será considerada como fabricante.

Istruzioni per l'uso

Applicazione

Apparecchio per giardini e strade a fascio libero con griglia di protezione.
 Emissione della luce a 360°.
 Con vetro opale soffiato a tre strati dall'effetto di luce piacevolmente uniforme per un'illuminazione efficace in giardini privati.

Descrizione del prodotto

Apparecchio in fusione di alluminio, alluminio e acciaio inox
 Tecnologia di rivestimento BEGA Unidure®
 Vetro opale con filettatura
 Guarnizione in silicone
 Apparecchio con attacco a vite in acciaio zincato a fuoco secondo EN ISO 1461 per il montaggio su una base predisposta dal cliente o su altre superfici solide, ad es. terrazzi e lastre di pavimentazione
 Piastra con attacco a 3 fori di fissaggio $\varnothing 9$ mm · Pitch 120° · Cerchio $\varnothing 65$ mm
 Staffa di montaggio con scatole di collegamento e morsetto a 3 poli 4[□] per il collegamento dei cavi max. 3 x 2,5[□]
 Montatura E 27
 Classe di isolamento I
 Protezione IP 65
 Stagno alla polvere e protetto da getti d'acqua
 Protezione antiurto IK09
 Protezione contro urti meccanici < 10 Joule
 – Marchio di controllo
 – Simbolo di conformità
 Peso: 6,9 kg

Sicurezza

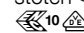
Per l'installazione e l'uso di questo apparecchio vanno osservate le disposizioni nazionali di sicurezza.
 Il montaggio e la messa in funzione devono essere effettuati esclusivamente da un elettricista qualificato.
 Il produttore non si assume alcuna responsabilità per eventuali danni causati da un uso o montaggio falso.
 Qualora vengano apportate delle modifiche all'apparecchio in un secondo momento, è da intendere come produttore la persona che esegue tali modifiche.

Gebruiksaanwijzing

Toepassing

Vrijstralend tuin- en padverlichting met beschermend raamwerk. Lichtuitstraling 360°.
 Met mondgeblazen triplex opaalglas en een aangenaam gelijkmatig lichteffect voor effectvolle verlichting in particuliere tuinen.

Productbeschrijving

Het armatuur bestaat uit gegoten aluminium, aluminium en edelstaal
 Coatingtechnologie BEGA Unidure®
 Opaalglas met schroefdraad
 Siliconenaafdichting
 Armatuur met schroefsockel van staal vuurverzinkt volgens EN ISO 1461 voor montage op een ter plaatse aangelegd fundament of een ander verhard oppervlak, bijv. terras of stenen pad
 Voetplaat met 3 bevestigingsgaten $\varnothing 9$ mm
 Verdeling 120° · Op een cirkel van $\varnothing 65$ mm
 Montagebeugel met aansluitkast en 3-polige klem 4[□] voor aansluiting van de kabel max. 3 x 2,5[□]
 Fitting E 27
 Veiligheidsklasse I
 Classificatie IP 65
 Stofdicht en beschermd tegen spuitwater
 Stootvastheid IK09
 Bescherming tegen mechanische stoten < 10 joule
 – Veiligheidssymbool
 – Symbool overeenkomstig richtlijn Europese Unie
 Gewicht: 6,9 kg

Veiligheid

Bij het installeren en gebruiken van dit armatuur moeten de nationale veiligheidsvoorschriften in acht worden genomen.
 De montage en ingebruikname mag alleen door een elektromonteur worden uitgevoerd.
 De fabrikant stelt zich niet aansprakelijk voor schade die ontstaat door een onjuist gebruik of verkeerde montage.
 Indien achteraf wijzigingen aan het armatuur worden aangebracht, geldt de persoon die deze wijzigingen aanbrengt, als de fabrikant.

Fuente de luz

Luminaria con portalámparas E 27
Potencia de la lámpara máx. 60 W
Este producto contiene fuentes de luz de las clases de eficiencia energética E, F

Fuente de luz suministrada
lámpara LED BEGA **13588**
LED Retrofit 8 W · 1055 lm · 3000 K

Eficiencia de la luminaria: 23 %

Para esta luminaria hay otras fuentes de luz LED BEGA disponibles:

13510 LED 7 W · 805 lm · 2700 K
13548 LED 7 W · 805 lm · 2700 K regulable

13584 LED 7 W · 805 lm · 3000 K
13586 LED 7 W · 805 lm · 3000 K regulable

13512 LED 8 W · 1055 lm · 2700 K
13588 LED 8 W · 1055 lm · 3000 K

Versión para radiocontrol (Zigbee 3.0):

13555 LED 9 W · 805 lm · 2700 K regulable
13556 LED 9 W · 805 lm · 2700 - 6500 K regulable · Tunable White
13557 LED 9,5 W · 805 lm · 2700 - 6500 K regulable · Tunable White · RGBW

Para conocer los datos técnicos y luminotécnicos detallados de las fuentes de luz, consulte las fichas de datos en nuestra página web.

Montaje

La base de la luminaria no puede estar a un nivel más bajo que el borde superior del revestimiento del suelo.
Para la conexión eléctrica de la luminaria es suficiente una longitud de cable de unos 400 mm sobre la base de fijación.
Aflojar el tornillo de la base.
Soltando los tornillos de la base, retirar la base roscada de la luminaria.
Introducir el cable de tierra desde abajo en la base roscada.
Fijar la base roscada con el material de fijación adjunto u otro material apropiado en la base de montaje.
Abrir la caja de conexión.
Pasar el cable de tierra y el cable de conexión de la luminaria a la caja de conexión.
Establecer la conexión de puesta a tierra y la conexión eléctrica.
Cerrar la caja de conexión.
Pasar el tubo de luminaria por la base roscada y ajustarla.
Apretar los tornillos uniformemente.

Para insertar la lámpara, soltar el tornillo Allen de la rejilla de protección. Girar y quitar la rejilla de protección.
Desenroscar el cristal e insertar la lámpara.
Colocar el cristal con la junta por encima de la lámpara y enroscarlo firmemente.
Comprobar la correcta posición de la junta.
Colocar, girar y fijar la rejilla protectora entre los travesaños de fundición con el tornillo hexagonal.

Lampada

Apparecchio con attacco E 27
Potenza della lampada max. 60 W
Questo prodotto contiene sorgenti luminose delle classi di efficienza energetica E, F

Lampada fornita in dotazione
Lampada a LED BEGA **13588**
LED Retrofit 8 W · 1055 lm · 3000 K

Efficienza dell'apparecchio: 23 %

Per questi apparecchi sono disponibili ulteriori lampadine a LED BEGA:

13510 LED 7 W · 805 lm · 2700 K
13548 LED 7 W · 805 lm · 2700 K dimmerabile

13584 LED 7 W · 805 lm · 3000 K
13586 LED 7 W · 805 lm · 3000 K dimmerabile

13512 LED 8 W · 1055 lm · 2700 K
13588 LED 8 W · 1055 lm · 3000 K

Versione con comando radio (Zigbee 3.0):

13555 LED 9 W · 805 lm · 2700 K dimmerabile
13556 LED 9 W · 805 lm · 2700 - 6500 K dimmerabile · Tunable White
13557 LED 9,5 W · 805 lm · 2700 - 6500 K dimmerabile · Tunable White · RGBW

Per i dati tecnici e illuminotecnici dettagliati di tutte le lampade è possibile consultare le schede tecniche sul nostro sito Web.

Montaggio

Il piede dell'apparecchio non deve essere più basso del bordo superiore della copertura del suolo.
Per l'allacciamento elettrico dell'apparecchio è sufficiente una lunghezza di cavo di ca. 400 mm sopra alla base di fissaggio.
Allentare le viti sulla base e rimuovere l'attacco a vite dall'apparecchio.
Inserire il cavo di terra dal basso nell'attacco a vite.
Fissare l'attacco a vite con il materiale di fissaggio in dotazione o con altro materiale adatto sul fondo di montaggio.
Aprire la scatola di collegamento.
Inserire il cavo di terra e il cavo di allacciamento dell'apparecchio nella scatola di collegamento.
Stabilire il collegamento con il conduttore di protezione ed eseguire l'allacciamento elettrico.
Chiudere la scatola di collegamento.
Posizionare il tubo per paletti luminosi sull'attacco a vite fino ed effettuare l'orientamento.
Serrare le viti in maniera uniforme.

Allentare la vite a esagono incassato sulla griglia di protezione per inserire la lampada.
Ruotare la griglia di protezione e rimuoverla.
Estrarre il vetro e inserire la lampada.
Posizionare il vetro con guarnizione sulla lampada e avvitare a fondo.
È importante che la guarnizione sia posizionata correttamente.
Posizionare la griglia protettiva con la vite a brugola esagonale tra i getti in fusione, girare e fissare.

Lichtbron

Armatuur met lampvoet E 27
Lampvermogen max. 60 W
Dit product bevat lichtbronnen met energie-efficiëntieklasse E, F

Meegeleverde lichtbron
BEGA LED-lamp **13588**
LED Retrofit 8 W · 1055 lm · 3000 K

Armatuurrendement: 23 %

Voor dit armatuur zijn volgende BEGA LED-lichtbronnen verkrijgbaar:

13510 LED 7 W · 805 lm · 2700 K
13548 LED 7 W · 805 lm · 2700 K dimbaar

13584 LED 7 W · 805 lm · 3000 K
13586 LED 7 W · 805 lm · 3000 K dimbaar

13512 LED 8 W · 1055 lm · 2700 K
13588 LED 8 W · 1055 lm · 3000 K

Draadloos bestuurbare uitvoering (Zigbee 3.0):

13555 LED 9 W · 805 lm · 2700 K dimbaar
13556 LED 9 W · 805 lm · 2700 - 6500 K dimbaar · Tunable White
13557 LED 9,5 W · 805 lm · 2700 - 6500 K dimbaar · Tunable White · RGBW

De gedetailleerde technische en lichttechnische gegevens van de lichtbronnen vindt u in de informatiebladen op onze website.

Montage

Het voetpunt van het armatuur mag niet lager dan de bovenkant van de afwerkvloer liggen.
Voor de elektrische aansluiting van het armatuur is een kabellengte van ca. 400 mm boven het montagevlak voldoende.
Draai de schroef aan het voetpunt los.
Draai de schroeven aan de voet los en neem vervolgens de schroef sokkel uit het armatuur.
Steek de grondkabel onderaan in de schroef sokkel.
Bevestig de schroef sokkel met het bijgeleverde of ander geschikt bevestigingsmateriaal op het montagevlak.
Open de aansluitkast.
Steek de grondkabel en armatuur aansluitkabel in de aansluitkast.
Breng de aarddraadverbinding en de elektrische aansluiting tot stand.
Sluit de aansluitkast.
Plaats de bolderarmatuur buis over de schroef sokkel en richt het uit.
Draai de schroeven gelijkmatig vast.

Om de lichtbron te monteren, moet de inbus schroef aan het beschermende raamwerk worden losgedraaid. Draai en verwijder het beschermende raamwerk.
Glas losschroeven en lichtbron plaatsen.
Plaats het glas met afdichting over de lichtbron en schroef het vast.
Let op de juiste zitting van de afdichting.
Plaats het beschermende raamwerk met de inbus schroeven tussen de gegoten stegen, draaien en vastzetten.

Limpieza · Conservación

Limpia el polvo y la suciedad de la luminaria con regularidad, utilizando productos de limpieza sin disolventes.
No utilizar un limpiador de alta presión.

Cambio de lámparas · Mantenimiento

Desconectar la instalación eléctrica.
Abrir y limpiar la luminaria.
Utilizar únicamente productos de limpieza sin disolventes. Cambiar la lámpara.
Comprobar y reemplazar la junta en caso necesario.
Cerrar la luminaria.
No utilizar un limpiador de alta presión para efectuar los trabajos de limpieza.

Pulizia · Cura

Eliminare regolarmente sporco e altri accumuli di impurità dall'apparecchio utilizzando detergenti privi di solvente.
Non utilizzare pulitori ad alta pressione.

Sostituzione delle lampade · Manutenzione

Agire a tensione nulla.
Aprire l'apparecchio e pulirlo.
Utilizzare solo detergenti privi di solvente.
Sostituire la lampada.
Verificare la guarnizione ed eventualmente sostituirla.
Chiudere l'apparecchio.
Non utilizzare pulitori ad alta pressione per i lavori di pulizia.

Reiniging · Onderhoud

Reinig het armatuur regelmatig met oplosmiddelvrije reinigingsmiddelen van vuil en aanslag.
Gebruik hiervoor geen hogedrukreiniger.

Lichtbron vervangen · Onderhoud

Schakel de installatie spanningsvrij.
Open en reinig het armatuur.
Gebruik alleen oplosmiddelvrije reinigingsmiddelen. Vervang de lichtbron.
Controleer de afdichting en vervang deze indien nodig.
Sluit het armatuur.
Voor reinigingswerkzaamheden mogen geen hogedrukreinigers worden gebruikt.

Piezas de recambio

Cristal de recambio	11 003 515 .1
Fuente de luz LED 3000K	13 588
Portalámparas	63 000 355
Junta cristal	83 001 996

Ricambi

Vetro di ricambio	11 003 515 .1
Lampada a LED 3000K	13 588
Portalampada	63 000 355
Guarnizione vetro	83 001 996

Accessoires

Reserveglas	11 003 515 .1
LED-lichtbron 3000K	13 588
Lamphouder	63 000 355
Afdichting glas	83 001 996