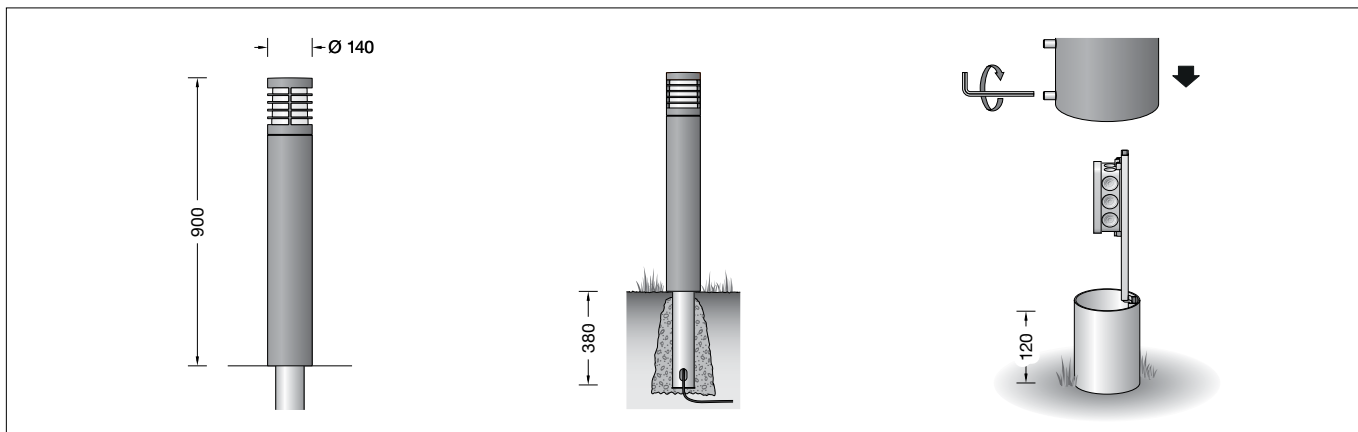


**BEGA****84 325**

Luminaria de jardín y caminos  
 Apparechio per giardini e strade  
 Armatuur voor tuin- en padverlichting



### Instrucciones de uso

#### Aplicación

Luminaria de jardín y caminos de radiación libre con rejilla de protección.  
 Salida de la luz 360°.  
 Con cristal opal de tres capas soplado artesanalmente y un agradable efecto luminoso uniforme para la iluminación efectiva de jardines particulares.

#### Descripción del producto

La luminaria está compuesta de aluminio de inyección, aluminio y acero inoxidable  
 Tecnología de recubrimiento BEGA Unidure®  
 Cristal opal con rosca  
 Junta de silicona  
 Luminaria con pieza de empotrar en el suelo para la fijación en el suelo  
 Pieza de empotrar en el suelo de acero, galvanizado según EN ISO 1461  
 Arco de montaje con caja de conexión y clema de 3 polos 4<sup>□</sup> para conectar cables de 3 x 2,5<sup>□</sup> como máximo  
 Portalámpara E 27  
 Clase de protección I  
 Tipo de protección IP 65  
 Estanca al polvo y protegida contra chorros de agua  
 Resistencia contra impacto IK09  
 Protección contra los choques mecánicos < 10 julios  
 ⚡ – Distintivo de seguridad  
 CE – Símbolo de conformidad  
 Peso: 8,2 kg

#### Seguridad

Tanto en la instalación como en el funcionamiento de esta luminaria han de observarse las normas de seguridad nacionales.  
 El montaje y la puesta en servicio deben ser realizados únicamente por un electricista especializado.  
 El fabricante no asume ninguna responsabilidad en caso de daños causados por el uso o el montaje inadecuados. En caso de realizar modificaciones posteriores en la luminaria, la persona que realiza dichas modificaciones será considerada como fabricante.

### Istruzioni per l'uso

#### Applicazione

Apparecchio per giardini e strade a fascio libero con griglia di protezione.  
 Emissione della luce a 360°.  
 Con vetro opale soffiato a tre strati dall'effetto di luce piacevolmente uniforme per un'illuminazione efficace in giardini privati.

#### Descrizione del prodotto

Apparecchio in fusione di alluminio, alluminio e acciaio inox  
 Tecnologia di rivestimento BEGA Unidure®  
 Vetro opale con filettatura  
 Guarnizione in silicone  
 Apparecchio con collegamento a terra per il fissaggio nel terreno  
 Collegamento a terra in acciaio, zincato a fuoco secondo EN ISO 1461  
 Staffa di montaggio con scatole di collegamento e morsetto a 3 poli 4<sup>□</sup> per il collegamento dei cavi max. 3 x 2,5<sup>□</sup>  
 Montatura E 27  
 Classe di isolamento I  
 Protezione IP 65  
 Stagno alla polvere e protetto da getti d'acqua  
 Protezione antiurto IK09  
 Protezione contro urti meccanici < 10 Joule  
 ⚡ – Marchio di controllo  
 CE – Simbolo di conformità  
 Peso: 8,2 kg

#### Sicurezza

Per l'installazione e l'uso di questo apparecchio vanno osservate le disposizioni nazionali di sicurezza.  
 Il montaggio e la messa in funzione devono essere effettuati esclusivamente da un elettricista qualificato.  
 Il produttore non si assume alcuna responsabilità per eventuali danni causati da un uso o montaggio falso.  
 Qualora vengano apportate delle modifiche all'apparecchio in un secondo momento, è da intendere come produttore la persona che esegue tali modifiche.

### Gebruiksaanwijzing

#### Toepassing

Vrijstralend tuin- en padverlichting met beschermend raamwerk. Lichtuitstraling 360°.  
 Met mondgeblazen triplex opaalglas en een aangenaam gelijkmatig lichteffect voor effectvolle verlichting in particuliere tuinen.

#### Productbeschrijving

Het armatuur bestaat uit gegoten aluminium, aluminium en edelstaal  
 Coatingtechnologie BEGA Unidure®  
 Opaalglas met schroefdraad  
 Siliconenaafdichting  
 Armatuur met grondstuk voor bevestiging in de grond  
 Het grondstuk bestaat uit staal, vuurverzinkt volgens EN ISO 1461  
 Montagebeugel met aansluitkast en 3-polige klem 4<sup>□</sup> voor aansluiting van de kabel max. 3 x 2,5<sup>□</sup>  
 Fitting E 27  
 Veiligheidsklasse I  
 Classificatie IP 65  
 Stofdicht en beschermd tegen spuitwater  
 Stootvastheid IK09  
 Bescherming tegen mechanische stoten < 10 joule  
 ⚡ – Veiligheidssymbool  
 CE – Symbool overeenkomstig richtlijn Europese Unie  
 Gewicht: 8,2 kg

#### Veiligheid

Bij het installeren en gebruiken van dit armatuur moeten de nationale veiligheidsvoorschriften in acht worden genomen.  
 De montage en ingebruikname mag alleen door een elektromonteur worden uitgevoerd.  
 De fabrikant stelt zich niet aansprakelijk voor schade die ontstaat door een onjuist gebruik of verkeerde montage.  
 Indien achteraf wijzigingen aan het armatuur worden aangebracht, geldt de persoon die deze wijzigingen aanbrengt, als de fabrikant.

## Fuente de luz

Luminaria con portalámparas E 27  
Potencia de la lámpara máx. 60 W  
Este producto contiene fuentes de luz de las clases de eficiencia energética E, F

Fuente de luz suministrada  
lámpara LED BEGA **13588**  
LED Retrofit 8 W · 1055 lm · 3000 K

Eficiencia de la luminaria: 23 %

Para esta luminaria hay otras fuentes de luz LED BEGA disponibles:

**13510** LED 7 W · 805 lm · 2700 K  
**13548** LED 7 W · 805 lm · 2700 K regulable

**13584** LED 7 W · 805 lm · 3000 K  
**13586** LED 7 W · 805 lm · 3000 K regulable

**13512** LED 8 W · 1055 lm · 2700 K  
**13588** LED 8 W · 1055 lm · 3000 K

Versión para radiocontrol (Zigbee 3.0):

**13555** LED 9 W · 805 lm · 2700 K regulable  
**13556** LED 9 W · 805 lm · 2700-6500 K regulable · Tunable White  
**13557** LED 9,5 W · 805 lm · 2700-6500 K regulable · Tunable White · RGBW

Para conocer los datos técnicos y luminotécnicos detallados de las fuentes de luz, consulte las fichas de datos en nuestra página web.

## Montaje

La base de la luminaria no puede estar a un nivel más bajo que el borde superior del revestimiento del suelo.  
Para la conexión eléctrica de la luminaria es suficiente una longitud de cable de unos 400 mm sobre la base de fijación.  
Aflojar el tornillo de la base.  
Soltar los tornillos de la base y retirar la pieza de empotrar en el suelo de la luminaria.  
Retire el estribo de conexión de la pieza de empotrar en el suelo y fíjelo de a la pieza de empotrar (véase el dibujo en la página 1).  
La pieza de empotrar en el suelo debe instalarse de forma estable según las características del suelo y el uso.  
El tamaño de cimiento necesario para el empotramiento en hormigón debe ser determinado en obra.  
Pasar el cable de tierra por la entrada lateral para cables en la pieza de empotrar en el suelo.  
Al montar la pieza de empotrar en el suelo se debe cuidar de que el tubo se encuentre en una posición totalmente vertical y esté situado 120 mm por encima del borde superior del pavimento.  
Abrir la caja de conexión.  
Pasar el cable de tierra y el cable de conexión de la luminaria a la caja de conexión.  
Establecer la conexión de puesta a tierra y la conexión eléctrica.  
Cerrar la caja de conexión.  
Colocar el tubo de luminaria en la pieza de empotrar en el suelo y ajustarla.  
Apretar los tornillos uniformemente.

## Lampada

Apparecchio con attacco E 27  
Potenza della lampada max. 60 W  
Questo prodotto contiene sorgenti luminose delle classi di efficienza energetica E, F

Lampada fornita in dotazione  
Lampada a LED BEGA **13588**  
LED Retrofit 8 W · 1055 lm · 3000 K

Efficienza dell'apparecchio: 23 %

Per questi apparecchi sono disponibili ulteriori lampadine a LED BEGA:

**13510** LED 7 W · 805 lm · 2700 K  
**13548** LED 7 W · 805 lm · 2700 K dimmerabile

**13584** LED 7 W · 805 lm · 3000 K  
**13586** LED 7 W · 805 lm · 3000 K dimmerabile

**13512** LED 8 W · 1055 lm · 2700 K  
**13588** LED 8 W · 1055 lm · 3000 K

Versione con comando radio (Zigbee 3.0):

**13555** LED 9 W · 805 lm · 2700 K dimmerabile  
**13556** LED 9 W · 805 lm · 2700-6500 K dimmerabile · Tunable White  
**13557** LED 9,5 W · 805 lm · 2700-6500 K dimmerabile · Tunable White · RGBW

Per i dati tecnici e illuminotecnici dettagliati di tutte le lampade è possibile consultare le schede tecniche sul nostro sito Web.

## Montaggio

Il piede dell'apparecchio non deve essere più basso del bordo superiore della copertura del suolo.  
Per l'allacciamento elettrico dell'apparecchio è sufficiente una lunghezza di cavo di ca. 400 mm sopra alla base di fissaggio.  
Allentare le viti sulla base e rimuovere l'unità di ancoraggio dell'apparecchio.  
Rimuovere la staffa dal collegamento a terra e fissarla al collegamento a terra (vedi schema a pag. 1).  
L'unità di ancoraggio va fissata in modo sicuro in base alle caratteristiche del fondo e alla destinazione d'uso.  
Le dimensioni della base necessarie per il collegamento a terra vanno definite dal cliente.  
Inserire il cavo di terra nell'unità di ancoraggio attraverso un ingresso cavo laterale.  
Durante l'installazione dell'unità di ancoraggio va tenuto presente che il tubo deve essere assolutamente in verticale.  
Durante l'installazione dell'unità di ancoraggio a terra è necessario assicurarsi che il tubo si trovi in posizione del tutto verticale 120 mm al di sopra del bordo superiore del pavimento.  
Aprire la scatola di collegamento.  
Inserire il cavo di terra e il cavo di allacciamento dell'apparecchio nella scatola di collegamento.  
Stabilire il collegamento con il conduttore di protezione ed eseguire l'allacciamento elettrico.  
Chiudere la scatola di collegamento.  
Posizionare il tubo per paletti luminosi sul collegamento a terra ed effettuare l'orientamento.  
Serrare le viti in maniera uniforme.

## Lichtbron

Armatuur met lampvoet E 27  
Lampvermogen max. 60 W  
Dit product bevat lichtbronnen met energie-efficiëntieklasse E, F

Meegeleverde lichtbron  
BEGA LED-lamp **13588**  
LED Retrofit 8 W · 1055 lm · 3000 K

Armatuurrendement: 23 %

Voor dit armatuur zijn volgende BEGA LED-lichtbronnen verkrijgbaar:

**13510** LED 7 W · 805 lm · 2700 K  
**13548** LED 7 W · 805 lm · 2700 K dimbaar

**13584** LED 7 W · 805 lm · 3000 K  
**13586** LED 7 W · 805 lm · 3000 K dimbaar

**13512** LED 8 W · 1055 lm · 2700 K  
**13588** LED 8 W · 1055 lm · 3000 K

Draadloos bestuurbare uitvoering (Zigbee 3.0):

**13555** LED 9 W · 805 lm · 2700 K dimbaar  
**13556** LED 9 W · 805 lm · 2700-6500 K dimbaar · Tunable White  
**13557** LED 9,5 W · 805 lm · 2700-6500 K dimbaar · Tunable White · RGBW

De gedetailleerde technische en lichttechnische gegevens van de lichtbronnen vindt u in de informatiebladen op onze website.

## Montage

Het voetpunt van het armatuur mag niet lager dan de bovenkant van de afwerkvloer liggen.  
Voor de elektrische aansluiting van het armatuur is een kabellengte van ca. 400 mm boven het montagevlak voldoende.  
Draai de schroef aan het voetpunt los.  
Draai de schroeven aan de voet los en neem vervolgens het grondstuk uit de armatuur.  
Haal de aansluitbeugel uit het grondstuk en bevestig deze aan het grondstuk (zie tekening pagina 1).  
Het grondstuk dient afhankelijk van de bodemgesteldheid en het gebruiksdoel stabiel te worden gefundeerd.  
Hoe groot dit betonnen fundament moet zijn, dient ter plaatse te worden bepaald.  
Steek de grondkabel door de zijdelingse kabelinvoer in het grondstuk.  
Bij het inbouwen van het grondstuk dient erop te worden gelet dat de buis absoluut verticaal en 120 mm boven de bovenkant van de vloerbedekking staat.  
Open de aansluitkast.  
Steek de grondkabel en armatuur aansluitkabel in de aansluitkast.  
Breng de aarddraadverbinding en de elektrische aansluiting tot stand.  
Sluit de aansluitkast.  
Plaats de bolderarmatuu rbuis op het grondstuk en richt het uit.  
Draai de schroeven gelijkmatig vast.

Para insertar la lámpara, soltar el tornillo Allen de la rejilla de protección. Girar y quitar la rejilla de protección.  
Desenroscar el cristal e insertar la lámpara. Colocar el cristal con la junta por encima de la lámpara y enroscarlo firmemente.  
Comprobar la correcta posición de la junta. Colocar, girar y fijar la rejilla protectora entre los travesaños de fundición con el tornillo hexagonal.

#### **Limpieza · Conservación**

Limpiar el polvo y la suciedad de la luminaria con regularidad, utilizando productos de limpieza sin disolventes.  
No utilizar un limpiador de alta presión.

#### **Cambio de lámparas · Mantenimiento**

Desconectar la instalación eléctrica.  
Abrir y limpiar la luminaria.  
Utilizar únicamente productos de limpieza sin disolventes. Cambiar la lámpara.  
Comprobar y reemplazar la junta en caso necesario.  
Cerrar la luminaria.  
No utilizar un limpiador de alta presión para efectuar los trabajos de limpieza.

Allentare la vite a esagono incassato sulla griglia di protezione per inserire la lampada. Ruotare la griglia di protezione e rimuoverla. Estrarre il vetro e inserire la lampada. Posizionare il vetro con guarnizione sulla lampada e avvitare a fondo.  
È importante che la guarnizione sia posizionata correttamente.  
Posizionare la griglia protettiva con la vite a brugola esagonale tra i getti in fusione, girare e fissare.

#### **Pulizia · Cura**

Eliminare regolarmente sporco e altri accumuli di impurità dall'apparecchio utilizzando detergenti privi di solvente.  
Non utilizzare pulitori ad alta pressione.

#### **Sostituzione delle lampade · Manutenzione**

Agire a tensione nulla.  
Aprire l'apparecchio e pulirlo.  
Utilizzare solo detergenti privi di solvente.  
Sostituire la lampada.  
Verificare la guarnizione ed eventualmente sostituirla.  
Chiudere l'apparecchio.  
Non utilizzare pulitori ad alta pressione per i lavori di pulizia.

Om de lichtbron te monteren, moet de inbusschroef aan het beschermende raamwerk worden losgedraaid. Draai en verwijder het beschermende raamwerk.  
Glas losschroeven en lichtbron plaatsen. Plaats het glas met afdichting over de lichtbron en schroef het vast.  
Let op de juiste zitting van de afdichting.  
Plaats het beschermende raamwerk met de inbusschroeven tussen de gegoten stegen, draaien en vastzetten.

#### **Reiniging · Onderhoud**

Reinig het armatuur regelmatig met oplosmiddelvrije reinigingsmiddelen van vuil en aanslag.  
Gebruik hiervoor geen hogedrukreiniger.

#### **Lichtbron vervangen · Onderhoud**

Schakel de installatie spanningsvrij.  
Open en reinig het armatuur.  
Gebruik alleen oplosmiddelvrije reinigingsmiddelen. Vervang de lichtbron.  
Controleer de afdichting en vervang deze indien nodig.  
Sluit het armatuur.  
Voor reinigingswerkzaamheden mogen geen hogedrukreinigers worden gebruikt.

#### **Piezas de recambio**

Cristal de recambio	11 003 515 .1
Fuente de luz LED 3000K	13 588
Portalámparas	63 000 355
Junta cristal	83 001 996

#### **Ricambi**

Vetro di ricambio	11 003 515 .1
Lampada a LED 3000K	13 588
Portalampada	63 000 355
Guarnizione vetro	83 001 996

#### **Accessoires**

Reserveglas	11 003 515 .1
LED-lichtbron 3000K	13 588
Lamphouder	63 000 355
Afdichting glas	83 001 996