

BEGA**84 303**

Tubo per paletti luminosi

Progetto · Riferimento

Data

Specifiche del prodotto**Applicazione**

Tubo come protezione per il transito a 7,5 t a una velocità max. di 50 km/h per paletti luminosi a LED di sistema BEGA.

Certificato in conformità allo standard britannico PAS 68:2013 e all'Europa IWA 14-1:2013.

Descrizione del prodotto

Tubo per paletti luminosi in alluminio e fusione di alluminio

Collegamento a terra in acciaio, codice materiale S355JRH zincato a fuoco conformemente alla norma EN ISO 1461

3 inserti filettati con viti di fissaggio

M8 x 45 in acciaio inox

Materiale n.: 1.4301

Diametro del cerchio 200 mm

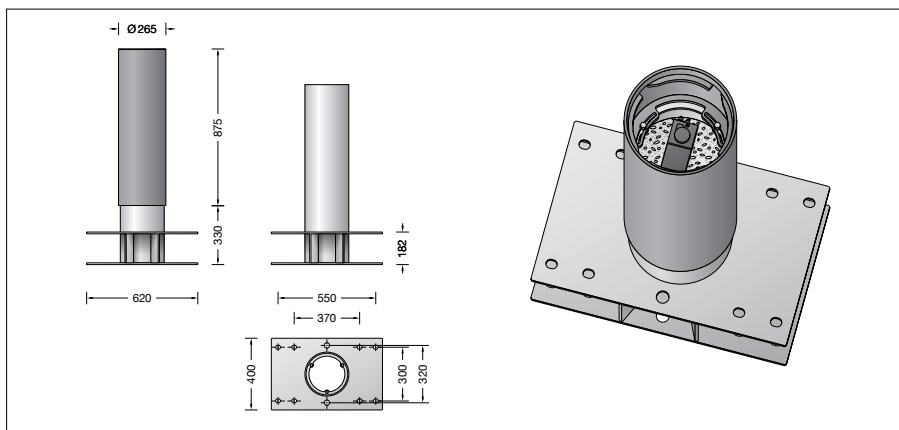
2 ingressi cavi laterali 50x100 mm

Scatola di collegamento 70 632

per il cablaggio passante – per 2 cavi fino a $5 \times 4^{\square}$ con fusibile Neozed D 01 · 6 A

CE DAKkS – Simbolo di conformità

Peso: 75,8 kg

**Codice prodotto 84 303**

Colore a scelta grafite o argento

Grafite – Codice prodotto

Argento – Codice prodotto + A