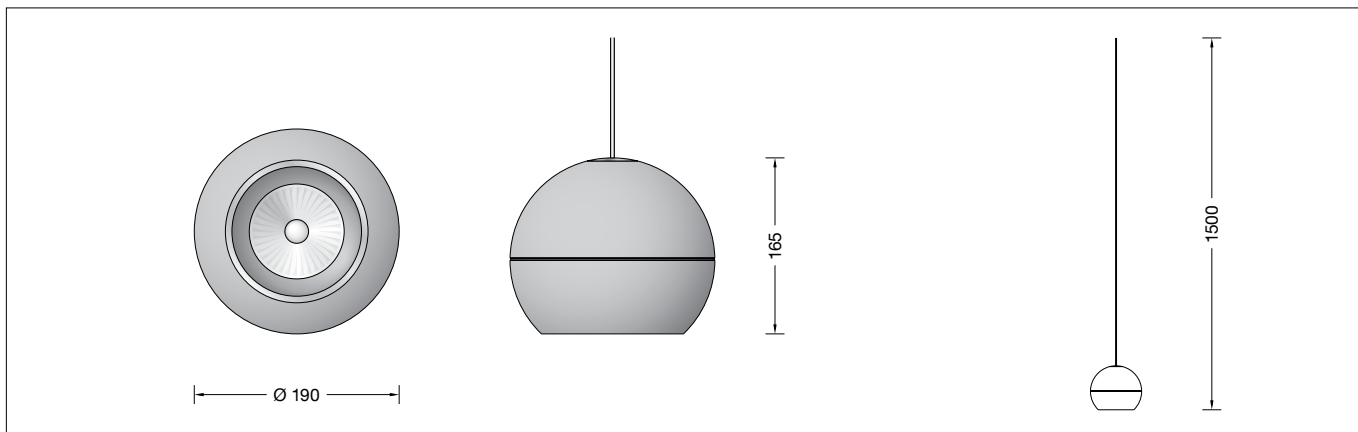


BEGA**51 009.6**

Luminaria de suspensión de sistema para la aplicación en interiores
 Sistema di apparecchio a sospensione per l'impiego in ambienti interni
 Systeempendelarmatuur voor toepassingen binnenshuis

**Instrucciones de uso****Aplicación**

Luminaria de suspensión · luminaria de interior con carcasa de aluminio para luz apantallada dirigida hacia abajo.
 Luminaria de suspensión de sistema BEGA para usar en combinación con distintos componentes de instalación modulares BEGA.

Descripción del producto

Luminaria de suspensión »STUDIO LINE«
 Carcasa de la luminaria de aluminio de inyección,
 superficie Color negro aterciopelado
 color interior cobre mate
 Aro embellecedor · superficie de cromo
 Lente de silicona dispersora de la luz
 Reflector de aluminio puro anodizado
 Cable de suspensión
 Cable con cubierta negro 2 x 0,75[□]
 Longitud total de la luminaria aprox. 1500 mm
 Clase de protección III ⚡
 ⚡⁰⁵ – Distintivo de seguridad
 CE – Símbolo de conformidad
 Peso: 1,4 kg
 Luminaria sin florón,
 para la conexión a un componente de instalación BEGA adicional necesario (accesorio)

Fuente de luz

Potencia de conexión del módulo 16,8 W
 Potencia de conexión de la luminaria 19,8 W
 Temperatura nominal $t_a = 25 \text{ }^\circ\text{C}$
 Temperatura ambiente $t_{a \text{ max}} = 35 \text{ }^\circ\text{C}$

51 009.6 K3

Denominación del módulo LED-0978/930
 Temperatura de color 3000 K
 Índice de reproducción cromática CRI > 90
 Flujo luminoso del módulo 2440 lm
 Flujo luminoso de la luminaria* 1498 lm
 Rendimiento luminoso de la lum.* 75,7 lm/W

* datos provisionales

Luminotecnia

Semiángulo de irradiación 43°

Istruzioni per l'uso**Applicazione**

Apparecchio a sospensione · apparecchio per interni con scatola in alluminio per una luce schermata rivolta verso il basso.
 BEGA Sistema di apparecchi a sospensione per l'utilizzo in combinazione con diversi BEGA componenti modulari per l'installazione.

Descrizione del prodotto

Apparecchio a sospensione »STUDIO LINE«
 Armatura in fusione di alluminio,
 superficie Colore nero,
 colore interno rame opaco
 Anello di chiusura · superficie cromo
 Lente di silicone per luce diffusa
 Riflettore in alluminio puro anodizzato
 Cavo di sospensione
 Cavo con guaina colore nero 2 x 0,75[□]
 Lunghezza complessiva dell'apparecchio ca. 1500 mm
 Classe di isolamento III ⚡
 ⚡⁰⁵ – Marchio di controllo
 CE – Símbolo di conformità
 Peso: 1,4 kg
 Apparecchio senza rosone,
 per il collegamento ad un componente di installazione BEGA aggiunto richiesto (accessorio)

Lampada

Potenza modulo 16,8 W
 Potenza apparecchio 19,8 W
 Temperatura di riferimento $t_a = 25 \text{ }^\circ\text{C}$
 Temperatura ambiente $t_{a \text{ max}} = 35 \text{ }^\circ\text{C}$

51 009.6 K3

Denominazione modulo LED-0978/930
 Temperatura di colore 3000 K
 Indice di resa del colore CRI > 90
 Flusso luminoso modulo 2440 lm
 Flusso luminoso apparecchi* 1498 lm
 Efficienza luminosa apparecchi* 75,7 lm/W

* dati provvisori

Iluminotecnica

Angolo semivalente 43°

Gebruiksaanwijzing**Toepassing**

Pendelarmatuur · binnenarmatuur met aluminium armatuurhuis voor naar beneden gericht ontspiegeld licht.
 BEGA Systeempendelarmatuur voor toepassing in combinatie met verschillende modulaire BEGA installatiecomponenten.

Productbeschrijving

Pendelarmatuur »STUDIO LINE«
 Armatuurhuis van gegoten aluminium,
 oppervlak Kleur fluweelzwart,
 binnenkleur koper mat
 Afsluitring · oppervlak chroom
 Lichtstrooiende siliconenlens
 Reflector van geanodiseerd aluminium
 Snoerpendel
 Geïsoleerde kabel zwart 2 x 0,75[□]
 Totale lengte van de armaturen ca. 1500 mm
 Veiligheidsklasse III ⚡
 ⚡⁰⁵ – Veiligheidssymbool
 CE – Symbool overeenkomstig richtlijn Europese Unie
 Gewicht: 1,4 kg
 Armatuur zonder plafondcup,
 voor aansluiting op een extra benodigde BEGA Installatiecomponent (accessoire)

Lichtbron

Module-aansluitvermogen 16,8 W
 Armatuur-aansluitvermogen 19,8 W
 Nominale temperatuur $t_a = 25 \text{ }^\circ\text{C}$
 Omgevingstemperatuur $t_{a \text{ max}} = 35 \text{ }^\circ\text{C}$

51 009.6 K3

Modulebenaming LED-0978/930
 Kleurtemperatuur 3000 K
 Kleurweergave-index CRI > 90
 Module-lichtstroom 2440 lm
 Armaturen-lichtstroom* 1498 lm
 Armatuurrendement* 75,7 lm/W

* voorlopige gegevens

Lichttechniek

Halve bundelbreedte 43°

Seguridad

Tanto en la instalación como en el funcionamiento de esta luminaria han de observarse las normas de seguridad nacionales.

El montaje y la puesta en servicio deben ser realizados únicamente por un electricista especializado.

El fabricante no asume ninguna responsabilidad en caso de daños causados por el uso o el montaje inadecuados. En caso de realizar modificaciones posteriores en la luminaria, la persona que realiza dichas modificaciones será considerada como fabricante.

Tenga en cuenta:

La luminaria debe funcionar únicamente con un dispositivo de arranque que cumpla los requisitos según EN 61347-2-13.

La máxima tensión de salida de 60 V DC debe ser SELV o equivalente a SELV.

Montaje

¡Los LED son componentes electrónicos de alta calidad!

Por favor, evite tocar la superficie de salida de luz del LED directamente con las manos durante el montaje o el cambio.

Enrosca el aro embellecedor adjunto con el reflector colocar en la carcasa de la luminaria, girándolo hacia la derecha.

Para el funcionamiento de esta luminaria se debe pedir uno de los siguientes BEGA Componentes de instalación adicional – accesorio.

Tenga en cuenta las instrucciones de uso del componente de instalación BEGA seleccionado para el montaje de la luminaria.

Tenga en cuenta:

Si no se utiliza ningún componente de instalación BEGA para el montaje de esta luminaria de suspensión de sistema BEGA, el fabricante no asume ninguna responsabilidad en caso de daños causados por el uso o el montaje inadecuados.

Limpieza · Conservación

Limpiar la suciedad de la luminaria con regularidad, utilizando productos de limpieza sin disolventes.

Cambio del módulo LED

La denominación del módulo LED está anotada en una etiqueta en la luminaria.

Los módulos de recambio BEGA corresponden en el color de la luz y la potencia lumínica a los módulos instalados originalmente. La sustitución puede ser realizada por personas cualificadas con herramientas corrientes en el mercado.

Desconectar la instalación eléctrica y abrir la luminaria.

Observe las instrucciones de montaje del módulo LED.

Cerrar la luminaria.

Sicurezza

Per l'installazione e l'uso di questo apparecchio vanno osservate le disposizioni nazionali di sicurezza.

Il montaggio e la messa in funzione devono essere effettuati esclusivamente da un elettricista qualificato.

Il produttore non si assume alcuna responsabilità per eventuali danni causati da un uso o montaggio falso.

Qualora vengano apportate delle modifiche all'apparecchio in un secondo momento, è da intendere come produttore la persona che esegue tali modifiche.

Attenzione:

L'apparecchio deve essere usato solo con un reattore che soddisfi i requisiti della norma EN 61347-2-13.

La tensione d'uscita massima di 60 V DC deve essere conforme agli standard SELV o equivalenti.

Montaggio

I LED sono elementi elettronici di alta qualità! Durante il montaggio o la sostituzione evitare di toccare direttamente la superficie luminosa dei LED con le mani.

Serrare anello di chiusura in dotazione con il riflettore applicato nell'armatura ruotandolo verso destra.

Per il funzionamento di questo apparecchio è necessario ordinare uno dei seguenti BEGA Componenti di installazione aggiuntivo – accessorio.

Attenersi alle istruzioni d'uso dei componenti di installazione selezionati per il montaggio dell'apparecchio BEGA .

Si prega di notare:

Se per il montaggio di questo sistema BEGA di apparecchi a sospensione non viene utilizzato alcun BEGA componente di installazione, il produttore non si assume alcuna responsabilità per eventuali danni causati da un uso o montaggio errato.

Pulizia · Cura

Eliminare regolarmente lo sporco dall'apparecchio utilizzando detergenti privi di solvente.

Sostituzione del modulo LED

La denominazione del modulo LED è indicata su un'etichetta all'interno dell'apparecchio.

I moduli sostitutivi BEGA presentano colore della luce e flusso luminoso uguali a quelli dei moduli montati in origine. La sostituzione può essere effettuata da persone qualificate con l'ausilio di attrezzi comunemente reperibili in commercio.

Agire a tensione nulla e aprire l'apparecchio.

Attenersi alle istruzioni di montaggio del modulo LED.

Chiudere l'apparecchio.

Veiligheid

Bij het installeren en gebruiken van dit armatuur moeten de nationale veiligheidsvoorschriften in acht worden genomen.

De montage en ingebruikname mag alleen door een elektromonteur worden uitgevoerd.

De fabrikant stelt zich niet aansprakelijk voor schade die ontstaat door een onjuist gebruik of verkeerde montage.

Indien achteraf wijzigingen aan het armatuur worden aangebracht, geldt de persoon die deze wijzigingen aanbrengt, als de fabrikant.

Opmerking:

Het armatuur mag alleen worden gebruikt met bedrijfsapparatuur die voldoet aan de eisen van EN 61347-2-13.

De maximale uitgangsspanning van 60 V DC moet in overeenstemming met SELV of SELV-equivalent zijn.

Montage

Leds zijn hoogwaardige elektronische onderdelen!

Voorkom tijdens het monteren of vervangen dat de led-lichtopening direct met de handen wordt aangeraakt.

Schroef de bijgeleverde afdekking met geplaatste reflector naar rechts draaien in het armatuurhuis.

Voor het gebruik van deze armatuur moet een van de volgende extra BEGA Installatiecomponenten worden besteld – accessoire.

Neem de gebruiksaanwijzingen van de bij de montage van het armatuur gekozen BEGA installatiecomponenten in acht.

Opmerking:

De fabrikant stelt zich niet aansprakelijk voor schade die ontstaat door een onjuist gebruik of verkeerde montage, bijvoorbeeld wanneer bij de montage van deze BEGA systeemhang lamp geen BEGA installatiecomponenten worden gebruikt.

Reiniging · Onderhoud

Reinig het armatuur regelmatig met oplosmiddelvrije reinigingsmiddelen van vuil.

Vervangen van de LED-module

De benaming van de LED-module is aangegeven op een etiket in het armatuur.

BEGA-ervangmodules komen in lichtkleur en lichtopbrengst overeen met de oorspronkelijk ingebouwde modules. De vervanging kan door gekwalificeerde personen met normaal gereedschap worden uitgevoerd.

Schakel de installatie spanningsvrij en open het armatuur.

Neem de montagehandleiding van de LED-module in acht.

Sluit het armatuur.

Accesorios

BEGA Componentes de instalación con fuente de alimentación LED.
Acabado negro aterciopelado

Dependiendo del tipo de instalación deseada, los siguientes componentes de instalación están disponibles para esta luz colgante del sistema de luminaria de suspensión BEGA:

Para techos rectos de todo tipo:

- 13 237** Florón de montaje superior (Tipo A)
DALI · 490 mA DC
- 13 265** Florón de montaje superior (Tipo AS)
Smart controlable / regulable ·
500 mA DC

Para techos rectos e inclinados Inclinación de 0 - 40°:

- 13 243** Florón de montaje superior (Tipo B)
DALI · 490 mA DC
- 13 249** Florón de empotrar (Tipo C)
DALI · 500 mA DC
- 13 271** Florón de empotrar (Tipo CS)
Smart controlable / regulable ·
500 mA DC

Para sistemas de rieles trifásicos de superficie y empotrados Eurostandard-Plus®:

- 13 219** Adaptador para carril conductor
(Tipo D) · DALI · 500 mA DC

Para los accesorios existen instrucciones de uso separadas.

Accessori

BEGA Componenti di installazione con alimentatore LED.
Superficie nera vellutata

A seconda del tipo di installazione desiderato, per questa sistema di apparecchio a sospensione BEGA sono disponibili i seguenti componenti di installazione:

Per soffitti piani di ogni tipo:

- 13 237** Rosone a soffitto sporgente (Tipo A)
DALI · 490 mA DC
- 13 265** Rosone a soffitto sporgente (Tipo AS)
Smart comandabile / dimmerabile ·
500 mA DC

Per soffitti piani e inclinati fra 0 - 40°:

- 13 243** Rosone a soffitto sporgente (Tipo B)
DALI · 490 mA DC
- 13 249** Rosone a soffitto da incasso
(Tipo C) · DALI · 500 mA DC
- 13 271** Rosone a soffitto da incasso (Tipo CS)
Smart comandabile / dimmerabile ·
500 mA DC

Per sistemi di binari trifase sia da incasso che sporgenti Eurostandard-Plus®:

- 13 219** Adattatore per binari portacorrente
(Tipo D) · DALI · 500 mA DC

Per gli accessori esistono delle istruzioni d'uso separate.

Accessoires

BEGA Installatiecomponenten met LED-netdeel.
Oppervlak fluweelzwart

Afhankelijk van het gewenste type installatie zijn voor deze BEGA systeem-pendelarmatuur de volgende installatiecomponenten beschikbaar:

Voor rechte plafonds van elk type:

- 13 237** Opbouwplafondcup (Type A)
DALI · 490 mA DC
- 13 265** Opbouwplafondcup (Type AS)
Smart regelbaar / dimbaar ·
500 mA DC

Voor rechte en schuine plafonds met een hoek van 0 - 40°:

- 13 243** Opbouwplafondcup (Type B)
DALI · 490 mA DC
- 13 249** Inbouwplafondcup (Type C)
DALI · 500 mA DC
- 13 271** Inbouwplafondcup (Type CS)
Smart regelbaar / dimbaar ·
500 mA DC

Voor opbouw- en inbouw-stroomrailsystemen 3-fasen Eurostandard-Plus® :

- 13 219** Spanningrailadapter (Typ D)
DALI · 500 mA DC

Voor de accessoires is er een aparte gebruiksaanwijzing.

Piezas de recambio

Aro embellecedor 20 000 042 B2
Módulo LED 3000 K LED-0978/930
Reflector 75 002 766

Ricambi

Anello di chiusura 20 000 042 B2
Modulo LED 3000 K LED-0978/930
Riflettore 75 002 766

Accessoires

Afdekring 20 000 042 B2
LED-module 3000 K LED-0978/930
Reflector 75 002 766