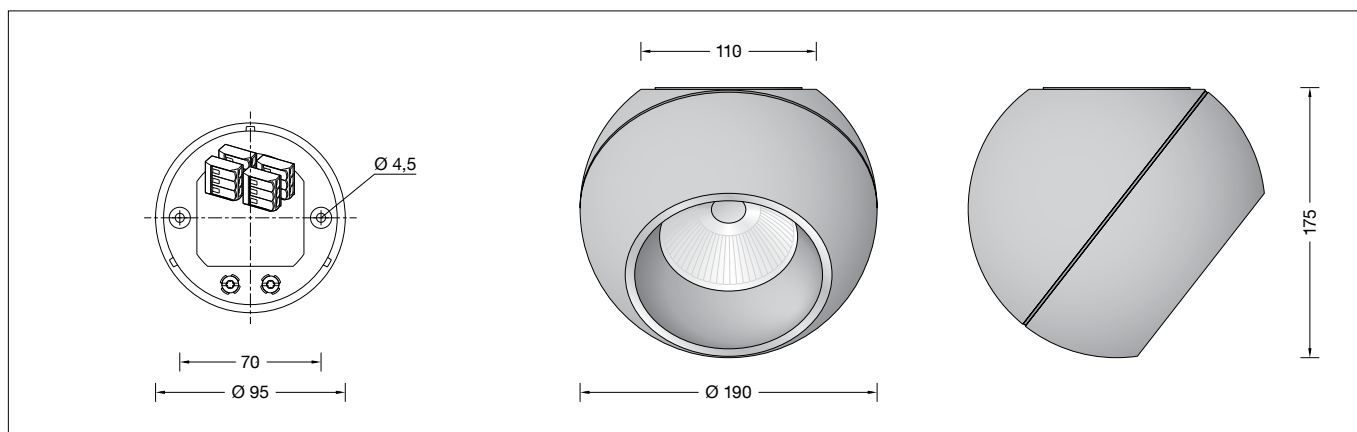


**BEGA****50 850.6**

Luminaria de techo · downlight para la aplicación en interiores  
Spot da plafoniere per l'impiego in ambienti interni  
Plafondarmatuur · diepstraler voor toepassingen binnenshuis



### Instrucciones de uso

#### Aplicación

Luminaria de techo downlight · luminaria de interior con distribución de la intensidad lumínica asimétrica.  
Luminaria giratoria de forma continua 360° alrededor del eje vertical de la luminaria. El ángulo del radiación es de 130°.

#### Descripción del producto

Luminaria de techo downlight  
»STUDIO LINE«  
Carcasa de la luminaria de aluminio de inyección, superficie color blanco aterciopelado,  
color interior cobre mate  
Aro embellecedor · superficie de cromo  
Lente de silicona dispersora de la luz  
Reflector de aluminio puro anodizado  
2 agujeros de fijación  $\varnothing$  4,5 mm  
Distancia 70 mm  
Clemas de conexión 2,5<sup>□</sup>  
Conexión de toma de tierra  
Clemas de conexión para control digital  
Fuente de alimentación LED  
220-240 V  $\sim$  0/50-60 Hz  
DC 196-250 V  
con posibilidad de control DALI  
Entre los cables de red y los conductores de control existe un aislamiento básico  
Clase de protección I  
 – Distintivo de seguridad  
**CE** – Símbolo de conformidad  
Peso: 1,6 kg

#### Seguridad

Tanto en la instalación como en el funcionamiento de esta luminaria han de observarse las normas de seguridad nacionales.  
El montaje y la puesta en servicio deben ser realizados únicamente por un electricista especializado.  
El fabricante no asume ninguna responsabilidad en caso de daños causados por el uso o el montaje inadecuados. En caso de realizar modificaciones posteriores en la luminaria, la persona que realiza dichas modificaciones será considerada como fabricante.

### Istruzioni per l'uso

#### Applicazione

Spot da plafoniere · apparecchio per interni con distribuzione della luce asimmetrica.  
Apparecchio può essere ruotata 360° lungo l'asse verticale dell'apparecchio. L'angolo del fascio è di 130°.

#### Descrizione del prodotto

Plafoniera spot da plafoniere  
»STUDIO LINE«  
Armatura in fusione di alluminio, superficie colore bianco, colore interno in rame opaco  
Anello di chiusura · superficie cromo  
Lente di silicone per luce diffusa  
Riflettore in alluminio puro anodizzato  
2 fori di fissaggio  $\varnothing$  4,5 mm  
Distanza 70 mm  
Morsetti 2,5<sup>□</sup>  
Collegamento per conduttore di protezione  
Morsetti per il comando digitale  
Alimentatore LED  
220-240 V  $\sim$  0/50-60 Hz  
DC 196-250 V  
Comandabile DALI  
Fra la linea della rete e quelle di comando è presente un isolamento principale  
Classe di isolamento I  
 – Marchio di controllo  
**CE** – Simbolo di conformità  
Peso: 1,6 kg

#### Sicurezza

Per l'installazione e l'uso di questo apparecchio vanno osservate le disposizioni nazionali di sicurezza.  
Il montaggio e la messa in funzione devono essere effettuati esclusivamente da un elettricista qualificato.  
Il produttore non si assume alcuna responsabilità per eventuali danni causati da un uso o montaggio falso.  
Qualora vengano apportate delle modifiche all'apparecchio in un secondo momento, è da intendere come produttore la persona che esegue tali modifiche.

### Gebruiksaanwijzing

#### Toepassing

Plafondarmatuur-diepstraler · binnenarmatuur met asymmetrische lichtsterkteverdeling.  
Armatuur traploos 360° rond de verticale armatuuras draaibaar. De uitstraalhoek is 130°.

#### Productbeschrijving

Plafondarmatuur-diepstraler  
»STUDIO LINE«  
Armatuurhuis van gegoten aluminium, oppervlak kleur fleuweelwit, binnenkleur koper mat  
Afsluitring · oppervlak chroom  
Lichtstrooiende siliconenlens  
Reflector van geanodiseerd aluminium  
2 bevestigingsgaten  $\varnothing$  4,5 mm  
Afstand 70 mm  
Aansluitklemmen 2,5<sup>□</sup>  
Aarddraadaansluiting  
Aansluitklemmen voor digitale besturing  
LED-netdeel  
220-240 V  $\sim$  0/50-60 Hz  
DC 196-250 V  
DALI-regelbaar  
Tussen net- en stuurkabels is een basisisolatie aanwezig  
Veiligheidsklasse I  
 – Veiligheidssymbool  
**CE** – Symbool overeenkomstig richtlijn Europese Unie  
Gewicht: 1,6 kg

#### Veiligheid

Bij het installeren en gebruiken van dit armatuur moeten de nationale veiligheidsvoorschriften in acht worden genomen.  
De montage en ingebruikname mag alleen door een elektromonteur worden uitgevoerd.  
De fabrikant stelt zich niet aansprakelijk voor schade die ontstaat door een onjuist gebruik of verkeerde montage.  
Indien achteraf wijzigingen aan het armatuur worden aangebracht, geldt de persoon die deze wijzigingen aanbrengt, als de fabrikant.

### Protección contra sobretensiones

Los componentes electrónicos instalados en la luminaria están protegidos contra sobretensiones según DIN EN 61547. Para lograr una protección adicional, p. ej. contra transitorios, etc., recomendamos componentes para la protección contra sobretensiones separados. Puede encontrarlos en nuestro sitio web en [www.bega.com](http://www.bega.com).

### Fuente de luz

|                                      |                                   |
|--------------------------------------|-----------------------------------|
| Potencia de conexión del módulo      | 11,5 W                            |
| Potencia de conexión de la luminaria | 13,5 W                            |
| Temperatura nominal                  | $t_a = 25\text{ °C}$              |
| Temperatura ambiente                 | $t_{a\text{ max}} = 50\text{ °C}$ |

### 50850.6 K3

|                                  |              |
|----------------------------------|--------------|
| Denominación del módulo          | LED-0978/930 |
| Temperatura de color             | 3000 K       |
| Índice de reproducción cromática | CRI > 90     |
| Flujo luminoso del módulo        | 1735 lm      |
| Flujo luminoso de la luminaria   | 1115 lm      |
| Rendimiento luminoso de la lum.  | 82,6 lm/W    |

### Luminotecnia

Distribución de la intensidad lumínica asimétrica  
Semiángulo de irradiación 39°

### Montaje

¡Los LED son componentes electrónicos de alta calidad!  
Por favor, evite tocar la superficie de salida de luz del LED directamente con las manos durante el montaje o el cambio.

Retirar la placa de montaje de la carcasa de la luminaria.

Separar la conexión de puesta a tierra (contacto enchufable).

### Tenga en cuenta:

¡Si la luminaria se instala en una superficie metálica conductora de electricidad, es absolutamente necesario asegurarse de que se establezca una conexión conductora entre la superficie de fijación y el conductor de puesta a tierra de la luminaria!  
Pasar el cable de alimentación por la placa de montaje.  
Fijar la placa de montaje a la base indicada con ayuda del material de fijación adjunto u otro igualmente adecuado.  
Establecer la conexión de puesta a tierra.  
Pasar los tubos de silicona por encima de los conductores de conexión y establecer la conexión eléctrica.  
Para la activación digital se tienen que utilizar las dos clemas sueltas, marcadas con DA, DA. Si no se utilizan estas clemas, la luminaria funciona con la potencia lumínica completa.  
Establecer la conexión de puesta a tierra con la carcasa de la luminaria (conector).  
Apretar la carcasa de la luminaria firmemente contra la placa de montaje y girarla hacia la derecha contra el tope.  
Enroscar el aro embellecedor adjunto con el reflector colocar en la carcasa de la luminaria, girándolo hacia la derecha.  
Para ajustar la dirección de radiación del LED, la luminaria puede ahora rotar continuamente 360° alrededor del eje vertical de la luminaria.

### Limpeza · Conservación

Limpiar la suciedad de la luminaria con regularidad, utilizando productos de limpieza sin disolventes.

### Protezione contro le sovratensioni

I componenti elettronici montati nell'apparecchio sono protetti da sovratensione ai sensi della norma DIN EN 61547. Per ottenere un'ulteriore protezione da transienti ecc., consigliamo a parte dei componenti di protezione contro sovratensioni. Essi sono riportati sul nostro sito web all'indirizzo [www.bega.com](http://www.bega.com).

### Lampada

|                            |                                   |
|----------------------------|-----------------------------------|
| Potenza modulo             | 11,5 W                            |
| Potenza apparecchio        | 13,5 W                            |
| Temperatura di riferimento | $t_a = 25\text{ °C}$              |
| Temperatura ambiente       | $t_{a\text{ max}} = 50\text{ °C}$ |

### 50850.6 K3

|                                |              |
|--------------------------------|--------------|
| Denominazione modulo           | LED-0978/930 |
| Temperatura di colore          | 3000 K       |
| Indice di resa del colore      | CRI > 90     |
| Flusso luminoso modulo         | 1735 lm      |
| Flusso luminoso apparecchi     | 1115 lm      |
| Efficienza luminosa apparecchi | 82,6 lm/W    |

### Illuminotecnica

Distribuzione della luce asimmetrica  
Angolo semivalente 39°

### Montaggio

I LED sono elementi elettronici di alta qualità! Durante il montaggio o la sostituzione evitare di toccare direttamente la superficie luminosa dei LED con le mani.

Rimuovere la piastra di montaggio dall'armatura.

Staccare il collegamento con il conduttore di protezione (contatto a innesto).

### Attenzione:

Se l'apparecchio deve essere montato su una superficie metallica caratterizzata da conduttività elettrica, assicurarsi assolutamente che la superficie di fissaggio venga collegata conduttivamente con il conduttore di protezione dell'apparecchio.  
Inserire il cavo di allacciamento alla rete nella piastra di montaggio.  
Fissare la piastra di montaggio alla base con il materiale di fissaggio fornito oppure con altro materiale idoneo.  
Stabilire il collegamento con il conduttore di protezione. Far scorrere i tubi flessibili in silicone sui raccordi ed eseguire l'allacciamento elettrico.  
Per il comando digitale utilizzare i due morsetti con contrassegno DA, DA.  
Se questi morsetti non vengono utilizzati, l'apparecchio funziona a piena potenza.  
Stabilire il collegamento tra conduttore di protezione e di armatura (raccordo a innesto). Premere saldamente l'armatura contro la piastra di montaggio e ruotarla in senso orario saldamente contro fino a battuta.  
Serrare anello di chiusura in dotazione con il riflettore applicato nell'armatura ruotandolo verso destra.  
Per impostazione della direzione di diffusione del LED, l'apparecchio può ora essere ruotato in continuo di 360° lungo l'asse verticale dell'apparecchio.

### Pulizia · Cura

Eliminare regolarmente lo sporco dall'apparecchio utilizzando detergenti privi di solvente.

### Overspanningsbeveiliging

De in het armatuur ingebouwde elektronische componenten zijn volgens EN 61547 tegen overspanning beveiligd. Om een extra beveiliging tegen bv transiënten etc. te bereiken adviseren wij aparte overspanning-beveiligingscomponenten. Deze vindt u op onze website [www.bega.com](http://www.bega.com).

### Lichtbron

|                           |                                   |
|---------------------------|-----------------------------------|
| Module-aansluitvermogen   | 11,5 W                            |
| Armatuur-aansluitvermogen | 13,5 W                            |
| Nominale temperatuur      | $t_a = 25\text{ °C}$              |
| Omgevingstemperatuur      | $t_{a\text{ max}} = 50\text{ °C}$ |

### 50850.6 K3

|                        |              |
|------------------------|--------------|
| Modulebenaming         | LED-0978/930 |
| Kleurtemperatuur       | 3000 K       |
| Kleurweergave-index    | CRI > 90     |
| Module-lichtstroom     | 1735 lm      |
| Armatuuren-lichtstroom | 1115 lm      |
| Armatuurrendement      | 82,6 lm/W    |

### Lichttechniek

Asymmetrische lichtsterkteverdeling  
Halve bundelbreedte 39°

### Montage

Leds zijn hoogwaardige elektronische onderdelen!  
Voorkom tijdens het monteren of vervangen dat de led-lichtopening direct met de handen wordt aangeraakt.

Verwijder de montageplaat uit het armatuurhuis. Verbreek de aarddraadverbinding (steekcontact).

### Opmerking:

Indien het armatuur op een metalen, elektrisch geleidend oppervlak moet worden gemonteerd, dient er in ieder geval op te worden gelet dat het bevestigingsvlak geleidend met de aarddraad van het armatuur wordt verbonden! Steek de netvoedingskabel door de montageplaat.  
Bevestig de voetplaat met het bijgeleverde of ander geschikt bevestigingsmateriaal aan het montagevlak.  
Brenge de aarddraadverbinding tot stand. Schuif de siliconenslangen over de aansluitdraden en brenge de elektrische aansluiting tot stand.  
Gebruik voor de digitale aansturing de twee losse, met DA, DA gemarkeerde klemmen. Indien deze klemmen niet worden aangesloten, werkt het armatuur met volle lichtopbrengst.  
Brenge de aarddraadverbinding met de armatuurhuis tot stand (steekverbinding). Duw het armatuurhuis vast tegen de montageplaat en draai het naar rechts vast tegen de aanslag.  
Schroef de bijgeleverde afdekking met geplateerde reflector naar rechts draaien in het armatuurhuis.  
Om de uitstraalrichting van de LED aan te passen, kan de armatuur nu traploos 360° rond de verticale armatuuras worden gedraaid.

### Reiniging · Onderhoud

Reinig het armatuur regelmatig met oplosmiddelvrije reinigingsmiddelen van vuil.

### Cambio del módulo LED

La denominación del módulo LED está anotada en una etiqueta en la luminaria.  
Los módulos de recambio BEGA corresponden en el color de la luz y la potencia lumínica a los módulos instalados originalmente. La sustitución puede ser realizada por personas cualificadas con herramientas corrientes en el mercado.  
Desconectar la instalación eléctrica.  
Abrir la luminaria.  
Observe las instrucciones de montaje del módulo LED.  
Cerrar la luminaria.

### Sostituzione del modulo LED

La denominazione del modulo LED è indicata su un'etichetta all'interno dell'apparecchio.  
I moduli sostitutivi BEGA presentano colore della luce e flusso luminoso uguali a quelli dei moduli montati in origine. La sostituzione può essere effettuata da persone qualificate con l'ausilio di attrezzi comunemente reperibili in commercio.  
Agire a tensione nulla.  
Aprire l'apparecchio.  
Attenersi alle istruzioni di montaggio del modulo LED.  
Chiudere l'apparecchio.

### Vervangen van de LED-module

De benaming van de LED-module is aangegeven op een etiket in het armatuur.  
BEGA-vervangmodules komen in lichtkleur en lichtopbrengst overeen met de oorspronkelijk ingebouwde modules. De vervanging kan door gekwalificeerde personen met normaal gereedschap worden uitgevoerd.  
Schakel de installatie spanningsvrij.  
Open het armatuur.  
Neem de montagehandleiding van de LED-module in acht.  
Sluit het armatuur.

### Piezas de recambio

|                            |               |
|----------------------------|---------------|
| Aro embellecedor           | 20 000 042 B2 |
| Fuente de alimentación LED | DEV-0305/350  |
| Módulo LED 3000 K          | LED-0978/930  |
| Reflector                  | 75 002 770    |

### Ricambi

|                    |
|--------------------|
| Anello di chiusura |
| Alimentatore LED   |
| Modulo LED 3000 K  |
| Riflettore         |

|               |
|---------------|
| 20 000 042 B2 |
| DEV-0305/350  |
| LED-0978/930  |
| 75 002 770    |

### Accessoires

|                   |
|-------------------|
| Afdekring         |
| LED-netdeel       |
| LED-module 3000 K |
| Reflector         |

|               |
|---------------|
| 20 000 042 B2 |
| DEV-0305/350  |
| LED-0978/930  |
| 75 002 770    |